

E-H4RO

Rejilla modular con efecto rotacional.



Descripción

E-H4RO: Rejilla de medidas exteriores 593x593 construida a base de cuatro zonas de lama curva, cuya salidad de aire por zona coincide a 90º con la salidad del aire de la siguiente..

Fijación:

- ✓ En techos modulares apoyada sobre la perfilería.
- ✓ En techos de yeso laminado apoyada sobre marco perfil T.

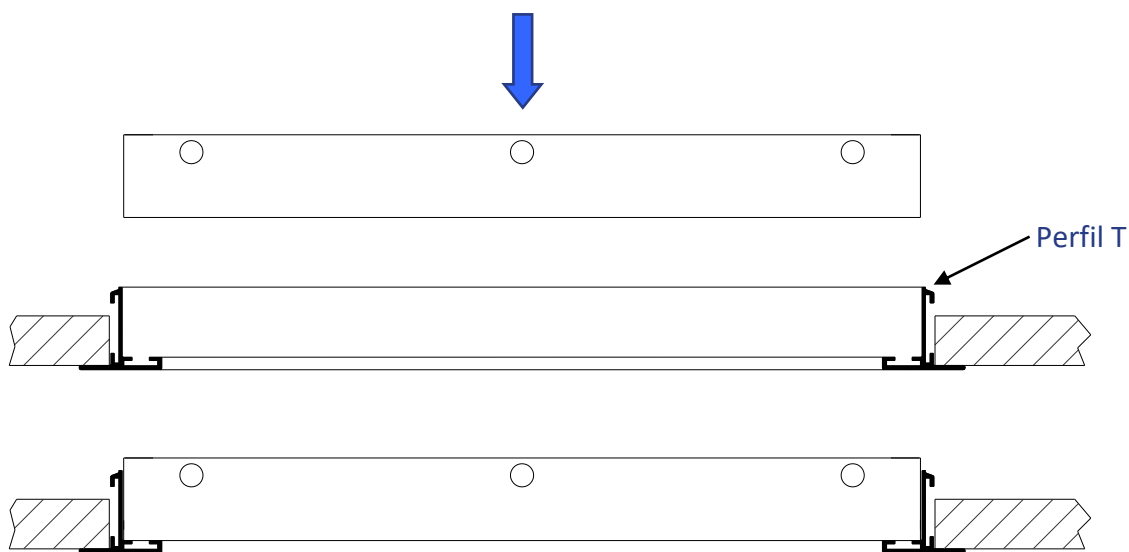
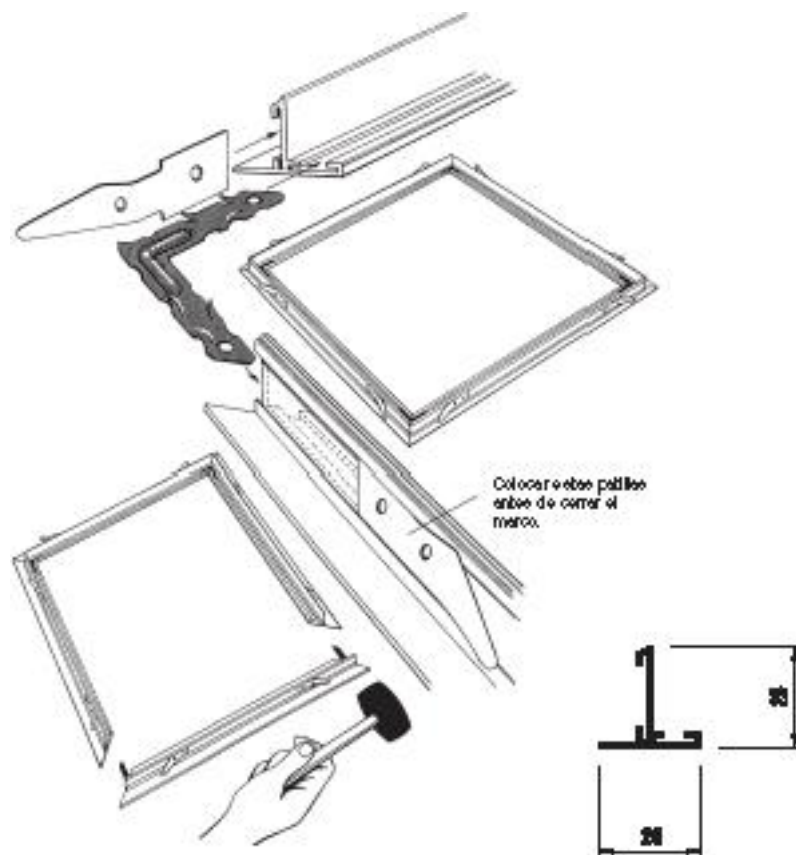
Acabado: Aluminio anodizado o Lacado Blanco (para otros acabados consultar).

Aplicaciones: Colocada en el techo, para impulsión de aire. El flujo de aire originado es similar al de un difusor rotacional, lanzando un caudal de aire importante con un alcance relativamente pequeño.

Las lamas curvas, si no se dice lo contrario, se montarán dirigiendo el aire hacia el interior del difusor.



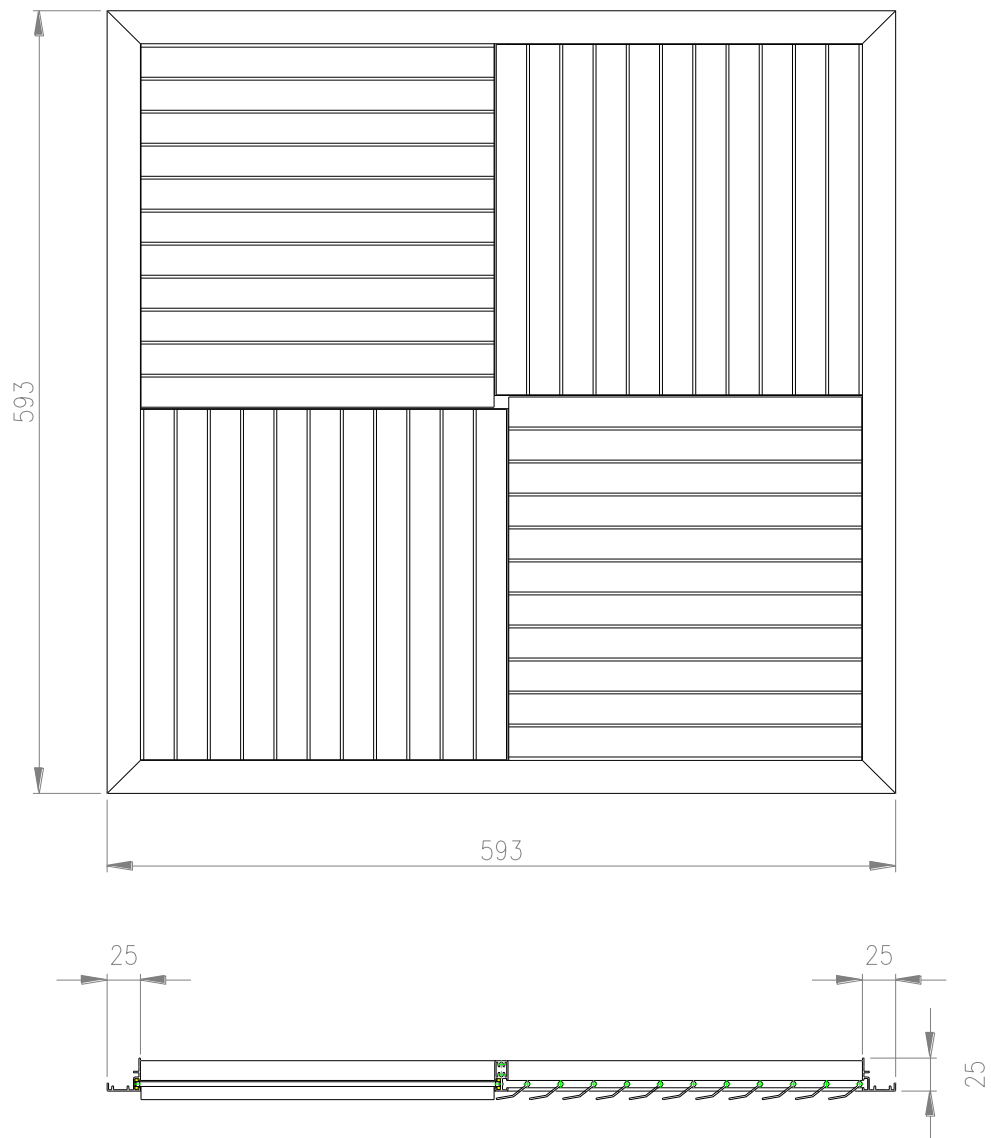
Fijaciones



Las rejillas E-H4RO se colocan apoyadas sobre la perfiles del techo modular o sobre el perfil T en techos de yeso laminado.



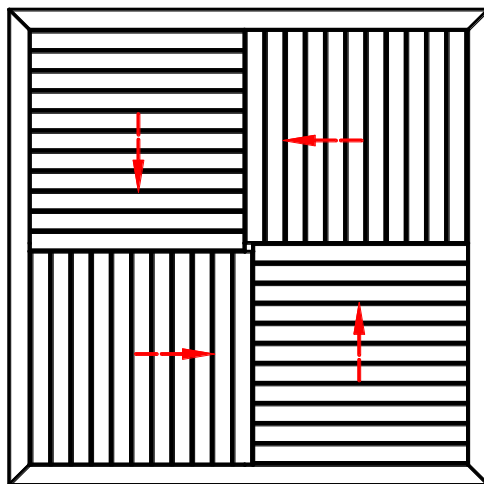
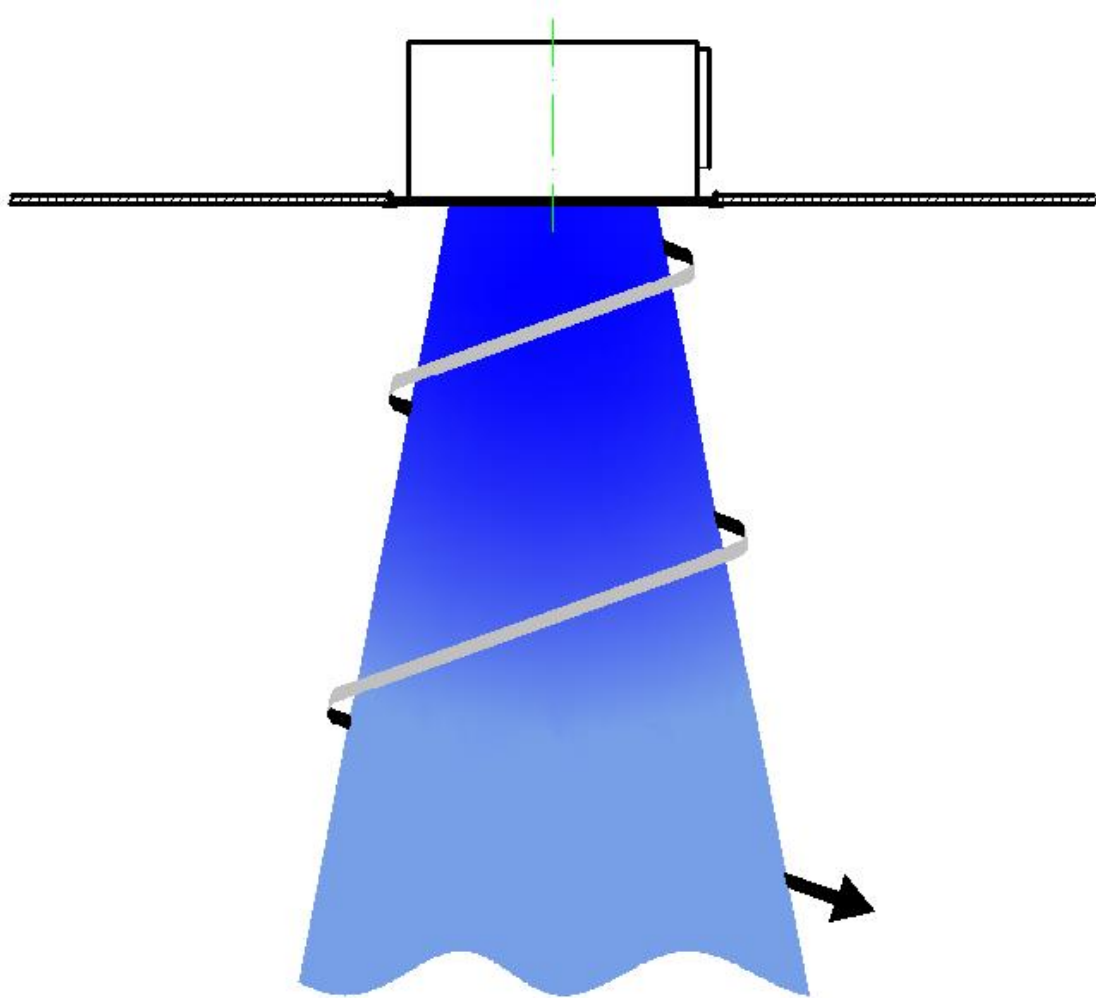
Dimensiones



Nota: Las dimensiones indicadas en la figura son estándar.



Difusión del aire E-H4RO





Accesorios E-H4RO



E-PLE

E-PLE: Plenum de chapa galvanizada. Este se puede suministrar montado o desmontado, para mayor comodidad de transporte. Así mismo se pueden solicitar distintos accesorios para el plenum como: R

- E-PLEREG: Regulación en la boca del plenum.
- E-PLECEP: Chapa perforada en el interior del plenum para homogenizar la distribución del aire.
- E-PLEPM: Puente de montaje en el interior del plenum para fijar el difusor.
- E-PLEAIS: Aislamiento.



Tablas de selección

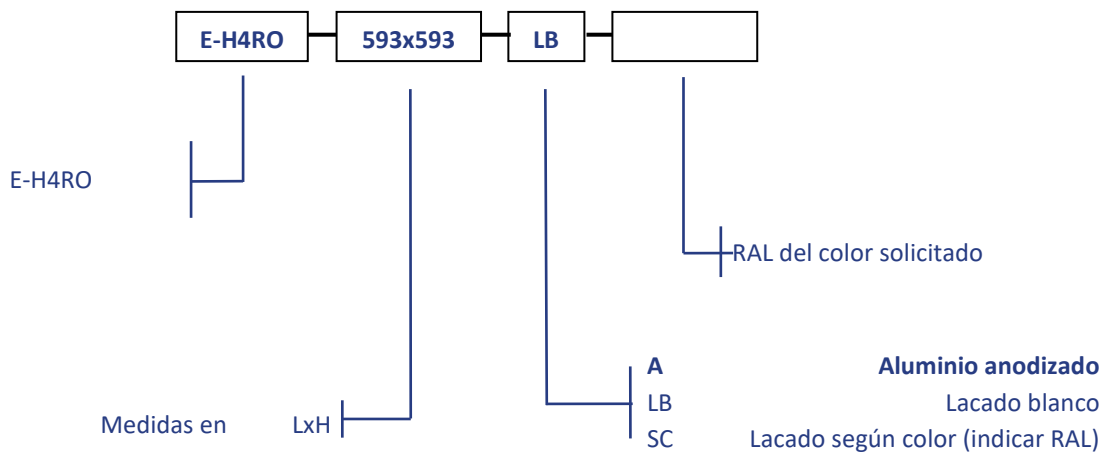
Caudal m ³ /h	Velocidad m/s	P. carga mm.c.a.	N. sonoro db(A)	Alcance m.
2000	2	0,6	21	7,9
2200	2,2	0,8	23	8,6
2400	2,4	0,9	26	9,4
2600	2,6	1,1	28	10,1
2800	2,8	1,3	29	10,9
3000	3	1,4	31	11,6
3200	3,2	1,6	33	12,4

Área efectiva (m²)

H \ L	593
593	0,2788



Referencia de pedido:



Nota: Las opciones señaladas en negrita serán las que se utilizarán en caso de no especificación por parte del cliente

EJEMPLO: E-H4RO-593x593-LB: Rejilla E-H4RO 593 mm de longitud y 593 mm de altura lacada en blanco.