

## E-DROR40

Difusor rotacional



## Descripción E-DROR40

Difusor rotacional formado por una placa rectangular plana lacada en blanco con 40 ranuras, con aletas deflectoras en negro.

Caracterizado por el sistema utilizado en la sujeción de las aletas y su orientación. Dichas aletas pueden fijarse exactamente con aperturas de 22°, 47° ó 62°.

Utilizando el mismo sistema de sujeción y orientación de las aletas se puede fabricar otros tamaños y diseños en función de la cantidad solicitada.

### Fijación:

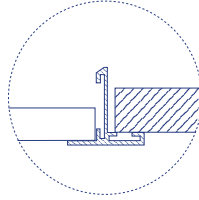
- ✓ Apoyado sobre la perfilera del techo
- ✓ Mediante un puente de montaje
- ✓ Cogido al plénum mediante tornillo central
- ✓ Perfil T

**Acabado:** Lacado Blanco (consultar para otros acabados).

**Aplicaciones:** Los difusores rotacionales se utilizan para impulsar aire, generalmente en locales del sector terciario (oficinas, sucursales bancarias...)

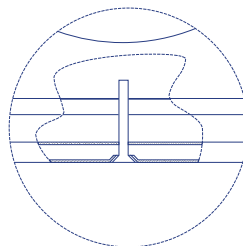
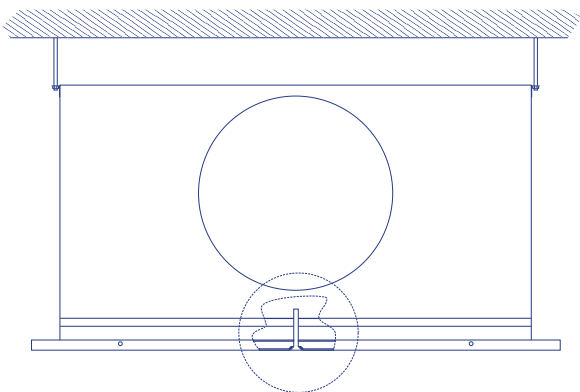
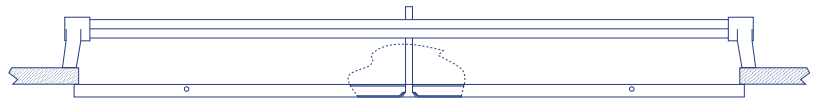


## Fijaciones E-DROR40



**Apoyado en la perfilera del techo:** En techos con perfilera recitular el difusor se apoya sustituyendo una placa.

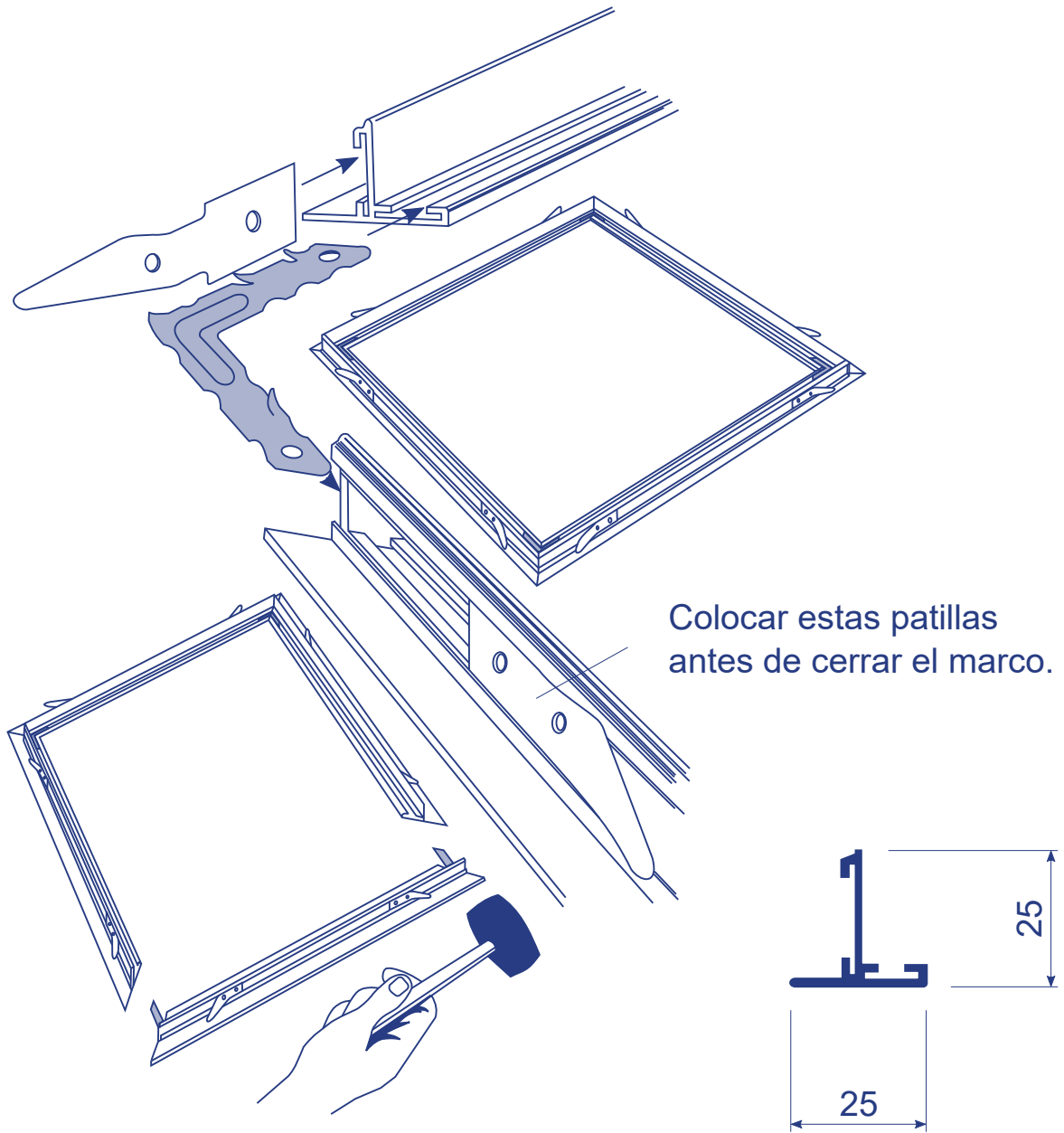
**Puente de montaje:** Mediante un tornillo que enrosca el puente situado por encima del techo.



**Plenum:** El difusor se fija al plenum que a su vez está unido al techo, mediante un tornillo que enrosca en un puente situado en el interior del plenum.

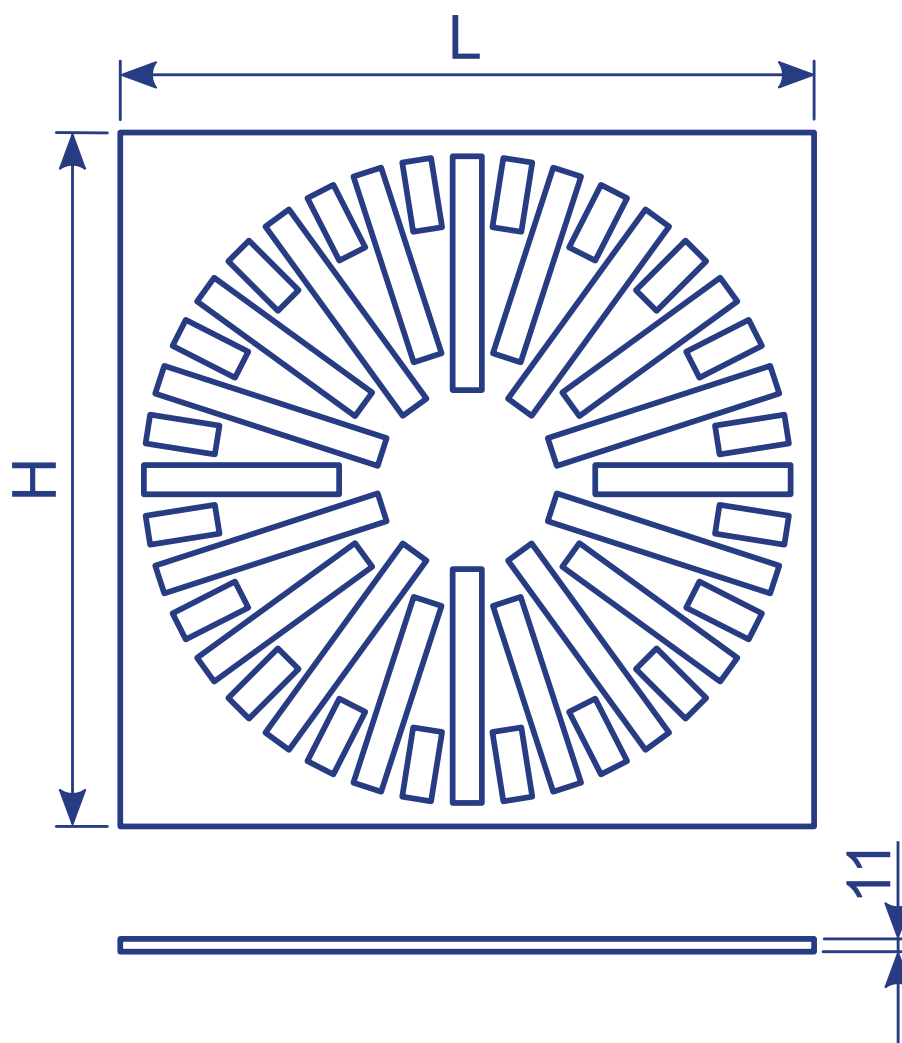


**Perfil T:** Para techos de yeso o escayola, el difusor se apoya sobre los perfiles E-T.





## Dimensiones E-DROR40

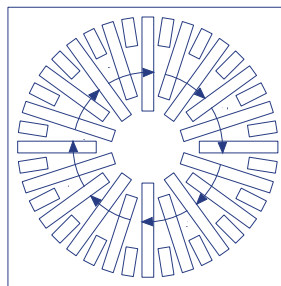
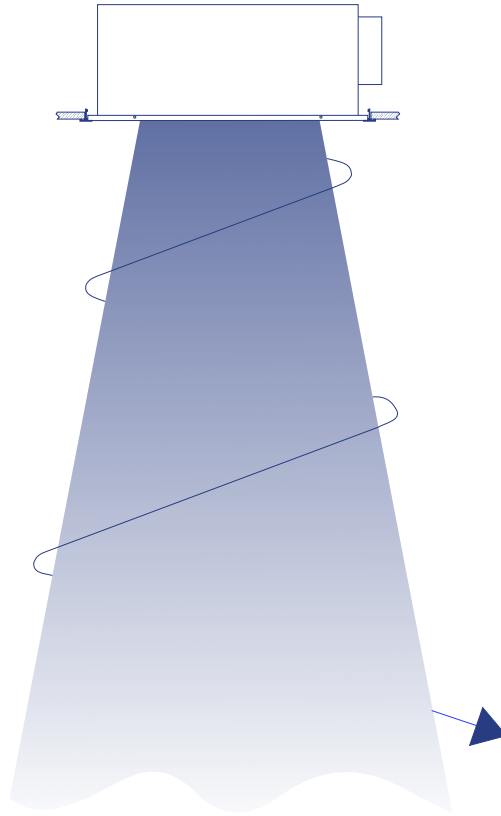


	L x H
E-DROR40 600	593 x 593

**Nota:** Las dimensiones indicadas en la tabla son estándar.



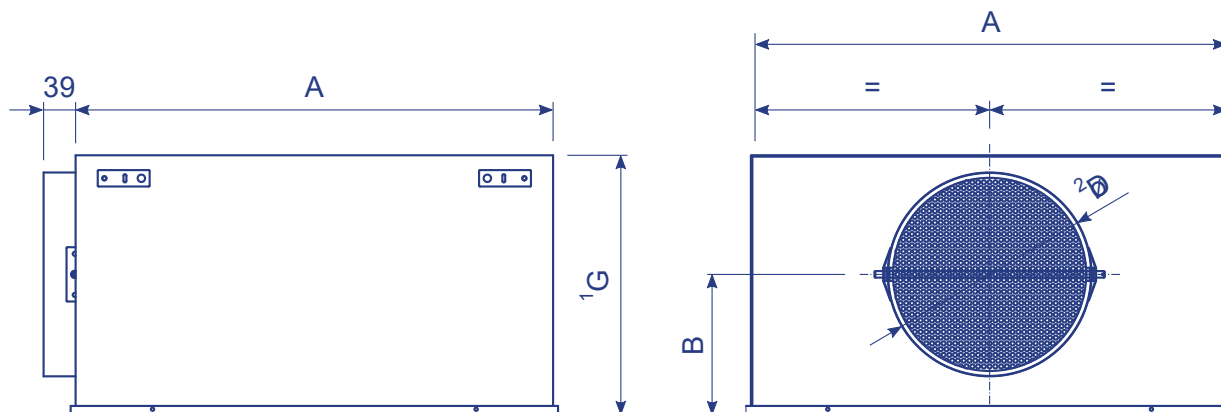
## Difusión de aire E-DROR40





## Plenum de chapa para E-DROR40 y accesorios

**02.231:** Plénum montado de chapa galvanizada con la boca en el lateral del cuerpo. Opción de suministrarlo desmontado (02.232) para mayor comodidad de transporte.



### Cotas estándar:

Modelo	A	B	<sup>2</sup> ØD <sub>cond.</sub>	<sup>1</sup> G
E-DROR40 600	581	171	250	315

### Posibles otros ØD<sub>cond.</sub>:

ØD <sub>cond.</sub>
125
150
160
200
225
250
300
315

### Accesorios plénum chapa:

- **E-PLEREG:** Regulación en la boca del plenum.
- **E-PLECEP:** Chapa perforada en el interior del plénum para homogenizar la distribución del aire.
- **E-PLEPM:** Puente de montaje en el interior del plénum para fijar el difusor.
- **E-PLEAIS:** Aislamiento.

### Notas:

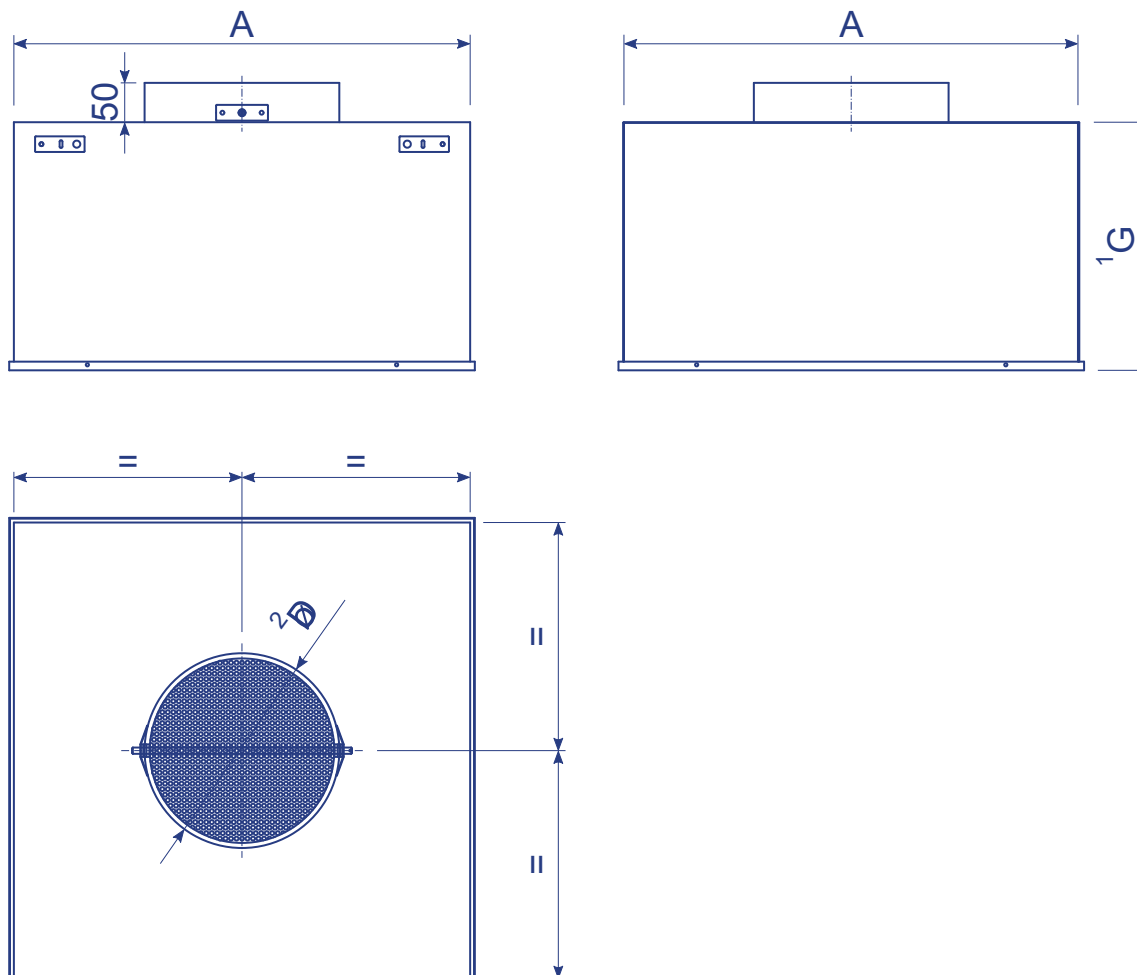
<sup>1</sup> Cota G estándar. Posibles otras cotas bajo pedido.

<sup>2</sup> Cota ØD<sub>cond.</sub> estándar. Posibles otras cotas bajo pedido.



## Plenum de chapa para E-DROR40 y accesorios

**PE-25.115:** Plénium de chapa con la boca en el lado opuesto al difusor.



### Cotas estándar:

Modelo	A	<sup>2</sup> ØD <sub>cond.</sub>	<sup>1</sup> G
E-DROR40 600	581	250	315

### Posibles otros ØD<sub>cond.</sub>:

ØD <sub>cond.</sub>
125
150
160
200
225
250
300
315

### Accesorios plénium chapa:

- **E-PLEREG:** Regulación en la boca del plenum.
- **E-PLECEP:** Chapa perforada en el interior del plénium para homogenizar la distribución del aire.
- **E-PLEPM:** Puente de montaje en el interior del plénium para fijar el difusor.
- **E-PLEAIS:** Aislamiento.

### Notas:

<sup>1</sup> Cota G estándar. Posibles otras cotas bajo pedido.

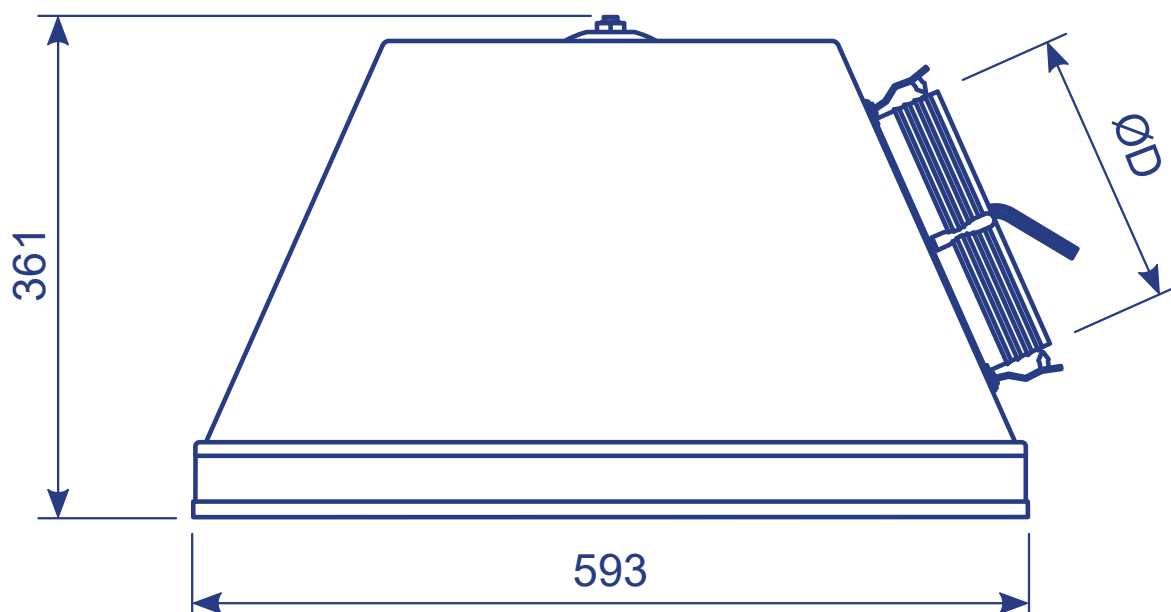
<sup>2</sup> Cota ØD<sub>cond.</sub> estándar. Posibles otras cotas bajo pedido.





## Plénium piramidal E-DROR40

**02.512:** Plenum piramidal fabricado en poliestireno ligero, compacto y cristalizado en su interior para ser utilizado con difusores de 600x600 mm. La ligereza del mismo elimina la necesidad de su suspensión y fijación, pudiendo reposar directamente encima del difusor. Este difusor incluye perfil de chapa para encajar al difusor.



Øcuello	Accesorios plénium piramidal
160	Regulación de caudal en cuello Ø160
200	Regulación de caudal en cuello Ø200
250	Regulación de caudal en cuello Ø250



## Tablas de selección E-DROR40

Caudal m <sup>3</sup> /h	Ángulo aletas	Velocidad m/s	P. carga mm.c.a.	N. sonoro db(A)	Alcance m.
400	22°	2,4	0,4	18	0,9
	47°	1,2	0,2	<15	0,4
	62°	-	-	-	-
500	22°	3,0	0,7	25	1,2
	47°	1,6	0,3	15	0,7
	62°	1,3	0,2	<15	0,5
600	22°	3,7	1	33	1,6
	47°	1,9	0,5	19	0,9
	62°	1,6	0,4	15	0,7
700	22°	4,3	1,4	39	1,9
	47°	2,2	0,6	22	1,1
	62°	1,8	0,4	19	0,8
800	22°	-	-	-	-
	47°	2,5	0,8	26	1,4
	62°	2,1	0,6	25	1,0
900	22°	-	-	-	-
	47°	2,8	1,0	30	1,6
	62°	2,3	0,7	29	1,2
1000	22°	-	-	-	-
	47°	3,1	1,4	35	1,9
	62°	2,6	0,9	34	1,4

Vel = Velocidad efectiva P = Pérdida de carga Nv. Son = Nivel de ruido



## Áreas efectivas (m<sup>2</sup>) E-DROR40

L x H	22°	47°	62°
593 x 593	0,0456	0,0890	0,1075

### Ejemplo de selección de difusor

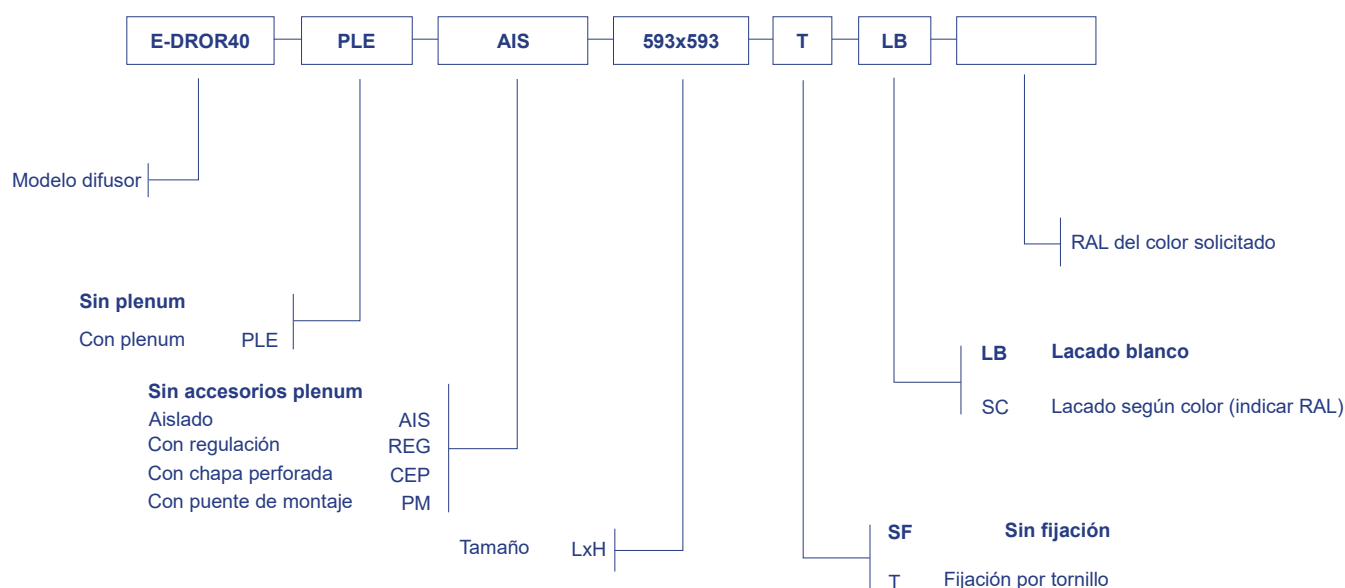
Datos: Caudal a impulsar Q = 900 m<sup>3</sup>/h  
Nivel sonoro Nv. Son = 30 dB(A)

Caudal m <sup>3</sup> /h	Ángulo aletas	Velocidad m/s	P. carga mm.c.a.	N. sonoro db(A)	Alcance m.
900	22°	-	-	-	-
	47°	2,8	1,0	30	1,6
	62°	2,3	0,7	29	1,2

Resultados: Caudal Q = 900 m<sup>3</sup>/h  
Ángulo de aletas  $\theta = 47^\circ$   
Velocidad Vel. = 2,8 m/s  
Pérdida de carga P = 1 mm.c.a.  
Nivel sonoro = 30 db(A)  
Alcance Al = 1,6 m



## Referencia de pedido:



**Nota:** Los accesorios del plenum no son excluyentes, se pueden pedir en cualquier combinación.

Las opciones señaladas en negrita serán las que se utilizarán en caso de no especificación por parte del cliente.

**EJEMPLO:** E-DROR40-**PLE-PLE**AI**S-PLE**CE**P-593-T-LB**: Difusor E-DROR40 con plenum aislado y puente de montaje, de 593x593 mm, fijación por tornillos con puente de montaje y lacado blanco.