



E-DROCR10

Difusor rotacional circular



Descripción E-DROCR10

Difusor rotacional formado por una placa circular plana lacada en blanco con 10 aletas deflectoras en negro, dispuestas radialmente.

Las aletas deflectoras pueden colocarse en tres inclinaciones distintas: 22°, 47° ó 62°.

Utilizando el mismo sistema de sujeción y orientación de las aletas, pueden fabricarse otros tamaños y diseños en función de la cantidad solicitada.

Fijación:

- ✓ Mediante un puente de montaje
- ✓ Cogido al plénum mediante un tornillo central

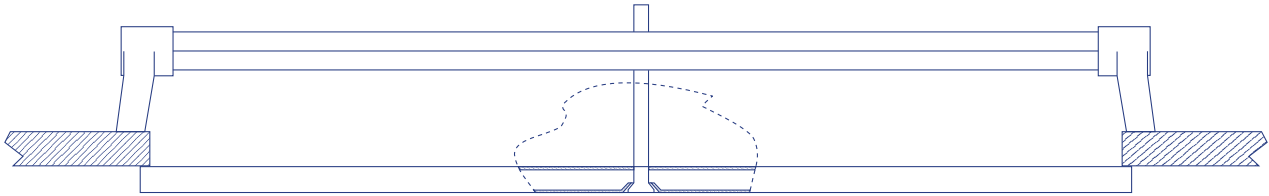
Acabado: Lacado blanco (consultar para otros acabados..)

Aplicaciones: Los difusores rotacionales se utilizan para impulsar aire, generalmente en locales del sector terciario (oficinas, sucursales bancarias...).

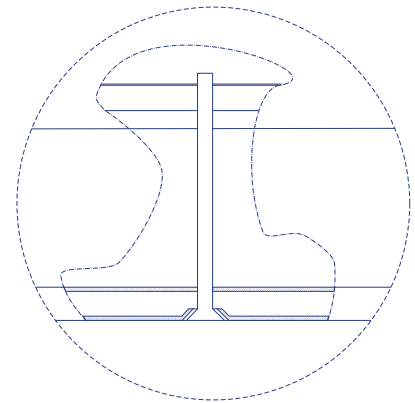
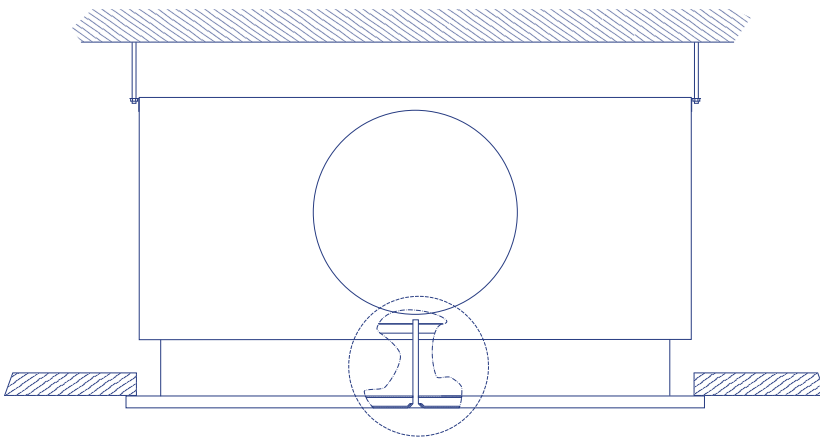


Fijaciones E-DROCR10

Puente de montaje: Mediante un tornillo que enrosca el puente situado por encima del techo

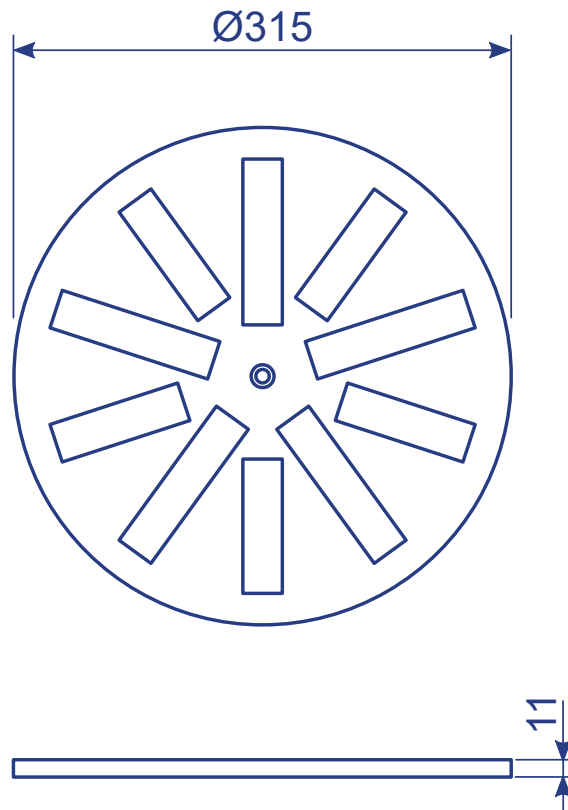


Plénum: El difusor se fija al plénum que a su vez está unido al techo, mediante un tornillo que enrosca en un puente situado en el interior del plénum.



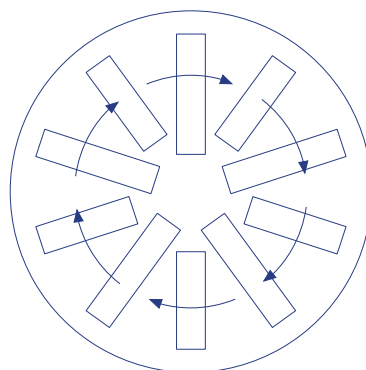
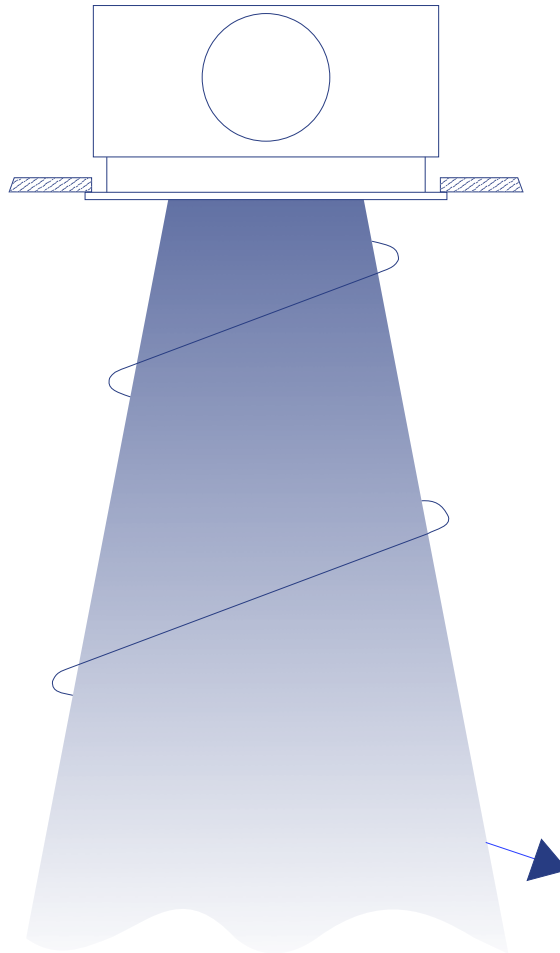


Dimensiones E-DROCR10





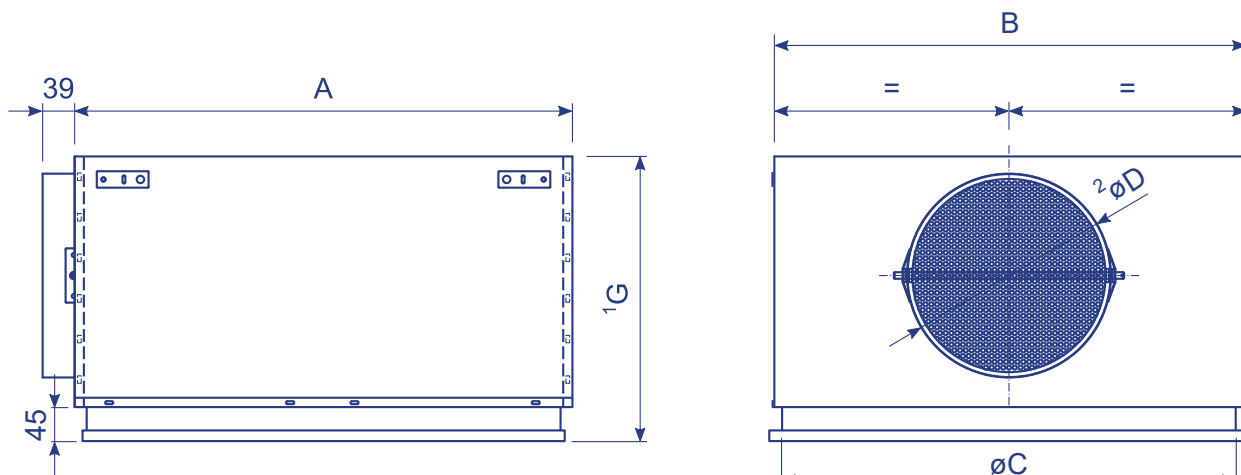
Difusión del aire E-DROCR10





Plénium de chapa para E-DROCR10 y accesorios

02.306: Plénium montado de chapa galvanizada con la boca en el lateral del cuerpo.



Cotas estándar:

Modelo	A	B	C	² ∅D _{cond.}	¹ G
E-DROCR10	322	301	280	148	230

Posibles otros ∅D_{cond.}:

∅D _{cond.}
125
150
160
200
225
250

Accesorios plénium chapa:

- **E-PLEREG:** Regulación en la boca del plénium.
- **E-PLECEP:** Chapa perforada en el interior del plénium para homogenizar la distribución del aire.
- **E-PLEPM:** Puente de montaje en el interior del plénium para fijar el difusor.
- **E-PLEAIS:** Aislamiento.

Notas:

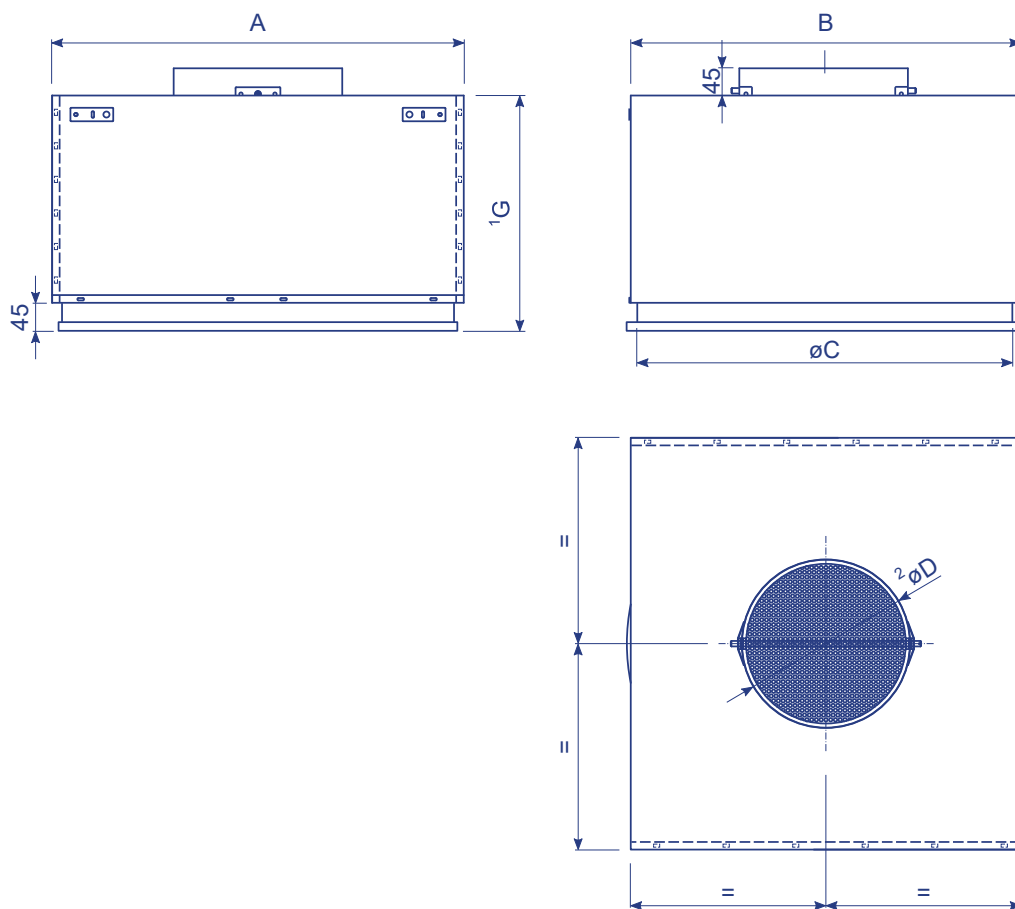
¹ Cota G estándar. Posibles otras cotas bajo pedido.

² Cota ∅D_{cond.} estándar. Posibles otras cotas bajo pedido.



Plénium de chapa para E-DROCR10 y accesorios

ES.PLEDROC: Plénium de chapa galvanizada con la boca en el lado opuesto al difusor.



Cotas estándar:

Modelo	A	B	C	² ØD _{cond.}	¹ G
E-DROCR10	322	301	280	148	230

Posibles otros ØD_{cond.}:

ØD _{cond.}
125
150
160
200
225
250

Accesorios plénium chapa:

- **E-PLEREG:** Regulación en la boca del plénium.
- **E-PLECEP:** Chapa perforada en el interior del plénium para homogenizar la distribución del aire.
- **E-PLEPM:** Puente de montaje en el interior del plénium para fijar el difusor.
- **E-PLEAIS:** Aislamiento.

Notas:

¹ Cota G estándar. Posibles otras cotas bajo pedido.

² Cota ØD_{cond.} estándar. Posibles otras cotas bajo pedido.



Tabla de selección E-DROCR10

Caudal m ³ /h	Ángulo aletas	Velocidad m/s	P. carga mm.c.a.	N. sonoro db(A)	Alcance m.
75	22°	2,3	0,4	17	0,8
	47°	1,2	0,2	<15	0,4
	62°				
100	22°	3,1	0,7	27	1,3
	47°	1,6	0,3	15	0,7
	62°	1,3	0,2	<15	0,5
125	22°	3,9	1,1	35	1,7
	47°	2,0	0,5	20	1
	62°	1,7	0,4	17	0,8
150	22°				
	47°	2,4	0,8	25	1,3
	62°	2,0	0,5	23	0,9
175	22°				
	47°	2,8	1	29	1,6
	62°	2,3	0,7	29	1,2
200	22°				
	47°	3,2	1,4	35	1,9
	62°	2,6	0,9	34	1,4

Vel = Velocidad efectiva P = Pérdida de carga Nv. Son = Nivel de ruido



Áreas efectivas (m²) E-DROCR10

Modelo	22°	47°	62°
E-DROCR10	0,0089	0,0174	0,0210

Ejemplo de selección de difusor

Datos: Caudal a impulsar $Q = 150 \text{ m}^3/\text{h}$

Nivel sonoro $N_v. \text{ Son} = 25 \text{ dB(A)}$

Caudal m ³ /h	Ángulo aletas	Velocidad m/s	P. carga mm.c.a.	N. sonoro db(A)	Alcance m.
150	22°				
	47°	2,4	0,8	25	1,3
	62°	2,0	0,5	23	0,9

Resultados: Caudal $Q = 150 \text{ m}^3/\text{h}$

Modelo = E-DROCR10

Angulo de aletas $\theta = 47^\circ$

Velocidad $Vel. = 2,4 \text{ m/s}$

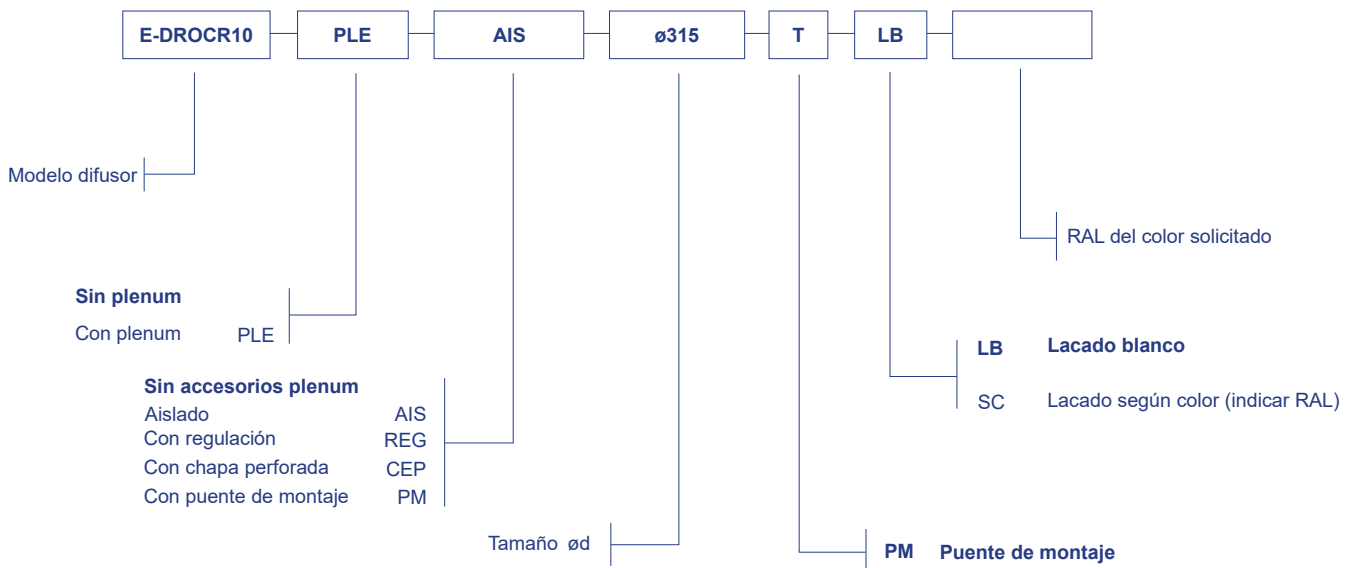
Pérdida de carga $P = 0,8 \text{ mm.c.a.}$

Nivel Sonoro $N_v. \text{ Son.} = 25 \text{ dB(A)}$

Alcance $Al = 1,3 \text{ m}$



Referencia de pedido:



Nota: Los accesorios del plénum no son excluyentes, se pueden pedir en cualquier combinación.

Las opciones señaladas en negrita serán las que se utilizarán en caso de no especificación por parte del cliente.

EJEMPLO: E-DROCR10 ø315-**PLE**-AIS-CEP-PM-**LB**: Difusor E-DROCR10 con plénum aislado, chapa perforada y puente de montaje, de diámetro 315, lacado blanco.