



## E-DROCR24

Difusor rotacional

**Euroclima Difusión S.A.**  
Manlleu, Barcelona  
España

Tel. (+34) 93 307 55 00  
Fax (+34) 93 307 19 00

[www.euroclima.es](http://www.euroclima.es)  
[info@euroclima.es](mailto:info@euroclima.es)



## Descripción E-DROCR24

Difusor rotacional formado por una placa circular plana lacada en blanco con 24 ranuras, con aletas deflectoras en negro.

Caracterizado por el sistema utilizado en la sujeción de las aletas y su orientación. Dichas aletas pueden fijarse exactamente con aperturas de 22°, 47° ó 62°.

Utilizando el mismo sistema de sujeción y orientación de las aletas se pueden fabricar otros tamaños y diseños en función e la cantidad solicitada.

### Fijación:

- ✓ Mediante un puente de montaje
- ✓ Cogido al plenum mediante un tornillo central

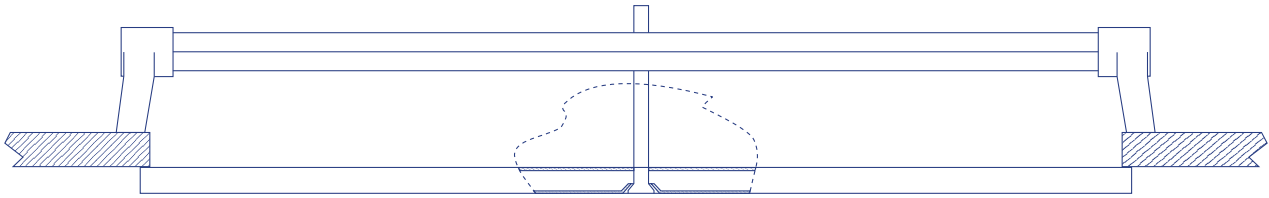
**Acabado:** Lacado blanco (consultar para otros acabados).

**Aplicaciones:** Los difusores rotacionales se utilizan para impulsar aire, generalmente en locales del sector terciario (oficinas, sucursales bancarias...).

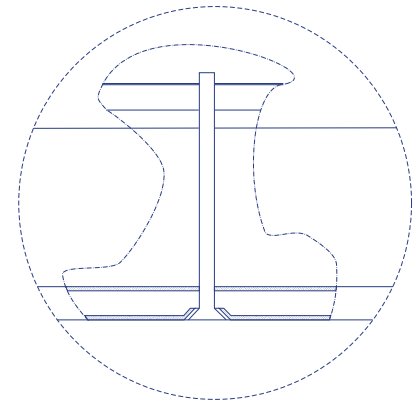
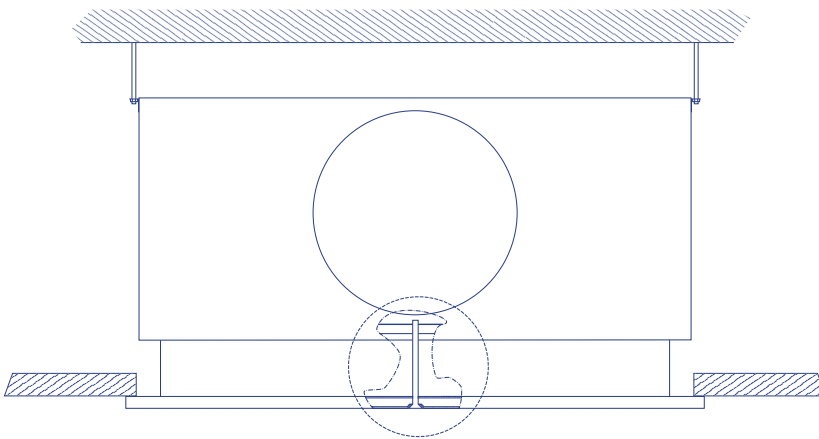


## Fijaciones E-DROCR24

**Puente de montaje:** Mediante un tornillo que enrosca el puente situado por encima del techo.

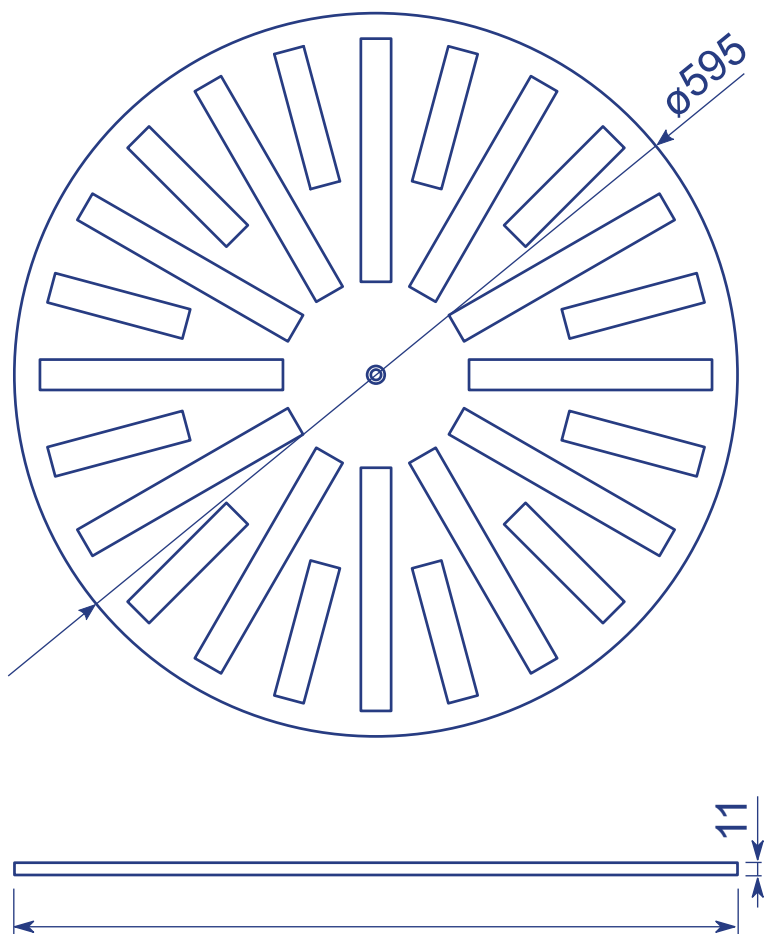


**Plénum:** El difusor se fija al plénum que a su vez está unido al techo, mediante un tornillo que enrosca en un puente situado en el interior del plénum.



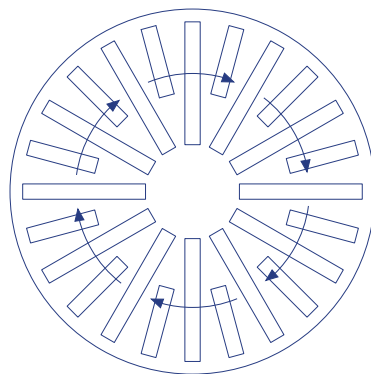
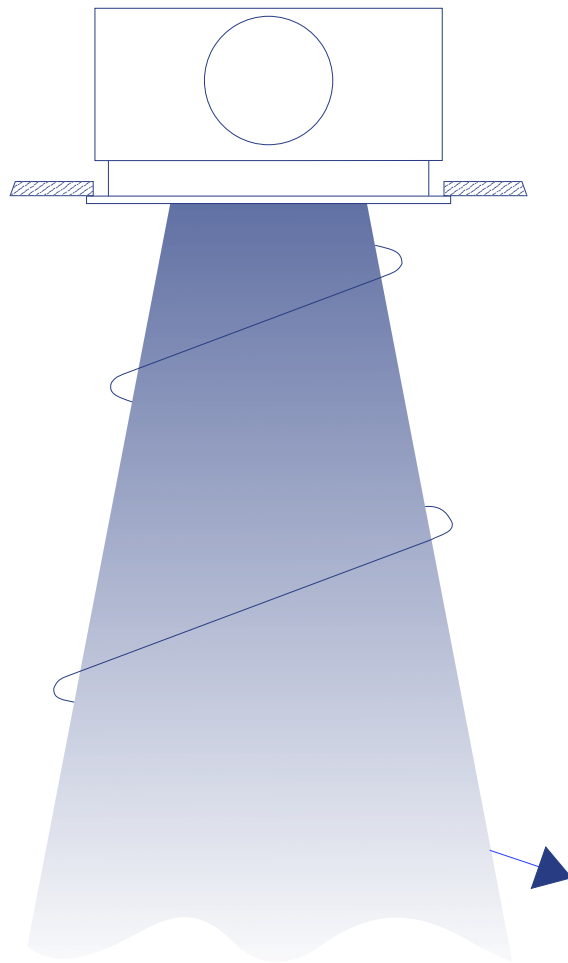


## Dimensiones E-DROCR24





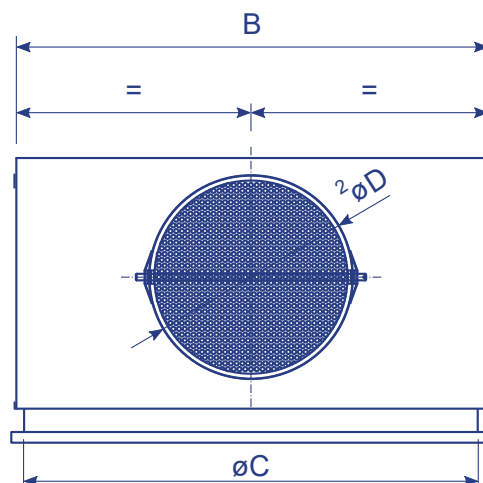
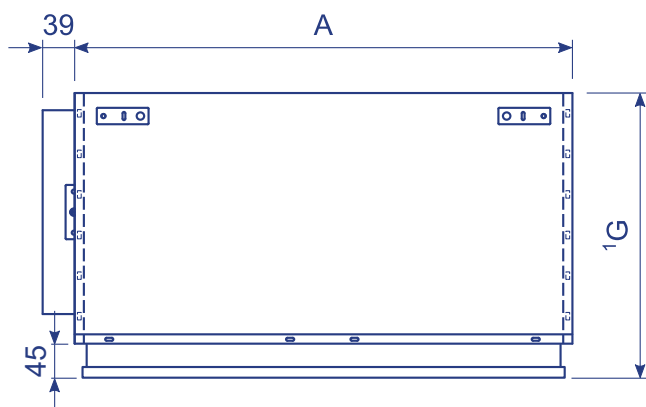
## Difusión del aire E-DROCR24





## Plénium de chapa para E-DROCR24 y accesorios

**02.306:** Plénium montado de chapa galvanizada con la boca en el lateral del cuerpo.



**Cotas estándar:**

Modelo	A	B	øC	<sup>2</sup> øD <sub>cond.</sub>	<sup>1</sup> G
E-DROCR24 595	602	581	560	248	330

**Posibles otros øD<sub>cond.</sub>:**

øD <sub>cond.</sub>
125
150
160
200
225
250
300

**Accesorios plénium chapa:**

- **E-PLEREG:** Regulación en la boca del plénium.
- **E-PLECEP:** Chapa perforada en el interior del plénium para homogenizar la distribución del aire.
- **E-PLEPM:** Puente de montaje en el interior del plénium para fijar el difusor.
- **E-PLEAIS:** Aislamiento.

**Notas:**

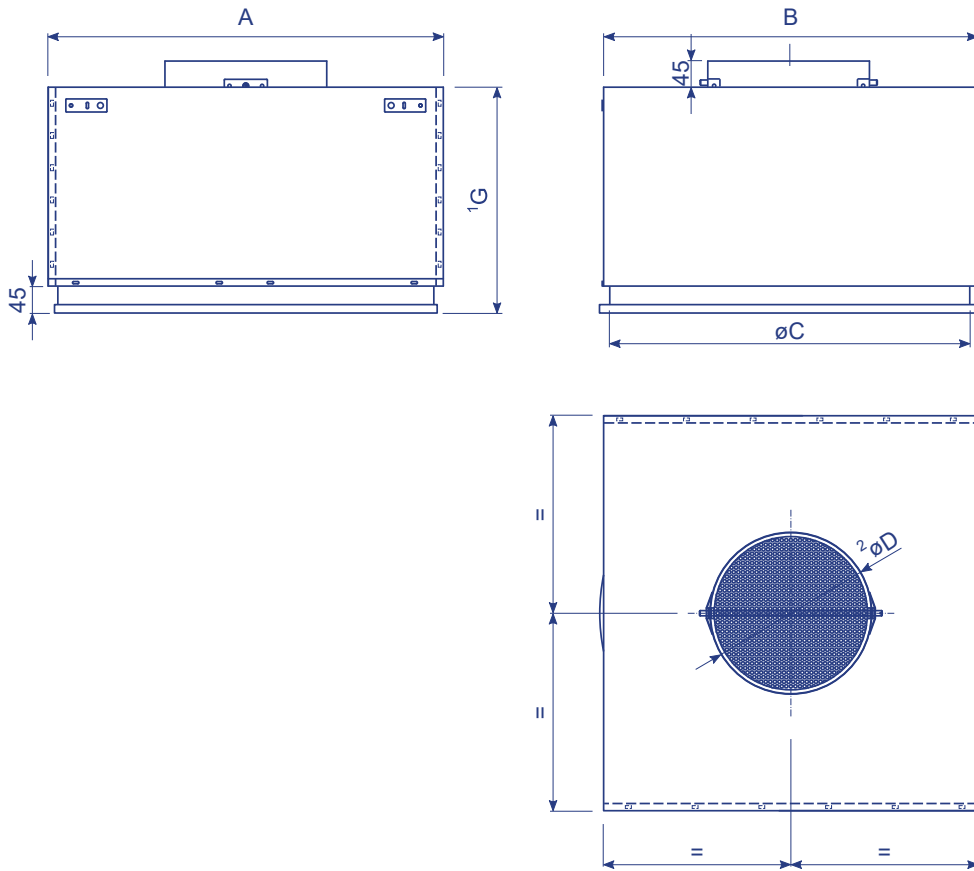
<sup>1</sup> Cota G estándar. Posibles otras cotas bajo pedido.

<sup>2</sup> Cota øD<sub>cond.</sub> estándar. Posibles otras cotas bajo pedido.



## Plénium de chapa para E-DROCR24 y accesorios

**ES.PLEDROC:** Plénium de chapa galvanizada con la boca en el lado opuesto al difusor.



### Cotas estándar:

Modelo	A	B	ØC	<sup>2</sup> ØD <sub>cond.</sub>	<sup>1</sup> G
E-DROCR24	602	581	560	298	330

### Posibles otros ØD<sub>cond.</sub>:

ØD <sub>cond.</sub>
125
150
160
200
225
250
300

### Accesorios plénium chapa:

- **E-PLEREG:** Regulación en la boca del plénium.
- **E-PLECEP:** Chapa perforada en el interior del plénium para homogenizar la distribución del aire.
- **E-PLEPM:** Puente de montaje en el interior del plénium para fijar el difusor.
- **E-PLEAIS:** Aislamiento.

### Notas:

<sup>1</sup> Cota G estándar. Posibles otras cotas bajo pedido.

<sup>2</sup> Cota ØD<sub>cond.</sub> estándar. Posibles otras cotas bajo pedido.



## Tabla de selección E-DROCR24

Caudal m³/h	Ángulo aletas	Velocidad m/s	P. carga mm.c.a.	N. sonoro db(A)	Alcance m.
300	22°	2,4	0,6	18	1,0
	47°				
	62°				
400	22°	3,2	0,9	26	1,4
	47°	1,7	0,4	15	0,8
	62°	1,5	0,3	<15	0,6
500	22°	3,9	1,2	34	1,8
	47°	2,1	0,7	21	1,1
	62°	1,8	0,6	17	0,9
600	22°	2,5	0,9	26	1,5
	47°				
	62°				
700	22°	2,9	1,2	30	1,8
	47°				
	62°				
800	22°	3,2	1,4	34	1,9
	47°				
	62°				





## Áreas efectivas (m<sup>2</sup>) E-DROCR24

Modelo	22°	47°	62°
E-DROCR24	0,0315	0,0647	0,0781

### Ejemplo de selección:

Datos: Caudal a impulsar Q = 600 m<sup>3</sup>/h

Nivel sonoro Nv. Son. = 30 dB(A)

Caudal m <sup>3</sup> /h	Ángulo aletas	Velocidad m/s	P. carga mm.c.a.	N. sonoro db(A)	Alcance m.
600	22°				
	47°	2,5	0,9	26	1,5
	62°	2,1	0,6	23	1,2

Resultados: Caudal Q = 600 m<sup>3</sup>/h

Ángulo de aletas  $\theta = 47^\circ$

Velocidad Vel. = 2,5 m/s

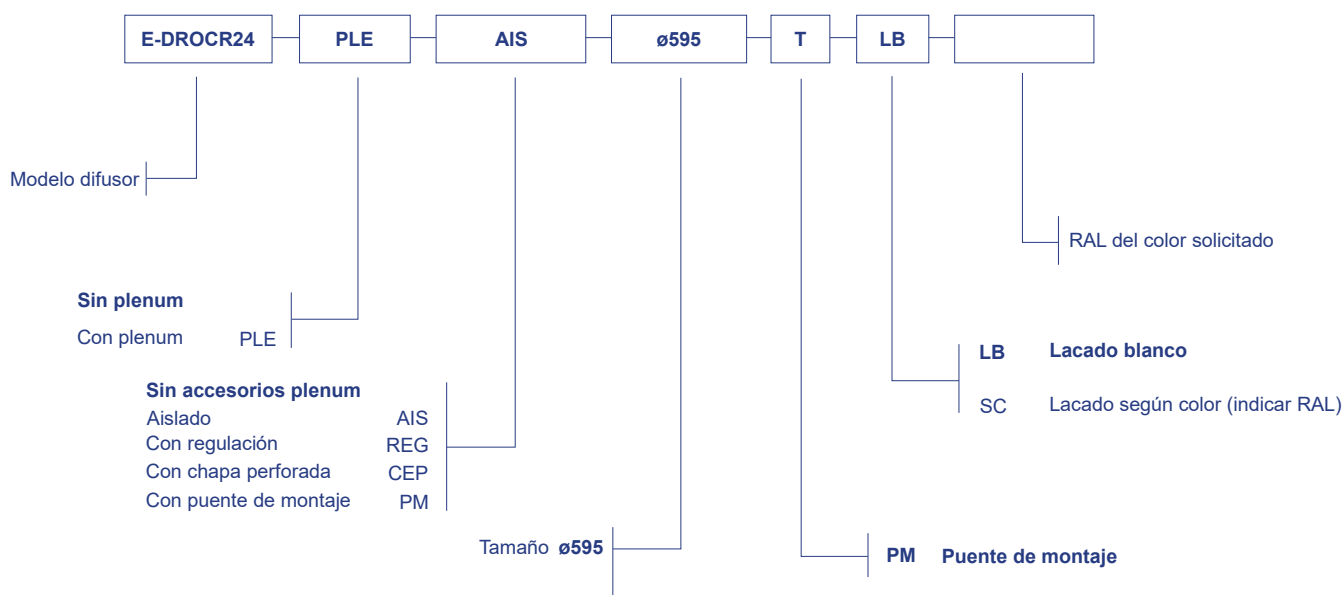
Pérdida de carga P = 0,9 mm.c.a.

Nivel sonoro Nv. Son = 26 dB(A)

Alcance Al = 1,5 m.



## Referencia de pedido:



Nota: Los accesorios del plenum no son excluyentes, se pueden pedir en cualquier combinación.

Las opciones señaladas en negrita serán las que se utilizarán en caso de no especificación por parte del cliente.

**EJEMPLO: E-DROCR24 Ø595-**PLE**-AIS-**CEP**-T-**LB****: Difusor E-DROCR24 con plenum aislado, chapa perforada y puente de montaje, de diámetro 595mm, lacado blanco.