

### E-DC-TP

Difusor cuadrado de 1 vía de media inducción.



## **Descripción E-DC-TP**

Difusor de techo cuadrado construido con perfiles de aluminio extruido.

### **Fijación:**



Puente de montaje E-PM  
Cuello puente E-XAPO  
Plenum

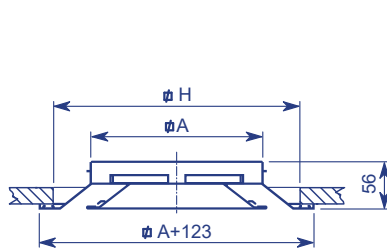
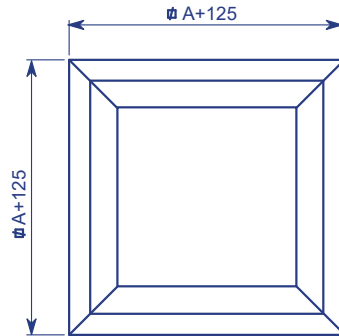
**Acabado:** Lacado blanco RAL 9010. Se pueden suministrar en otros colores bajo pedido.

**Aplicaciones:** Difusor utilizado para la impulsión de aire frío desde techo. E-DC-TP es un difusor utilizado para conseguir cierta inducción, con buen alcance y poca penetración. Es aconsejable su colocación en techos de altura inferior a 3.5m. La parte interior es desmontable para facilitar el montaje del difusor al techo, así como el mantenimiento y limpieza.

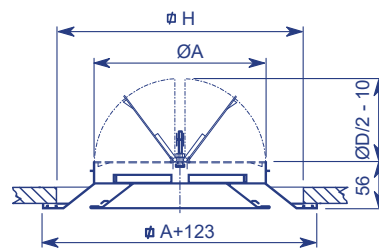


## Dimensiones E-DC-TP

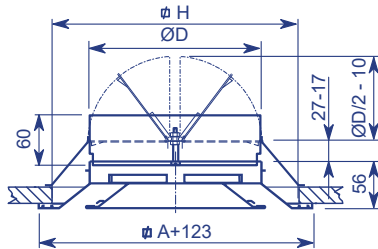
La dimensión nominal corresponde con el diámetro del cuello del difusor.



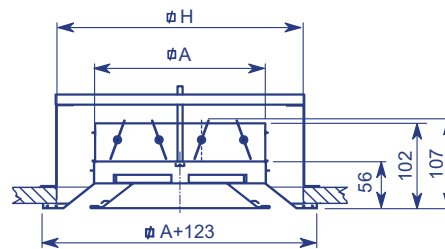
E-DC-TP



E-DC-TP+CR+PM



E-DC-TP+XAPO



E-DC-TP+R+PM

### TAMAÑOS Y DIMENSIONES

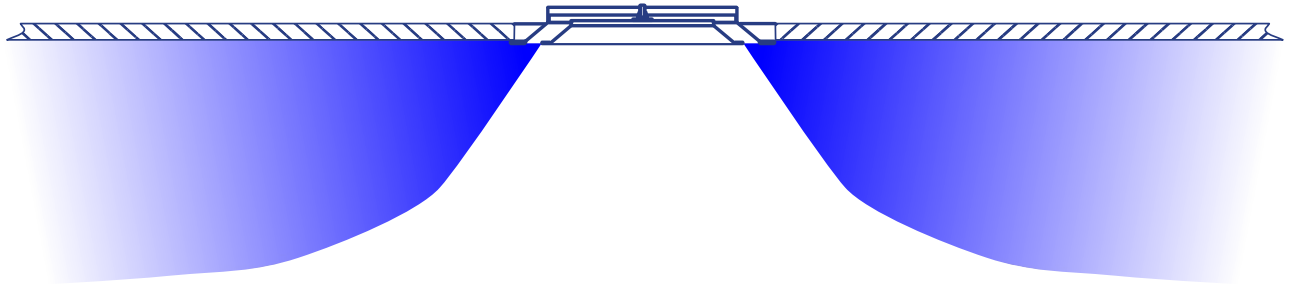
Tamaño	D	H	A
6"	150	225	150
9"	200	300	225
9"	225	300	225
12"	250	375	300
12"	300	375	300

MODELO	DIÁMETROS CUELLO			
	6" 150	8" 200	10" 250	12" 300
E-DC-TP	*	*	*	*
E-DC-TP+CC	*	*	*	*
E-DC-TP+CR+PM	*	*	*	*
E-DC-TP+XAPO	*	*	*	*
E-DC-TP+R	*	*	*	*

**Nota:** Las dimensiones indicadas en la tabla son estándar.



## Difusión del aire E-DC-TP

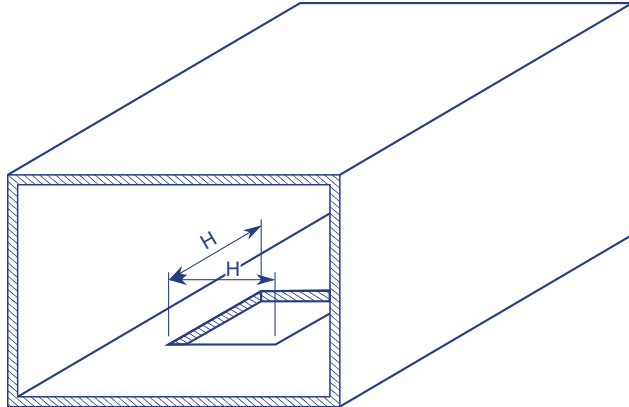




## Fijaciones E-DC-TP

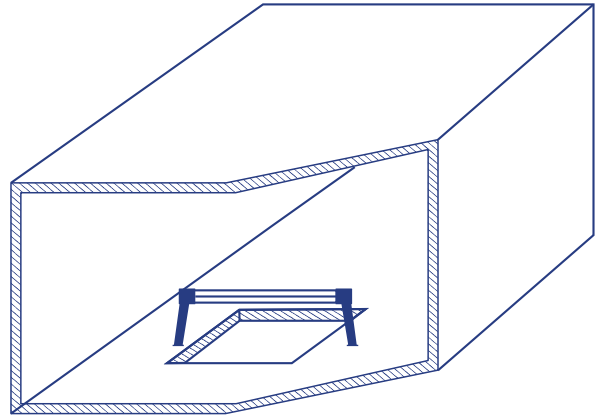
Puente de montaje: E-DR-TP+PM

**1**



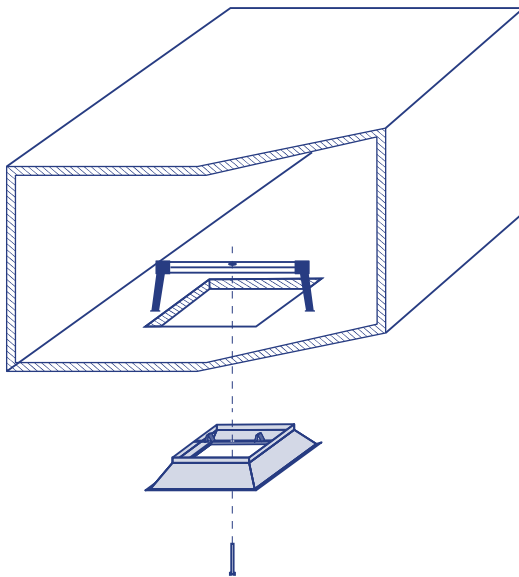
1. Practicar un agujero en el conducto de medida HxH

**2**



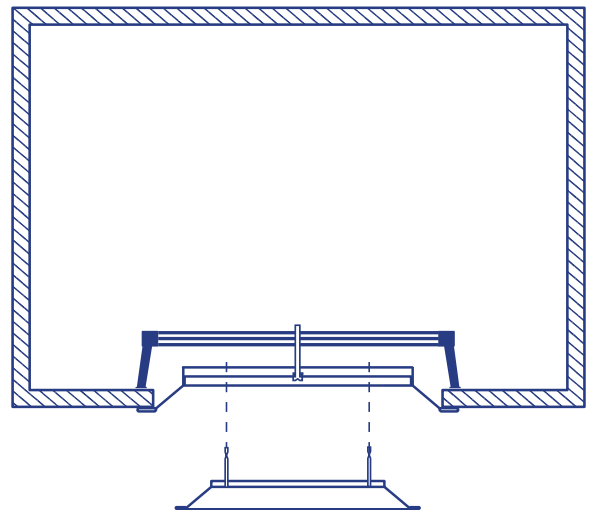
2. Colocar el puente de montaje en el conducto.

**3**



3. Sujetar el aro exterior del difusor E-DC-TP al puente de montaje mediante los tornillos suministrados.

**4**



4. Fijar el aro interior haciendo presión.



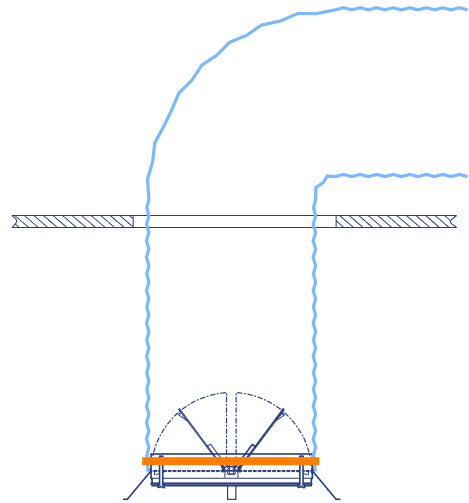
## Cuello puente: XAPO

**1**



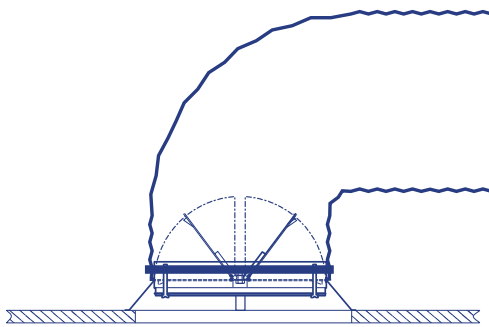
1. Practicar un orificio en el techo de dimensión HxH

**2**



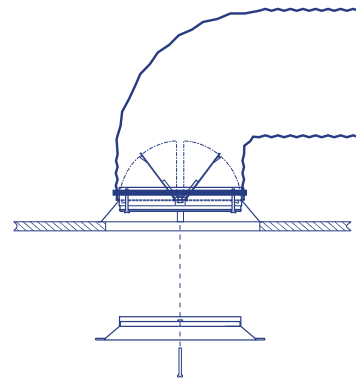
2. Extraer el tubo flexible que previamente se habrá colocado antes de cerrar el falso techo y fijar el cuello puente XAPO mediante una brida. Sellar con cinta de aluminio.

**3**



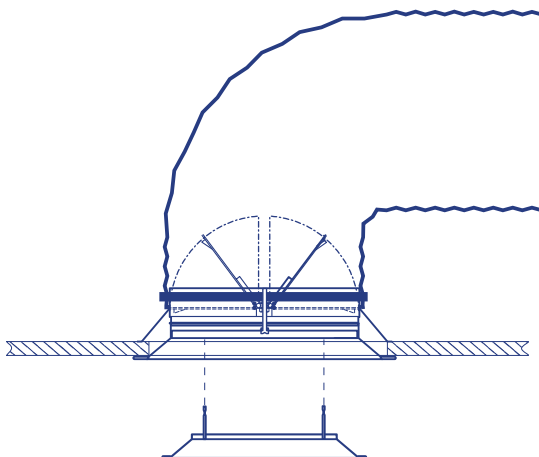
3. Colocar el cuello puente sobre la placa del falso techo de forma que las 3 patas del XAPO reposen sobre ésta.

**4**



4. Sujetar el aro exterior del difusor E-DC-TP al XAPO mediante los tornillos.

**5**

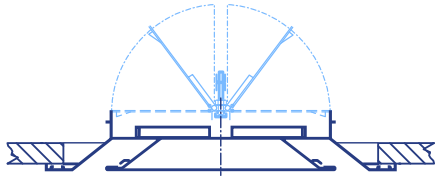


5. Fijar el aro interior haciendo presión.



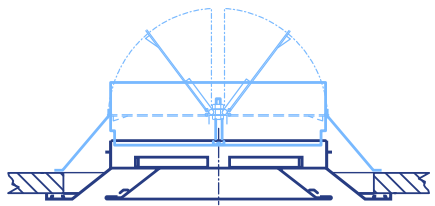
## Accesorios E-DC-TP

### E-CR



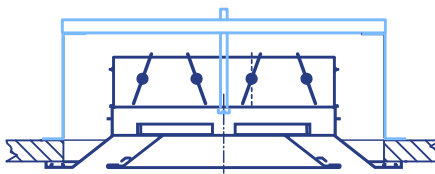
**E-CR:** Compuerta de regulación de caudal de aletas de mariposa. Fabricada en chapa galvanizada.

### E-XAPO



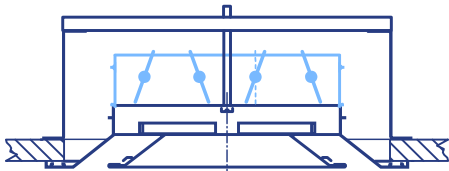
**E-XAPO:** Cuello-puente con regulación de caudal tipo mariposa. Especial para adaptar a tubo flexible.

### E-PM



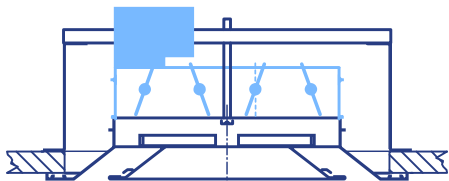
**E-PM:** Puente de montaje.

### E-R



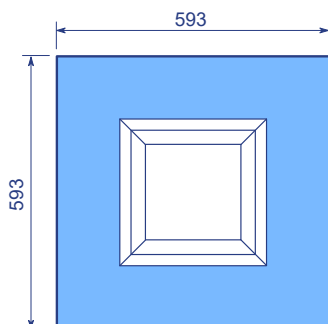
**E-R:** Regulación de caudal de aletas opuestas.

### E-RM



**E-RM:** Regulación de caudal motorizada.

### E-PLACAMOD



**E-PLACAMOD:** Placa fabricada en chapa lacada de 593 x 593 mm que permite la integración de un difusor E-DC-TP en un techo modular.



## Tablas de selección E-DC-TP

Tamaño	Velocidad en el cuello [m/s]	1	1,5	2	2,5	3	3,5	4
6" 150	Q [m³/h]	80	120	160	200	240	280	325
	Al. [m]	1	1,5	2	2,7	3,3	3,9	4,5
	P [mm.c.a.]	0,2	0,5	1	1,6	2,3	3,2	4,2
	Nv. Son [dB(A)]	<15	<15	19	25	30	34	37
9" 225	Q [m³/h]	180	273	365	460	550	640	
	Al. [m]	2,4	3,6	5,1	6,6	8,1	9,6	
	P [mm.c.a.]	0,6	1,3	2,5	3,9	5,7	7,8	
	Nv. Son [dB(A)]	15	25	32	38	43	47	
12" 300	Q [m³/h]	325	490	650	800	970		
	Al. [m]	4,3	6,6	9,1	11,9	14,7		
	P [mm.c.a.]	1,1	2,5	4,4	7,1	10,4		
	Nv. Son [dB(A)]	24	34	41	47	52		

Q = Caudal en m³/h Al = Alcance del dardo de aire (0,25 m/s) P = Pérdida de carga Nv. Son = Nivel de ruido





## Áreas efectivas (m<sup>2</sup>) E-DC-TP

Tamaño	150-6"	225 - 9"	300 - 12"
Área efectiva	0,0134	0,0195	0,0257

### EJEMPLO DE SELECCIÓN DE DIFUSOR

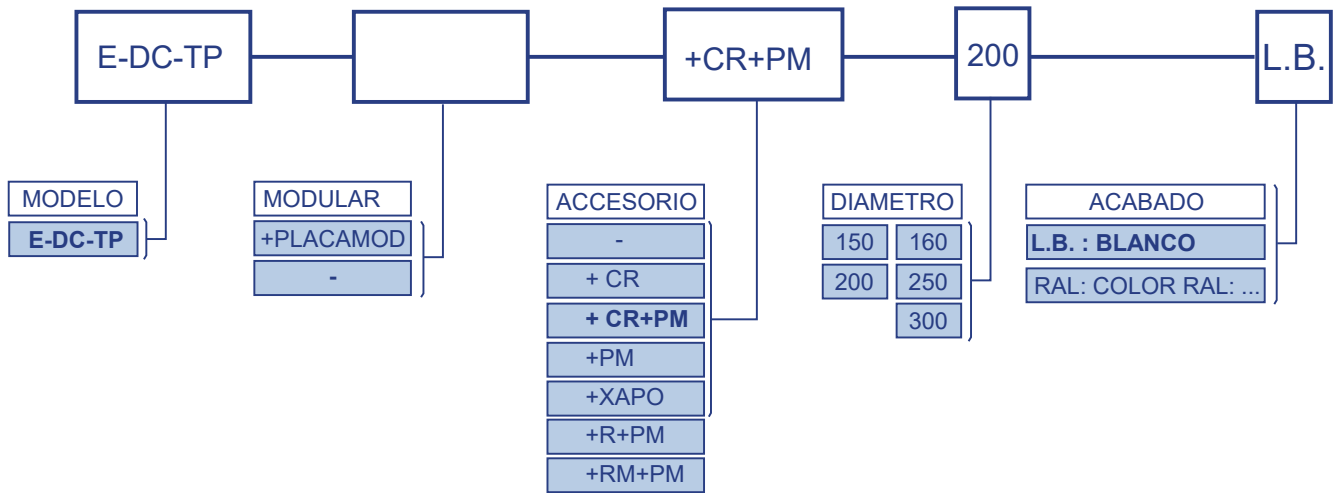
Datos: Caudal a impulsar Q = 200 m<sup>3</sup>/h  
 Nivel sonoro máximo Nv. Son = 30 db

Tamaño	Velocidad en el cuello [m/s]	1	1,5	2	2,5	3	3,5	4
6" 150	Q [m <sup>3</sup> /h]	80	120	160	200	240	280	325
	Al. [m]	1	1,5	2	2,7	3,3	3,9	4,5
	P [mm.c.a.]	0,2	0,5	1	1,6	2,3	3,2	4,2
	Nv. Son [dB(A)]	<15	<15	19	25	30	34	37

Resultados: Medida 6" (150mm)  
 Velocidad Cuello V = 2,5 m/s  
 Caudal Q = 200 m<sup>3</sup>/h  
 Alcance Al = 2,7 m  
 Pérdida de carga P = 1,6 mmc.a.  
 Nivel sonoro Nv.Son = 25 db(A)



## Referencia de pedido E-DC-TP



**Nota1:** Las opciones señaladas en negrita serán las que se utilizarán en caso de no especificación por parte del cliente.

**Nota2:** El cuello puente E-XAPO siempre se suministra con regulación de caudal, por lo que cuando se utilice este tipo de fijación no hace falta poner CR en el código.

**EJEMPLO:** E-DC-TP-CR+PM-150-LB: Difusor DC-TP, de 200 mm de diámetro con fijación por puente de montaje con regulación y lacado en blanco.