

## E-DAR

Difusor axial circular.



## **E-DAR**

El E-DAR es un difusor rotacional, especialmente indicado para salas con una elevada tasa de circulación de aire. Las chapas deflectoras están integradas en la misma placa del difusor y producen una vena horizontal de aire rotacional. Se puede emplear en instalaciones de impulsión o de retorno.

### **Fijación:**

- ✓ Puente de montaje.
- ✓ Con plénum.

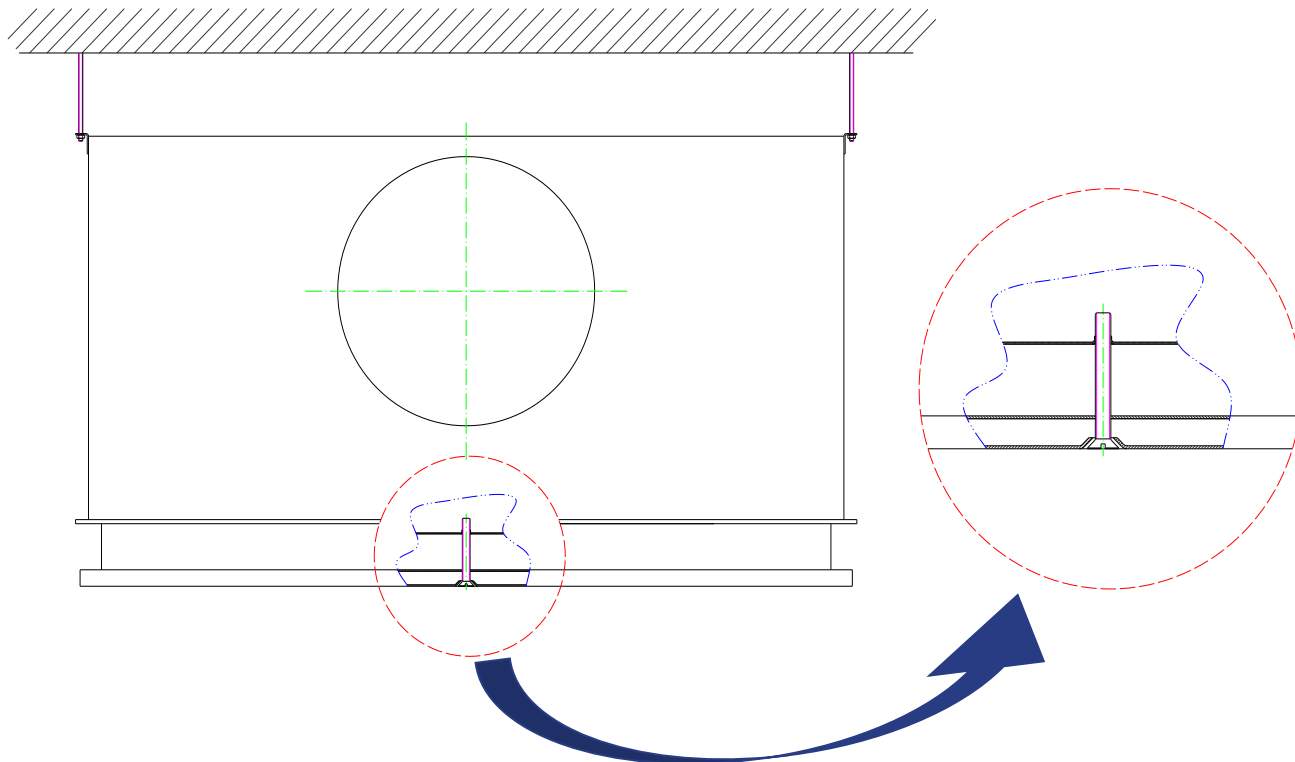
**Acabado:** Aluminio anodizado o blanco. Se pueden suministrar en otros colores bajo pedido.

**Aplicaciones:** Los difusores rotacionales se utilizan para impulsar aire, generalmente en locales del sector terciario (oficinas, sucursales bancarias, ...).



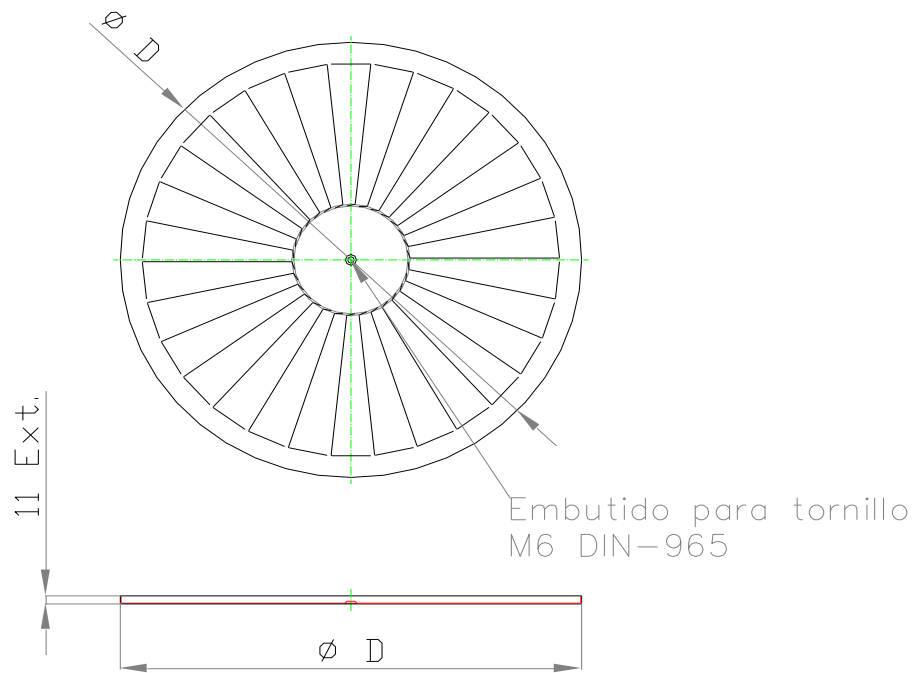
## Fijaciones E-DAR

**Puente de montaje:** El difusor se fija al plénum, que a su vez está unido al techo, mediante un tornillo que enrosca en un puente situado en el interior del plénum. Este mismo sistema se puede utilizar sin el plénum, suministrando simplemente el puente de montaje.





## Dimensiones E-DAR



Tamaño	D [mm]
E-DAR18	395
E-DAR24	495
E-DAR30	595



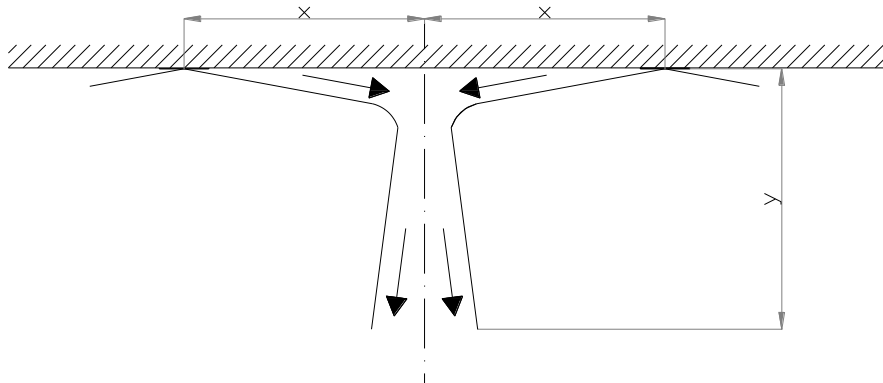
## **Accesorios E-DAR**

**E-PLE:** Plenum de chapa galvanizada. Este se puede suministrar montado o desmontado, para mayor comodidad de transporte. Así mismo se pueden solicitar distintos accesorios para el plenum como:

- E-PLEREG: Regulación en la boca del plenum.
- E-PLECEP: Chapa perforada en el interior del plenum para homogenizar la distribución del aire.
- E-PLEPM: Puente de montaje en el interior del plenum para fijar el difusor.
- E-PLEAIS: Aislamiento.



## Tablas de selección E-DAR



Tamaño	Caudal [m³/h]	P. carga [mm.c.a.]	Distancia x+y [m]	Nivel Sonoro [dBA]
E-DAR18	180	0.9	3	25
	260	1.8	4	35
	330	2.9	5	42
E-DAR24	315	1.1	3	25
	440	2	4	35
	555	3.2	5	42
E-DAR30	525	1,1	3	25
	700	2	4	35
	860	3.1	5	42