

E-DRDC

Difusor cenital circular.



E-DRDC

Difusor cenital formado por una placa plana lacada en blanco con álabes curvados. Genera un flujo rotacional de aire paralelo al techo, lo que impide que el flujo de aire incida directamente en la zona ocupada, incluso a velocidades elevadas.

Fijación:

- ✓ Puente de montaje.

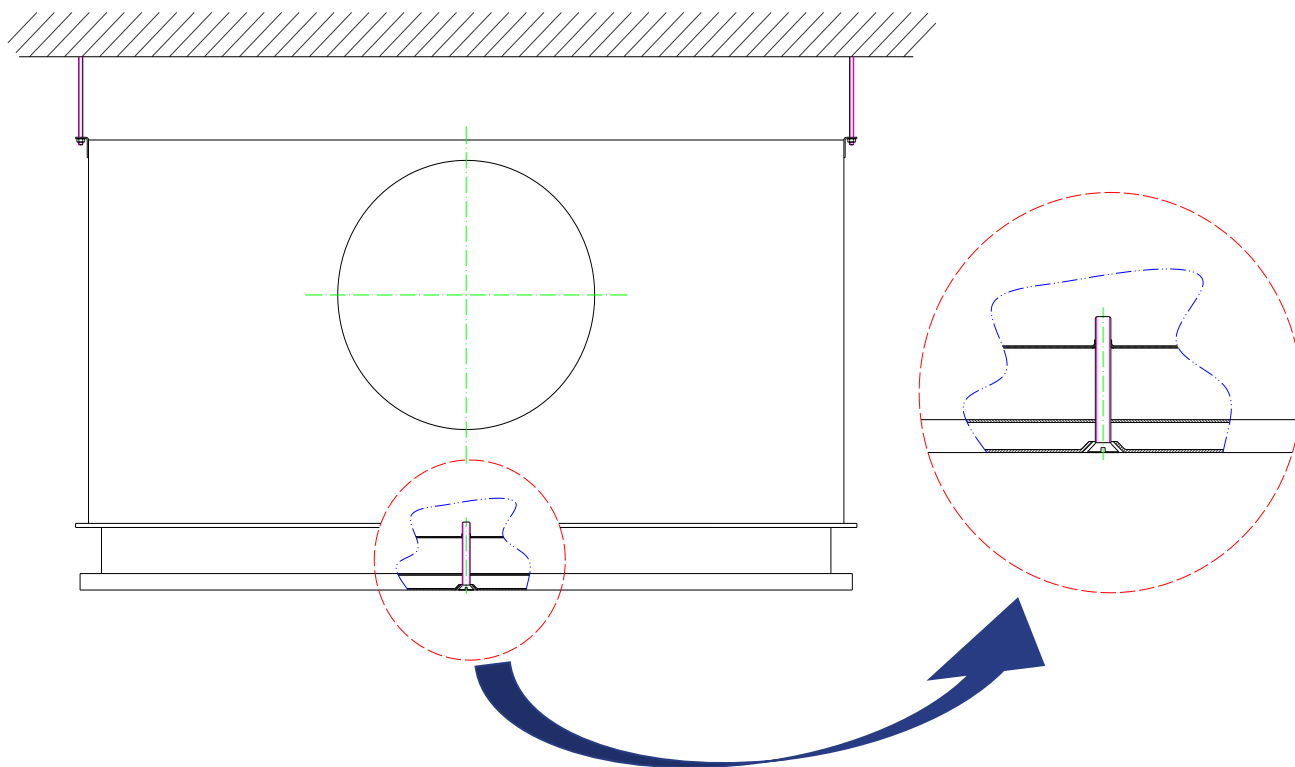
Acabado: Lacado blanco. Se pueden suministrar en otros colores bajo pedido.

Aplicaciones: Los difusores rotacionales se utilizan para impulsar aire, generalmente en locales del sector terciario (oficinas, sucursales bancarias,...). Recomendado para locales de alturas de 2,5 ÷ 3,5 m.



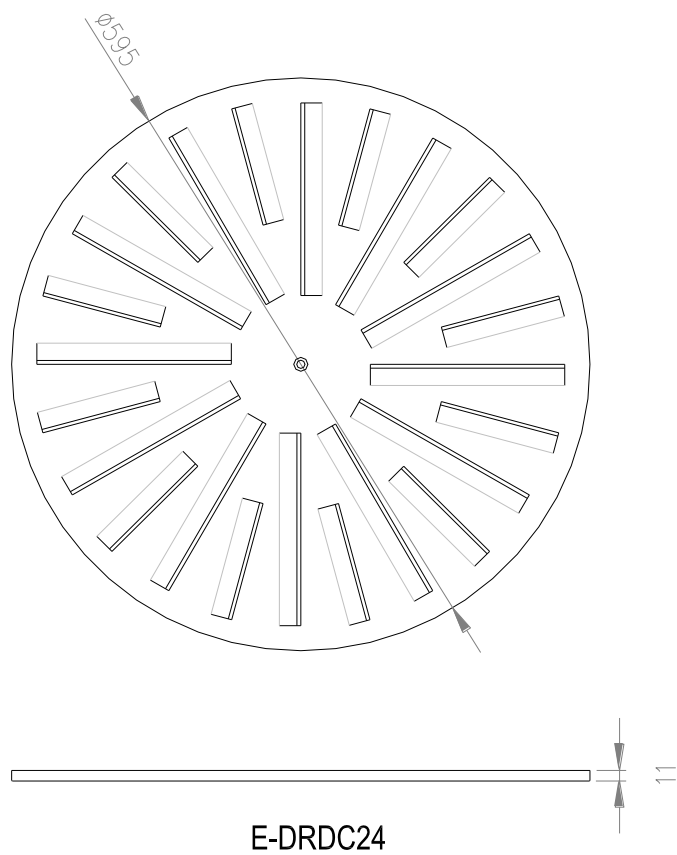
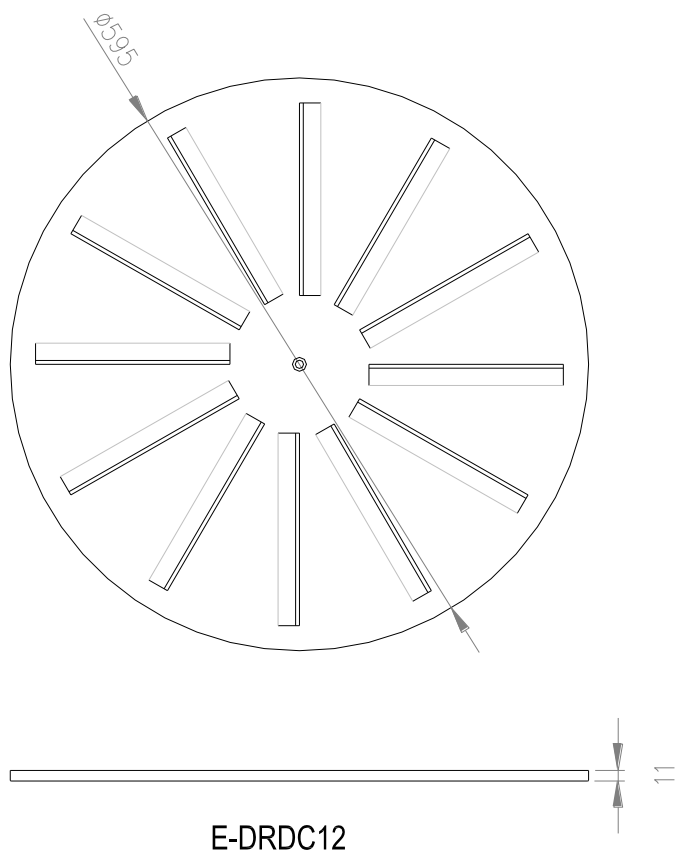
Fijaciones E-DRDC

Puente de montaje: El difusor se fija al plénum, que a su vez está unido al techo, mediante un tornillo que enrosca en un puente situado en el interior del plénum. Este mismo sistema se puede utilizar sin el plénum, suministrando simplemente el puente de montaje.





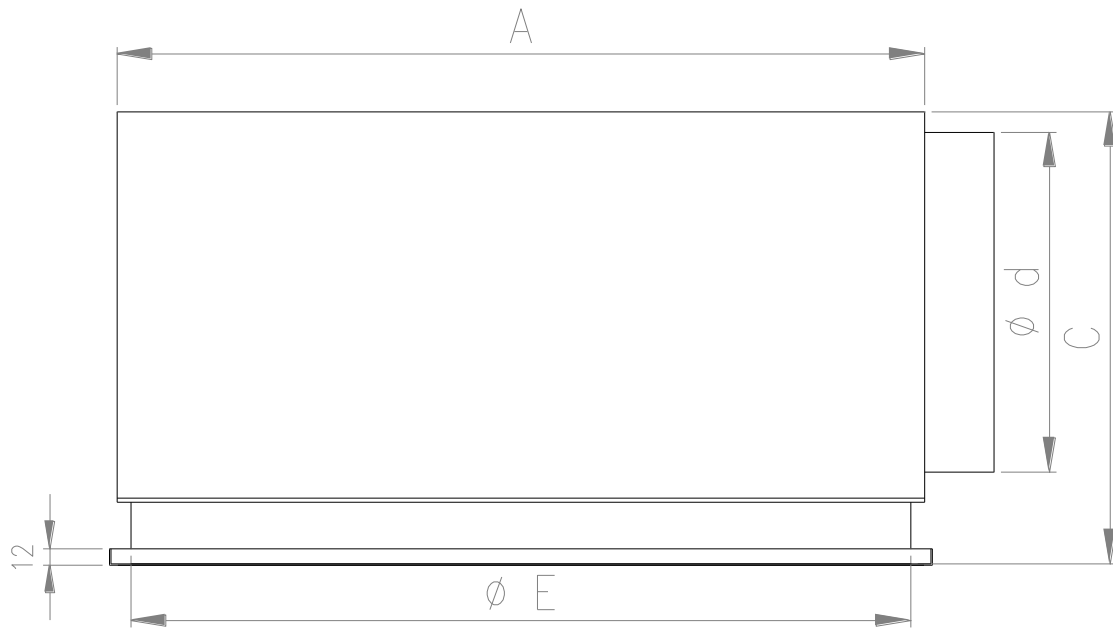
Dimensiones E-DRDC



Disponible únicamente en estas medidas



Accesorios E-DRDC



E-PLE: Plenum de chapa galvanizada. Así mismo se pueden solicitar distintos accesorios para el plenum como:

- E-PLEREG: Regulación en la boca del plenum.
- E-PLECEP: Chapa perforada en el interior del plenum para homogenizar la distribución del aire.
- E-PLEPM: Puente de montaje en el interior del plenum para fijar el difusor.
- E-PLEAIS: Aislamiento.



Tablas de selección

E-DRDC 12

Caudal [m ³ /h]	Velocidad [m/s]	P. carga [mm.c.a.]	N. sonoro [db(A)]	Alcance [m].
100	1	0.2	<15	0.8
200	2	0.7	<15	1.5
300	3	1.3	23	2.3
400	4	2.5	28	3.1
500	5	3.8	33	3.8
600	6	5.3	38	4.6

E-DROC 24

Caudal [m ³ /h]	Velocidad [m/s]	P. carga [mm.c.a.]	N. sonoro [db(A)]	Alcance [m].
400	2.5	0.9	22	1.8
500	3.1	1.3	24	2.4
600	3.7	2.3	26	2.9
700	4.3	2.7	30	3.3
800	4.9	3.7	32	3.7
900	5.5	4.9	35	4.2



ÁREAS EFECTIVAS

Modelo	Área [m ²]
DRD12	0.0278
DRD24	0,0451

EJEMPLO DE SELECCIÓN DE DIFUSOR

Datos: Caudal a impulsar Q = 500 m³/h
Nivel Sonoro Nv. Son = 30 dB(A)

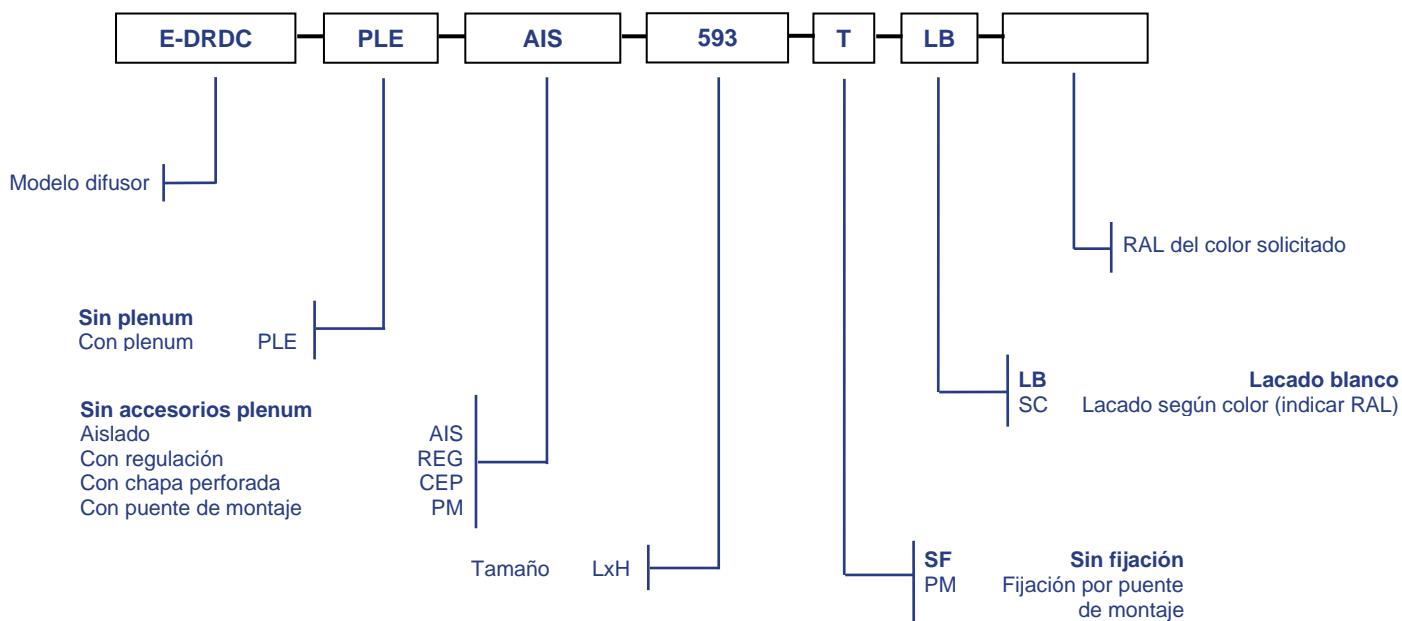
E-DRD 24

Caudal [m ³ /h]	Velocidad [m/s]	P. carga [mm.c.a.]	N. sonoro [db(A)]	Alcance [m].
500	3.1	1.3	24	2.4

Resultados: modelo E-DRD 24
Caudal = 500 m³/h
Velocidad = 3,1 m/s
Pérdida de carga = 1,3 mm.c.a
Nivel Sonoro = 24 dB(A)
Alcance = 2,4 m



Referencia de pedido:



Nota: Los accesorios del plenum no son excluyentes, se pueden pedir en cualquier combinación.

Las opciones señaladas en negrita serán las que se utilizarán en caso de no especificación por parte del cliente.

EJEMPLO: E-DRDC24-**PLE**-AIS-593-**PM**-**LB**: Difusor DRDC24 con plenum aislado y puente de montaje, de 593 mm de diámetro, fijación por puente de montaje y lacado blanco.