

## AVAGRILLE

Rejilla de protección frontal para compuertas de desenfumaje  
AVANTAGE.

Comercial A.V.C.S.A.  
Barcelona.  
España.

Tel. (+34) 93 307 55 00  
Fax (+34) 93 307 19 00



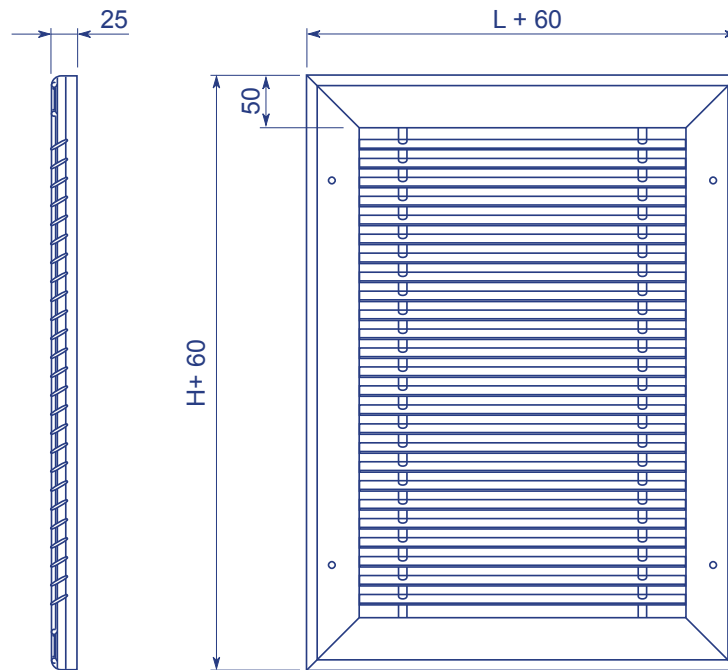
# PRESENTACIÓN DE PRODUCTO

La rejilla AVAGRILLE ha sido diseñada para proteger la compuerta de desenfumaje AVANTAGE. Fabricada con perfiles de aluminio extruído y anodizado. Esta rejilla se coloca delante de la compuerta AVANTAGE.

**Fijación :** Mediante tornillos fijados en el marco de la compuerta AVANTAGE.

**Acabado :** Aluminio anodizado (Consultar en caso de precisar otros acabados).

## DIMENSIONES



	300	350	400	450	500	550	600	650	700	750	800	850	900	950	1000	1050	1100
385	•	•	•	•	•	•	•	•	•	•	•	•	•	•	•	•	•
415	•	•	•	•	•	•	•	•	•	•	•	•	•	•	•	•	•
445	•	•	•	•	•	•	•	•	•	•	•	•	•	•	•	•	•
475	•	•	•	•	•	•	•	•	•	•	•	•	•	•	•	•	•
505	•	•	•	•	•	•	•	•	•	•	•	•	•	•	•	•	•
535	•	•	•	•	•	•	•	•	•	•	•	•	•	•	•	•	•
565	•	•	•	•	•	•	•	•	•	•	•	•	•	•	•	•	•
595	•	•	•	•	•	•	•	•	•	•	•	•	•	•	•	•	•
625	•	•	•	•	•	•	•	•	•	•	•	•	•	•	•	•	•
656	•	•	•	•	•	•	•	•	•	•	•	•	•	•	•	•	•
685	•	•	•	•	•	•	•	•	•	•	•	•	•	•	•	•	•
715	•	•	•	•	•	•	•	•	•	•	•	•	•	•	•	•	•
745	•	•	•	•	•	•	•	•	•	•	•	•	•	•	•	•	•
775	•	•	•	•	•	•	•	•	•	•	•	•	•	•	•	•	•
805	•	•	•	•	•	•	•	•	•	•	•	•	•	•	•	•	•
835	•	•	•	•	•	•	•	•	•	•	•	•	•	•	•	•	•
865	•	•	•	•	•	•	•	•	•	•	•	•	•	•	•	•	•
895	•	•	•	•	•	•	•	•	•	•	•	•	•	•	•	•	•
925	•	•	•	•	•	•	•	•	•	•	•	•	•	•	•	•	•
955	•	•	•	•	•	•	•	•	•	•	•	•	•	•	•	•	•
985	•	•	•	•	•	•	•	•	•	•	•	•	•	•	•	•	•
1015	•	•	•	•	•	•	•	•	•	•	•	•	•	•	•	•	•
1045	•	•	•	•	•	•	•	•	•	•	•	•	•	•	•	•	•
1075	•	•	•	•	•	•	•	•	•	•	•	•	•	•	•	•	•
1105	•	•	•	•	•	•	•	•	•	•	•	•	•	•	•	•	•

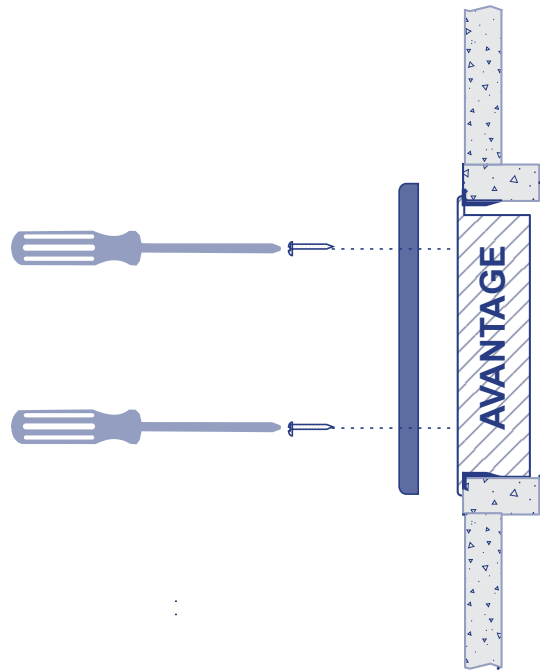


# MONTAJE

**1**



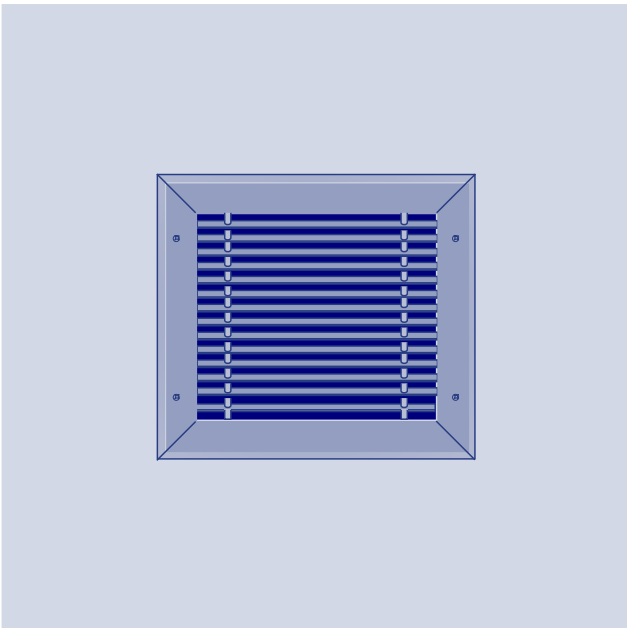
**2**



1. Instalar la compuerta AVANTAGE según las instrucciones de montaje.

2. Atornillar AVAGRILLE al marco de la compuerta AVANTAGE.

**3**





## DATOS DE SELECCIÓN : ÁREAS EFECTIVAS

m <sup>2</sup>	300	350	400	450	500	550	600	650
385	0,0682	0,0813	0,0944	0,1075	0,1206	0,1337	0,1468	0,1599
415	0,0718	0,0856	0,0994	0,1132	0,1270	0,1408	0,1546	0,1684
445	0,0789	0,0941	0,1093	0,1245	0,1397	0,1548	0,1700	0,1852
475	0,0861	0,1027	0,1192	0,1358	0,1524	0,1689	0,1855	0,2020
505	0,0897	0,1070	0,1242	0,1415	0,1587	0,1760	0,1932	0,2105
535	0,0969	0,1155	0,1341	0,1528	0,1714	0,1900	0,2087	0,2273
565	0,1041	0,1241	0,1441	0,16541	0,1841	0,2041	0,2241	0,2441
595	0,1076	0,1283	0,1490	0,1697	0,1904	0,2111	0,2318	0,2525
625	0,1148	0,1369	0,1590	0,1811	0,2031	0,2252	0,2473	0,2694
656	0,1220	0,1455	0,1689	0,1924	0,2158	0,2393	0,2628	0,2862
685	0,1256	0,1497	0,1739	0,1980	0,2222	0,2463	0,2705	0,2946
715	0,1328	0,1583	0,1838	0,2093	0,2349	0,2604	0,2859	0,3115
745	0,1399	0,1668	0,1938	0,2207	0,2476	0,2745	0,3014	0,3283
775	0,1435	0,1711	0,1987	0,2263	0,2539	0,2815	0,3091	0,3367
805	0,1507	0,1797	0,2087	0,2376	0,2666	0,2956	0,3246	0,3536
835	0,1579	0,1882	0,2186	0,2490	0,2793	0,3097	0,3400	0,3704
865	0,1615	0,1925	0,2236	0,2546	0,2857	0,3167	0,3478	0,3788
895	0,1686	0,2011	0,2335	0,2659	0,2984	0,3308	0,3632	0,3956
925	0,1758	0,2096	0,2434	0,2772	0,3111	0,3449	0,3787	0,4125
955	0,1794	0,2139	0,2484	0,2829	0,3174	0,3519	0,3864	0,4209
985	0,1866	0,2225	0,2583	0,2942	0,3301	0,3660	0,4019	0,4377
1015	0,1938	0,2310	0,2683	0,3055	0,3428	0,3801	0,4173	0,4546
1045	0,1973	0,2353	0,2732	0,3112	0,3491	0,3871	0,4250	0,4630
1075	0,2045	0,2438	0,2832	0,3225	0,3618	0,4012	0,4405	0,4798
1105	0,2117	0,2524	0,2931	0,3338	0,3745	0,4152	0,4560	0,4967

m <sup>2</sup>	700	750	800	850	900	950	1000	1050	1100
385	0,1731	0,1862	0,1993	0,2124	0,2255	0,2386	0,2517	0,2648	0,2779
415	0,1822	0,1960	0,2098	0,2236	0,2374	0,2512	0,2650	0,2788	0,2926
445	0,2004	0,2156	0,2307	0,2459	0,2611	0,2763	0,2915	0,3066	0,3218
475	0,2186	0,2352	0,2517	0,2683	0,2848	0,3014	0,3180	0,3345	0,3511
505	0,2277	0,2450	0,2622	0,2795	0,2967	0,3140	0,3312	0,3485	0,3657
535	0,2459	0,2645	0,2832	0,3018	0,3204	0,3391	0,3577	0,3763	0,3950
565	0,2641	0,2841	0,3042	0,3242	0,3442	0,3642	0,3842	0,4042	0,4242
595	0,2732	0,2939	0,3146	0,3353	0,3560	0,3767	0,3974	0,4181	0,4388
625	0,2915	0,3135	0,3356	0,3577	0,3798	0,4019	0,4239	0,4460	0,4681
656	0,3097	0,3331	0,3566	0,3801	0,4035	0,4270	0,4504	0,4739	0,4974
685	0,3188	0,3429	0,3671	0,3912	0,4154	0,4395	0,4637	0,4878	0,5120
715	0,3370	0,3625	0,3881	0,4136	0,4391	0,4646	0,4902	0,5157	0,5412
745	0,3552	0,3821	0,4090	0,4359	0,4629	0,4898	0,5167	0,5436	0,5705
775	0,3643	0,3919	0,4195	0,4471	0,4747	0,5023	0,5299	0,5575	0,5851
805	0,3825	0,4115	0,4405	0,4695	0,4985	0,5274	0,5564	0,5854	0,6144
835	0,4008	0,4311	0,4615	0,4918	0,5222	0,5526	0,5829	0,6133	0,6436
865	0,4099	0,4409	0,4720	0,5030	0,5341	0,5651	0,5962	0,6272	0,6583
895	0,4281	0,4605	0,4929	0,5254	0,5578	0,5902	0,6227	0,6551	0,6875
925	0,4463	0,4801	0,5139	0,5477	0,5815	0,6153	0,6492	0,6830	0,7168
955	0,4554	0,4899	0,5244	0,5589	0,5934	0,6279	0,6624	0,6969	0,7314
985	0,4736	0,5095	0,5454	0,5813	0,6171	0,6530	0,6889	0,7248	0,7607
1015	0,4918	0,5291	0,5664	0,6036	0,6409	0,6781	0,7154	0,7527	0,7899
1045	0,5009	0,5389	0,5768	0,6148	0,6527	0,6907	0,7286	0,7666	0,8045
1075	0,5192	0,5585	0,5978	0,6371	0,6765	0,7158	0,7551	0,7945	0,8338
1105	0,5374	0,5781	0,6188	0,6595	0,7002	0,7409	0,7816	0,8223	0,8631



## REFERENCIA DE PEDIDO



**MODELO**  
AVAGRILLE

LONG. AVANTAGE.			
300	350	400	450
500	550	600	650
700	750	800	850
900	950	1000	1050
1100			

ALTURA AVANTAGE			
385	415	445	475
505	535	565	595
625	656	685	715
745	775	805	835
865	895	925	955
985	1015	1045	1075
1105			

**ACABADO**  
Aluminio anodizado ..... A  
Color especial RAL ..... W

**COLOR**  
-  
RAL de la couleur

**Ejemplo :** AVAGRILLE 300 x 475 W 9010. Rejilla AVAGRILLE para compuerta AVANTAGE de 300 X 475 lacada en blanco RAL 9010.