



TOB-REC

Difusor de alta inducción rectangular.



Descripción TOB-REC

Difusor cuadrado de alta inducción.

Fijación:

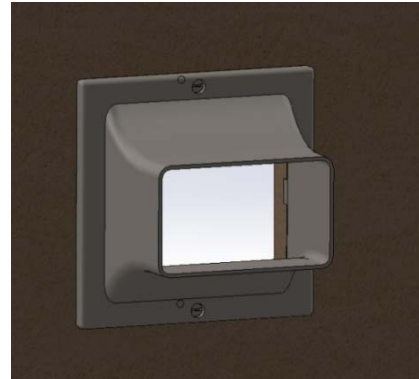
- ✓ Tornillos.
- ✓ Mediante guías de montaje.
- ✓ Mediante marco guía MAR (sólo para conductos circulares).

Acabado: Poliestireno blanca (consultar para otros colores).

Aplicaciones: Estas toberas pueden instalarse en paredes o techos. Son ideales para locales medios y grandes donde, gracias a su pequeño tamaño, pasan desapercibidas.

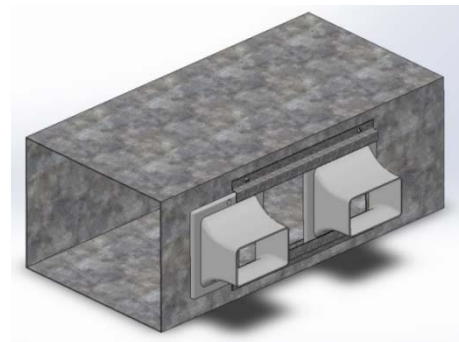
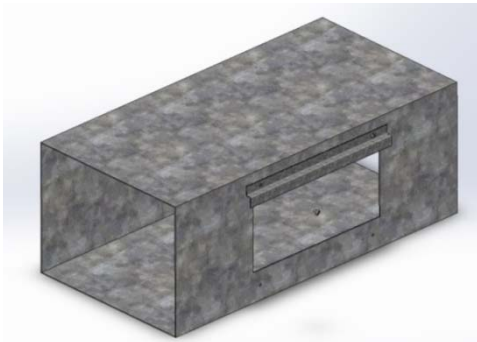


Fijaciones



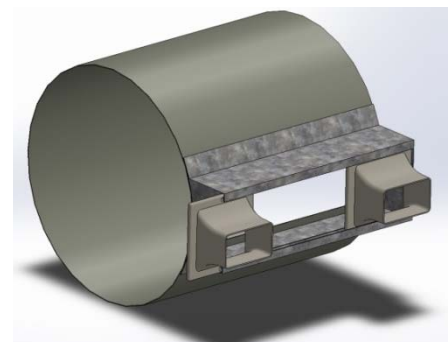
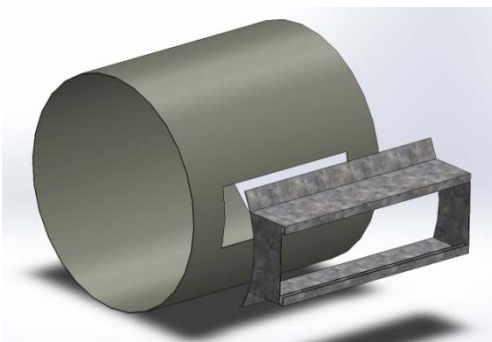
Tornillos:

1. Realizar un orificio de 80x80 mm. en el lugar escogido.
2. Situar la tobera y marcar los orificios a realizar
3. Colocar la tobera y atornillarla



Guías de montaje:

1. Realizar un orificio sobre el conducto de altura 80 mm y longitud suficiente para el número de toberas a instalar.
2. Situar una de las guías lo largo del orificio y marcar los agujeros a realizar para los tornillos.
3. Fijar los dos tramos de guía.
4. Deslizar las toberas entre las guías hasta la posición deseada.

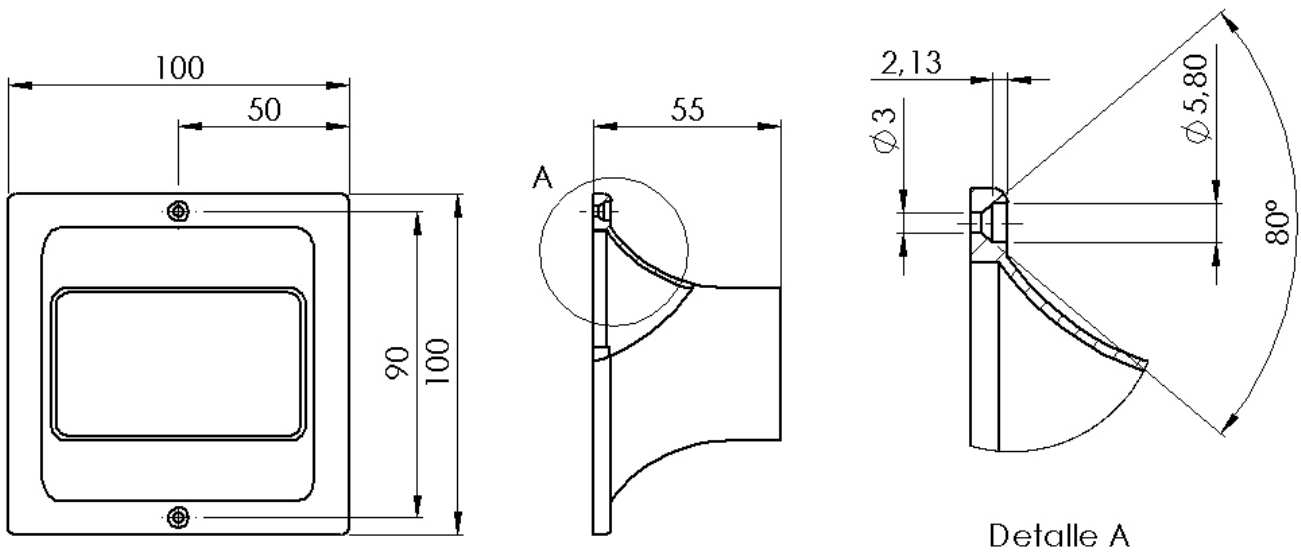


Marco de montaje MAR para conducto circular:

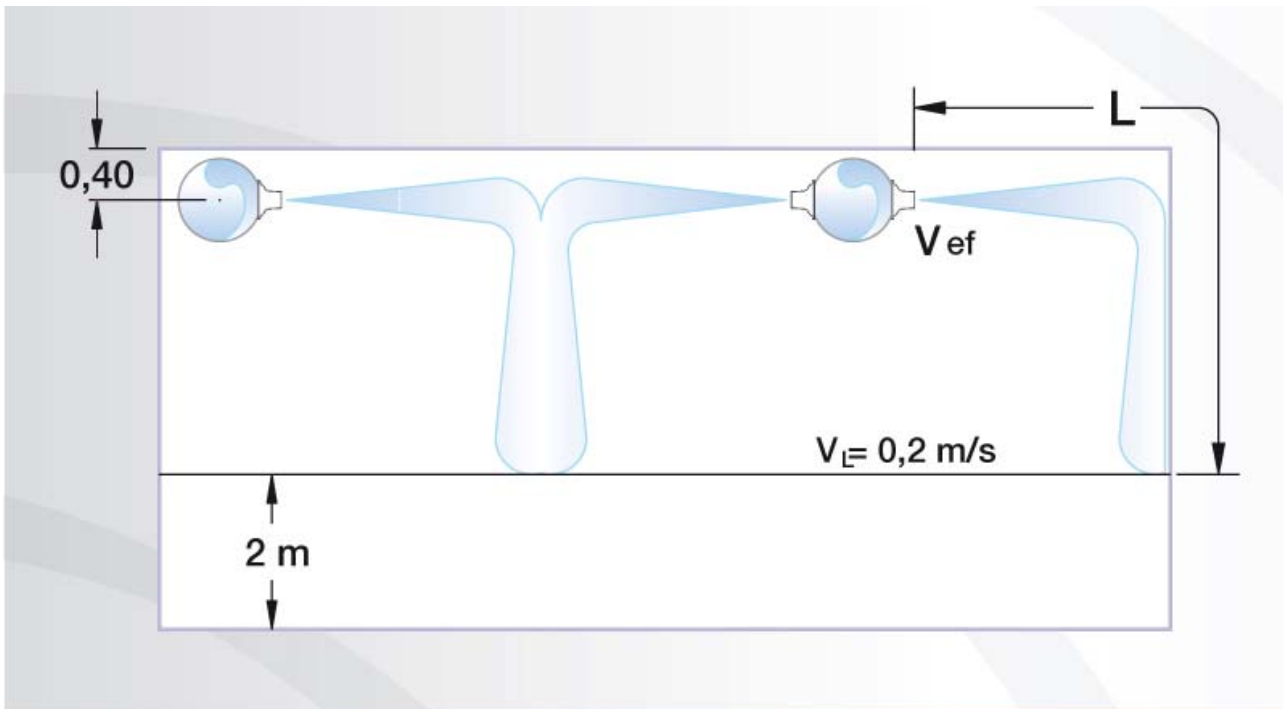
1. Realizar un orificio sobre el conducto de altura 80 mm. y longitud suficiente para el número de toberas a instalar
2. Situar el marco en el conducto y fijarlo.
3. Deslizar las toberas entre las guías hasta la posición deseada.



Dimensiones



Difusión





Accesorios



GC: Guía para facilitar el montaje en conductos rectangulares.



GC: Guía para facilitar el montaje en conductos circulares.



MAR: Marco guía para conducto circular. Es necesario indicar el diámetro del conducto.



Tablas de selección

Caudal (Q)	Alcance (L)	Pérdida de carga (ΔP)	Velocidad (Vef)	Pot. Sonora (NS)
[m ³ /h]	[m]	[Pa]	[m/s]	[dBA]
40	4	10	4	13
60	6	21	6	18
80	8	38	8	22
100	10	58	10	25
120	12	85	12	28
140	14	120	14	33

EJEMPLO DE SELECCIÓN DE REJILLA

Datos: Caudal a impulsar $Q = 800 \text{ m}^3/\text{h}$

Alcance = 12 m

Mirando la tabla de selección vemos que con $120 \text{ m}^3/\text{h}$ por tobera obtenemos un alcance de 12 m. como queremos.

Si dividimos ese caudal por el total a impulsar obtenemos: 6.67, lo que nos indica que necesitaremos entre 6 y 7 toberas.

Si escogiésemos 6 toberas tendríamos un caudal por tobera de $133 \text{ m}^3/\text{h}$ e interpolando en la tabla tendríamos lo siguiente:

Alcance = 13 m.

Pérdida de carga = 108 Pa

Velocidad efectiva = 13 m/s

Potencia sonora = 30 dBA

En el caso de escoger 7 toberas el resultado sería el siguiente:

Alcance = 11 m.

Pérdida de carga = 94 Pa

Velocidad efectiva = 11 m/s

Potencia sonora = 27 dBA