



E-LO/ATPEY

Rejillas lineales para placa de yeso con bastidor plano de 8mm.



Descripción E-LO/ATPEY

Rejilla de impulsión lineal de aletas fijas horizontales a 0º con bastidor plano de 8 mm. especiales para placas de yeso laminado.

Añadiendo tramos puede suministrarse sin límite de longitud. A cada tramo puede acoplarse, en uno o ambos lados, una pieza vertical de 8 mm. dependiendo del modelo.

Estos modelos de rejillas lineales se diferencian de las rejillas lineales convencionales en que sus lamas son de menor profundidad, lo que les permite ser colocadas en placas de yeso laminado sin necesidad de cortar los perfiles del mismo o de doblar el grosor. Disponen de un marco totalmente plano y sus esquinas terminan en un corte vertical en lugar de a 45º, lo que cambia significativamente su estética.

Las rejillas E-LO/ATPEY únicamente sobresalen 1 mm. de la pared cuando el resto de rejillas sobresalen de 4 a 5 mm.

Fijación:

- ✓ Minipestillo: Con el mismo concepto de los pestillos, pero con una inclinación en su pestaña que permiten usarlos sin el E-TACO

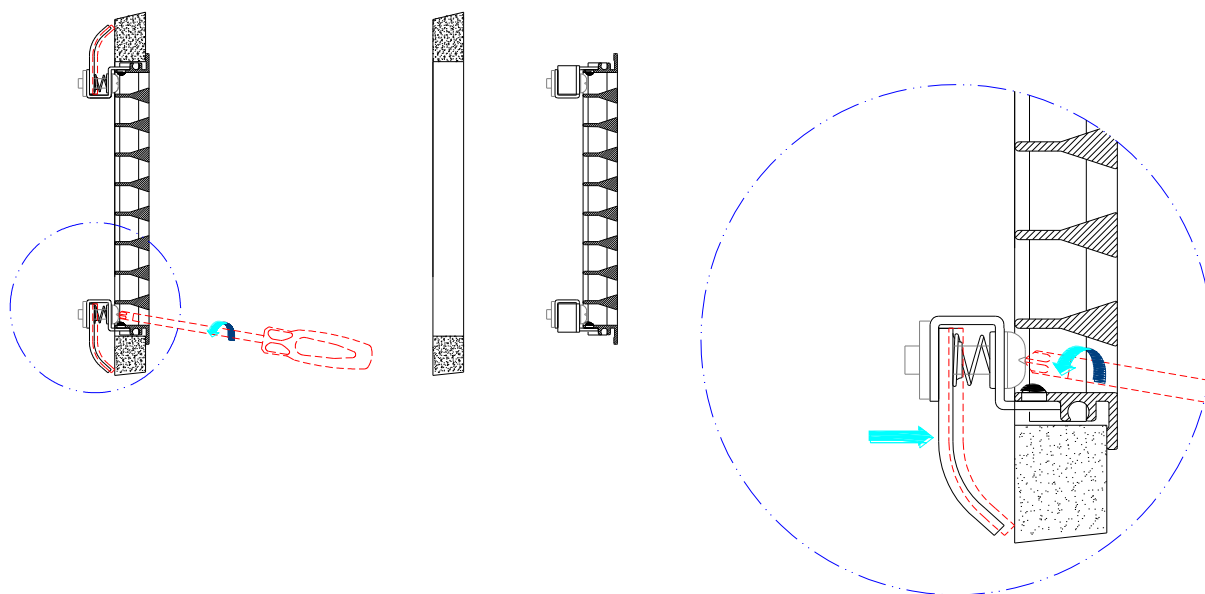
Acabado: Aluminio anodizado o blanco. Se pueden suministrar en otros colores bajo pedido.

Aplicaciones: Estas rejillas han sido diseñadas para ser colocadas en paredes de yeso laminado. Su poca profundidad evita tener que cortar los perfiles que soportan la pared sin tener que poner doble placa de yeso. Pueden ensamblarse varias de ellas para alcanzar cualquier longitud. Por su estética, este tipo de rejillas también se utiliza en dimensiones más reducidas, tanto para impulsión como retorno.

Los modelos E-LO/ATPEY necesitan de un corte preciso del hueco dado el escaso margen que les proporciona su marco de 8 mm. para cubrir las imperfecciones.



Fijaciones E-LO/ATPEY



MINIPESTILLOS

PARA TABIQUERIA DE PLACAS DE YESO LAMINADO

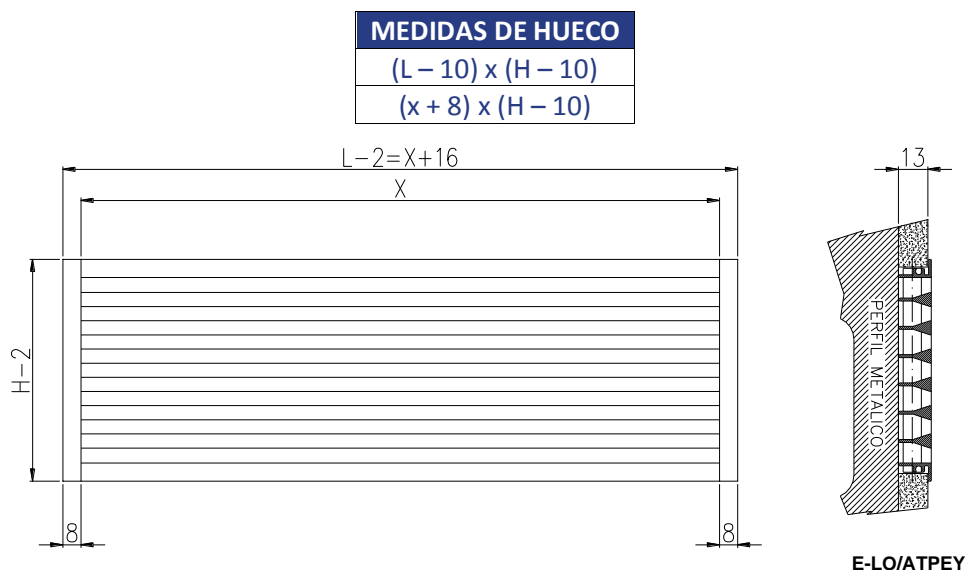
Minipestillos:

1. Realizar el agujero en la pared de las dimensiones indicadas. (Consultar página 4)
2. Desenroscar el tornillo de cada minipestillo hasta que las lengüetas queden más retrasadas que el grueso de la placa de yeso laminado (esta operación puede realizarse antes de colocar la rejilla).
3. Girar los tornillos de los minipestillos en sentido contrario. En el primer cuarto de vuelta las lengüetas se levantan. Posteriormente se acercan a la cara anterior de la placa de yeso laminado hasta “hacer sandwich” con ellos.



Dimensiones E-LO/ATPEY

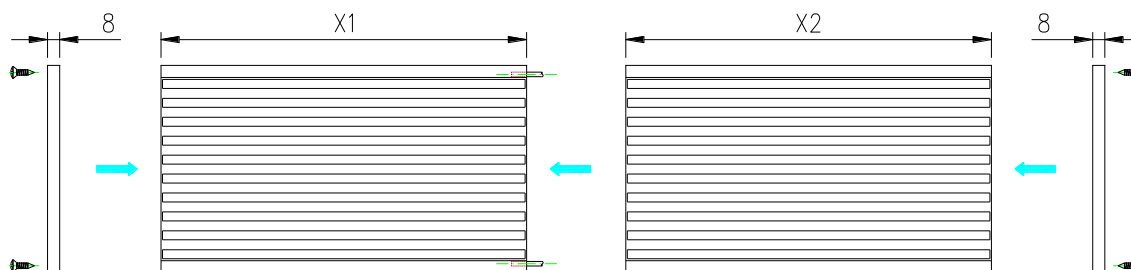
L (<1000) o x (≥1000) y H son las dimensiones nominales.



X									1000	1500	2000
H \ L		300	400	500	600	700	800	900			
50		*	*	*	*	*	*	*	*	*	*
75		*	*	*	*	*	*	*	*	*	*
100		*	*	*	*	*	*	*	*	*	*
125		*	*	*	*	*	*	*	*	*	*
150		*	*	*	*	*	*	*	*	*	*
200		*	*	*	*	*	*	*	*	*	*
250		*	*	*	*	*	*	*	*	*	*
300		*	*	*	*	*	*	*	*	*	*
400		*	*	*	*	*	*	*	*	*	*
500		*	*	*	*	*	*	*	*	*	*

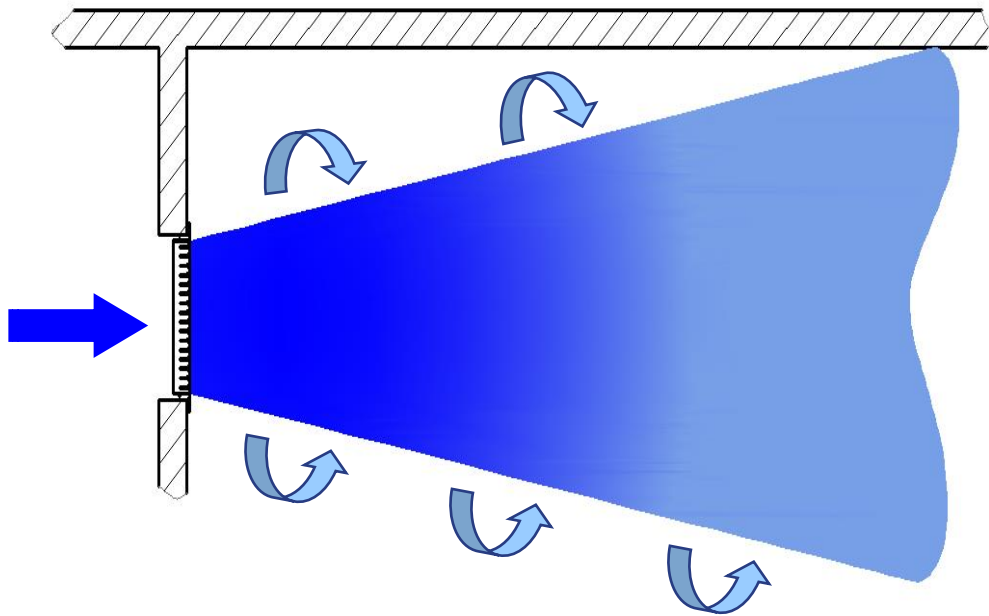
Nota: Las dimensiones indicadas en la tabla son estándar. Pueden fabricarse rejillas de otras dimensiones superiores o intermedias bajo pedido.

Para medidas de longitud < 1000 la L es la medida nominal. A partir de 1000 la X es medida exacta de la parrilla. Todos los modelos de estas rejillas lineales pueden realizarse en cualquier longitud mediante tramos de las mismas que se ensamblan mediante flejes insertados en el marco de las rejillas, que nos permite la unión entre las distintas partes. La longitud máxima de cada tramo es de 2 m.



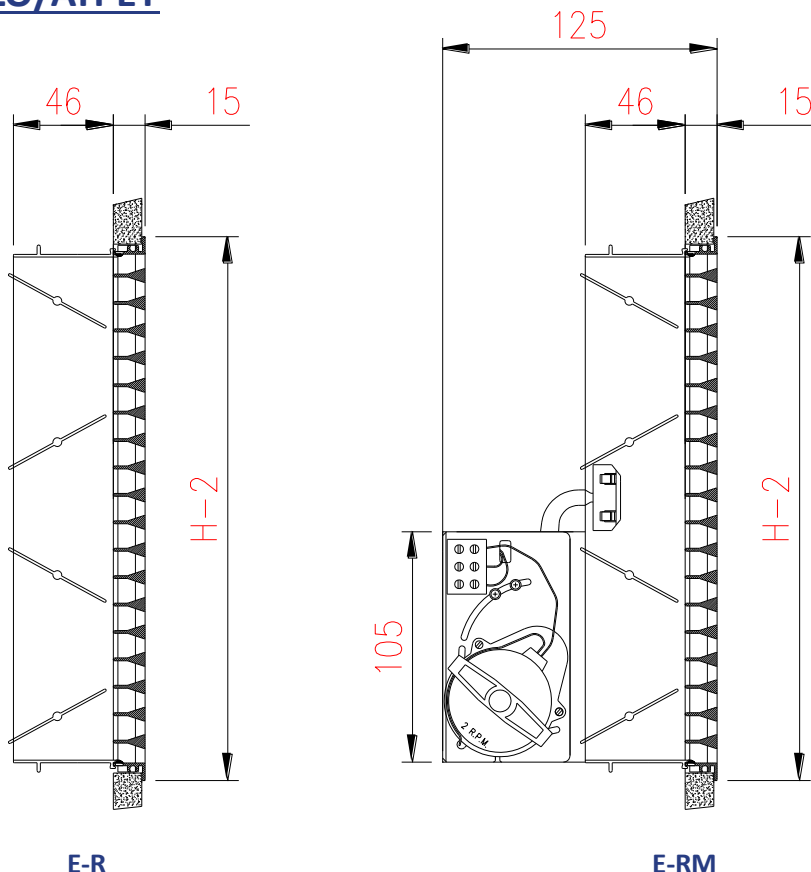


Difusión del aire E-LO/ATPEY





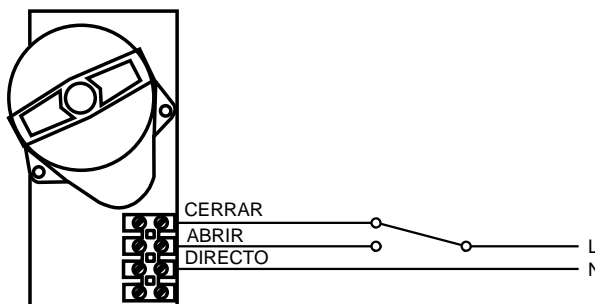
Accesorios E-LO/ATPEY



E-R: Compuerta de regulación de caudal de lamas opuestas, construida con perfiles de aluminio. En posición de cierre las aletas quedan totalmente planas, mientras que en posición abierta las aletas quedan paralelas al flujo de aire.

La apertura y cierre de la regulación se efectúa mediante una corona dentada accionada manualmente.

E-RM: Motorización de la compuerta de regulación. Puede ser de 24 V ó 220 V, según se especifique en el pedido.



Esquema de conexión

NOTA: Dado que estas rejillas están pensadas para su instalación en tabiques de yeso laminado y evitar sus perfiles, las regulaciones, tanto motorizadas como no, deberán ser de distinto tamaño al de la rejilla para poder ser colocadas en los tramos comprendidos entre cada perfil del tabique, con lo que no se conseguirá un cierre del 100%.



Tablas de selección E-LO/ATPEY

ALTURA	LONGITUD														
400															
350															
300													300		
250												300		400	
200							200				300		400	500	
150					200				300	400		500	600	700	
125				200				300		400	500		700	800	
100			200		300	300		400		500	600	700	800	900	1000
75		200	300		400	500		600	700	800	900	1000			
50	200	300	400	500	600	700	800	900	1000						

m ³ /h	f =	23,7	19,9	18,2	17,2	16,6	16,2	15,9	15,7	15,5	6,9	6,8	6,7	3,9	3,9
-------------------	-----	------	------	------	------	------	------	------	------	------	-----	-----	-----	-----	-----

100	Vel.[m/s]	7,6	4,9	3,6	2,9	2,4										
	P [mm.c.a.]	5,2	2,2	1,2	0,8	0,5										
	Nv. Son [dB(A)]	34	25	18	<15	<15										
	Al. [m]	6,0	4,6	3,8	3,3	3,0										
150	Vel.[m/s]	11,4	7,4	5,5	4,3	3,6	3,1	2,7								
	P [mm.c.a.]	11,6	4,9	2,7	1,7	1,2	0,9	0,7								
	Nv. Son [dB(A)]	43	34	28	23	19	15	<15								
	Al. [m]	8,3	4,6	5,3	4,6	4,1	3,7	3,4								
200	Vel.[m/s]		9,9	7,3	5,8	4,8	4,1	3,6	3,1							
	P [mm.c.a.]		8,6	4,8	3	2,1	1,5	1,2	0,9							
	Nv. Son [dB(A)]		41	34	29	25	22	19	16							
	Al. [m]		8	6,7	5,8	5,2	4,7	4,3	4							
250	Vel.[m/s]			9,1	7,2	6,0	5,1	4,4	3,9	3,5						
	P [mm.c.a.]			7,4	4,7	3,2	2,4	1,8	1,4	1,1						
	Nv. Son [dB(A)]			39	34	30	27	24	21	19						
	Al. [m]			8	6,9	6,2	5,6	5,2	4,8	4,5						
300	Vel.[m/s]			10,9	8,6	7,2	6,1	5,3	4,7	4,2	3,2					
	P [mm.c.a.]			10,6	6,7	4,6	3,4	2,6	2,0	1,6	0,8					
	Nv. Son [dB(A)]			43	38	34	31	28	26	23	17					
	Al. [m]			9,2	8	7,2	6,5	6	5,6	5,2	4,3					
350	Vel.[m/s]				10,1	8,4	7,1	6,2	5,5	5	3,8	3,3				
	P [mm.c.a.]				9	6,2	4,6	3,5	2,8	2,2	1,1	0,9				
	Nv. Son [dB(A)]				42	38	35	32	29	27	21	18				
	Al. [m]				9,1	8,1	7,4	6,8	6,3	5,9	4,8	4,5				
400	Vel.[m/s]				11,5	9,5	8,1	7,1	6,3	5,7	4,3	3,8	3,4			
	P [mm.c.a.]				11,8	8,1	5,9	4,5	3,6	2,9	1,5	1,2	1			
	Nv. Son [dB(A)]				45	41	38	35	32	30	24	22	19			
	Al. [m]				10,1	9	8,2	7,5	7	6,6	5,4	5	4,7			
450	Vel.[m/s]					10,7	9,2	8,0	7,1	6,4	4,8	4,3	3,4	3,1		
	P [mm.c.a.]					10,2	7,5	5,7	4,5	3,7	1,9	1,5	1,0	0,7		
	Nv. Son [dB(A)]					44	40	37	35	33	27	24	19	17		
	Al. [m]					9,9	9	8,3	7,7	7,2	5,9	5,5	4,7	4,4		
500	Vel.[m/s]					11,9	10,2	8,9	7,9	7,1	5,4	4,8	4,3	3,4	3,1	
	P [mm.c.a.]					12,6	9,2	7,0	5,6	4,5	2,3	1,8	1,5	0,9	0,7	
	Nv. Son [dB(A)]					46	43	40	37	35	29	27	24	20	17	
	Al. [m]					10,8	9,8	9	8,4	7,9	6,4	6	5,6	4,8	4,5	
550	Vel.[m/s]						11,2	9,8	8,7	7,8	5,9	5,2	4,7	3,8	3,4	
	P [mm.c.a.]						11,1	8,5	6,7	5,4	2,8	2,2	1,8	1,1	0,9	
	Nv. Son [dB(A)]						45	42	39	37	31	29	26	22	19	
	Al. [m]						10,6	9,7	9,1	8,5	6,9	6,4	6	5,2	4,8	

Vel = Velocidad efectiva P = Pérdida de carga Nv. Son = Nivel de ruido Al = Alcance del dardo de aire (0,25 m/s)



Tablas de selección E-LO/ATPEY

ALTURA		LONGITUD												
400												400		500
350												400		500
300								300		400		500	600	700
250							300		400	500		600	700	800
200	200			300			400		500	600	700	800	900	1000
150		300		400	400		500	600	700	800	900	1000		
125			400	500	600			700	800	1000				
100	400		500	600	700		800	900	1000					
75		600	700	800	900	1000								
50	800	900	1000											
m ³ /h	f =	15,9	15,7	15,5	6,9	6,8	6,7	3,9	3,9	2,6	1,9	1,9	1,2	1,2
600	Vel.[m/s]	10,7	9,4	8,5	6,5	5,7	5,1	4,1	3,7	2,9				
	P [mm.c.a.]	10,1	8,0	6,4	3,3	2,6	2,1	1,3	1	0,6				
	Nv. Son [dB(A)]	44	41	39	33	31	28	24	21	16				
	Al. [m]	10,4	9,7	9,1	7,4	6,9	6,5	5,5	5,2	4,4				
650	Vel.[m/s]	11,5	10,2	9,2	7	6,2	5,6	4,5	4	3,1				
	P [mm.c.a.]	11,8	9,3	7,5	3,9	3,1	2,5	1,5	1,2	0,7				
	Nv. Son [dB(A)]	46	43	41	35	33	30	26	23	18				
	Al. [m]	11,1	10,4	9,7	7,9	7,4	6,7	5,9	5,5	4,7				
700	Vel.[m/s]	12,4	11	9,9	7,5	6,7	6	4,8	4,3	3,4	3,1			
	P [mm.c.a.]	13,7	10,8	8,7	4,5	3,5	2,9	1,7	1,4	0,8	0,7			
	Nv. Son [dB(A)]	47	45	43	37	34	32	27	25	20	18			
	Al. [m]	11,8	11	10,3	8,4	7,8	7,3	6,3	5,9	5	4,7			
750	Vel.[m/s]		11,8	10,6	8,1	7,2	6,4	5,1	4,6	3,6	3,3			
	P [mm.c.a.]		12,3	10	5,1	4,1	3,3	2	1,6	0,9	0,8			
	Nv. Son [dB(A)]		46	44	38	36	34	29	27	21	19			
	Al. [m]		11,6	10,9	8,9	8,3	7,7	6,6	6,2	5,3	5			
800	Vel.[m/s]		12,6	11,3	8,6	7,6	6,9	5,5	4,9	3,8	3,5			
	P [mm.c.a.]		14	11,3	5,8	4,6	3,7	2,3	1,8	1,1	0,9			
	Nv. Son [dB(A)]		48	46	40	37	35	30	28	23	21			
	Al. [m]		12,2	11,5	9,3	8,7	8,1	7	6,5	5,6	5,2			
850	Vel.[m/s]		13,4	12	9,1	8,1	7,3	5,8	5,2	4,1	3,7			
	P [mm.c.a.]		15,8	12,8	6,6	5,2	4,2	2,5	2,1	1,2	1			
	Nv. Son [dB(A)]		49	47	41	39	36	32	29	24	22			
	Al. [m]		12,8	12	9,8	9,1	8,6	7,3	6,9	5,8	5,5			
900	Vel.[m/s]			12,7	9,7	8,6	7,7	6,2	5,5	4,3	3,9			
	P [mm.c.a.]			14,3	7,4	5,8	4,7	2,8	2,3	1,4	1,1			
	Nv. Son [dB(A)]			48	43	40	38	33	31	25	23			
	Al. [m]			12,6	10,3	9,6	9	7,7	7,2	6,1	5,7			
950	Vel.[m/s]			13,4	10,2	9,1	8,1	6,5	5,8	4,6	4,2			
	P [mm.c.a.]			15,9	8,2	6,5	5,2	3,2	2,6	1,5	1,2			
	Nv. Son [dB(A)]			50	44	41	39	34	32	27	25			
	Al. [m]			13,2	10,7	10	9,4	8	7,5	6,4	6			
1000	Vel.[m/s]			14,1	10,8	9,5	8,6	6,8	6,1	4,8	4,4			
	P [mm.c.a.]			17,6	9,1	7,2	5,8	3,5	2,8	1,7	1,4			
	Nv. Son [dB(A)]			51	45	42	40	35	33	28	26			
	Al. [m]			13,7	11,2	10,4	9,7	8,3	7,8	6,7	6,2			
1100	Vel.[m/s]			15,6	11,8	10,5	9,4	7,5	6,8	5,3	4,8	4,3	3,5	3,2
	P [mm.c.a.]			21,3	10,9	8,6	7	4,2	3,4	2	1,6	1,3	0,9	0,7
	Nv. Son [dB(A)]			53	47	45	42	38	35	30	28	26	21	19
	Al. [m]			14,8	12,1	11,2	10,5	9	8,4	7,2	6,7	6,3	5,5	5,2

Vel = Velocidad efectiva P = Pérdida de carga Nv. Son = Nivel de ruido Al = Alcance del dardo de aire (0,25 m/s)



Tablas de selección E-LO/ATPEY

ALTURA		LONGITUD														
400									400		500	600	700	800	900	1000
350								400		500	600	700	800	900	1000	
300				300			400		500	600	700	800	900	1000		
250			300		400		500		600	700	800	1000				
200	300		400		500		600	700	800	900	1000					
150	400		500	600	700		800	900	1000							
125	500	600		700	800		1000									
100	600	700	800	900	1000											
75	800	900	1000													
50																

m ³ /h	f =	6,9	6,8	6,7	3,9	3,9	2,6	1,9	1,9	1,2	1,2	0,8	0,7	0,6	0,5	0,4
-------------------	-----	-----	-----	-----	-----	-----	-----	-----	-----	-----	-----	-----	-----	-----	-----	-----

1200	Vel.[m/s]	12,9	11,5	10,3	8,2	7,4	5,8	5,2	4,7	3,9	3,5					
	P [mm.c.a.]	13	10,3	8,3	5	4,1	2,4	1,9	1,6	1	0,8					
	Nv. Son [dB(A)]	49	47	44	40	37	32	30	28	23	21					
	Al. [m]	12,9	12	11,3	9,7	9,1	7,7	7,2	6,8	5,9	5,6					
1300	Vel.[m/s]			11,1	8,9	8	6,2	5,7	5,1	4,2	3,8	3				
	P [mm.c.a.]			9,7	5,9	4,7	2,8	2,3	1,8	1,2	1	0,6				
	Nv. Son [dB(A)]			46	41	39	34	32	30	25	23	18				
	Al. [m]			12	10,3	9,7	8,2	7,7	7,2	6,3	5,9	5,1				
1400	Vel.[m/s]			12	9,6	8,6	6,7	6,1	5,5	4,5	4	3,2				
	P [mm.c.a.]			11,2	6,8	5,5	3,2	2,6	2,1	1,4	1,1	0,7				
	Nv. Son [dB(A)]			48	43	41	36	34	31	27	25	20				
	Al. [m]			12,8	10,9	10,2	8,7	8,2	7,7	6,7	6,3	5,4				
1500	Vel.[m/s]			12,9	10,3	9,2	7,2	6,6	5,9	4,8	4,3	3,4	3,1			
	P [mm.c.a.]			12,9	7,8	6,3	3,7	3	2,4	1,6	1,3	0,8	0,7			
	Nv. Son [dB(A)]			49	45	42	37	35	33	29	26	21	20			
	Al. [m]			13,5	11,6	10,8	9,2	8,7	8,1	7,1	6,7	5,7	5,4			
1600	Vel.[m/s]				11	9,8	7,7	7	6,3	5,1	4,6	3,6	3,4			
	P [mm.c.a.]				8,8	7,1	4,2	3,4	2,8	1,8	1,5	0,9	0,8			
	Nv. Son [dB(A)]				46	44	39	37	34	30	28	23	21			
	Al. [m]				12,2	11,4	9,7	9,1	8,5	7,5	7	6,1	5,7			
1700	Vel.[m/s]				11,6	10,5	8,2	7,4	6,7	5,5	4,9	3,9	3,6			
	P [mm.c.a.]				9,9	8	4,7	3,9	3,1	2	1,7	1	0,9			
	Nv. Son [dB(A)]				47	45	40	38	36	31	29	24	22			
	Al. [m]				12,8	12	10,2	9,6	9	7,9	7,4	6,4	6			
1800	Vel.[m/s]					11,1	8,6	7,9	7,1	5,8	5,2	4,1	3,8	3,4		
	P [mm.c.a.]					9	5,3	4,3	3,5	2,3	1,8	1,1	1	0,8		
	Nv. Son [dB(A)]					47	41	39	37	33	30	25	24	21		
	Al. [m]					12,5	10,7	10	9,4	8,2	7,7	6,7	6,3	5,9		
1900	Vel.[m/s]					11,7	9,1	8,3	7,5	6,1	5,5	4,3	4	3,6		
	P [mm.c.a.]					10	5,9	4,8	3,9	2,5	2,1	1,3	1,1	0,9		
	Nv. Son [dB(A)]					48	42	41	38	34	32	27	25	23		
	Al. [m]					13,1	11,1	10,5	9,8	8,6	8,1	6,9	6,6	6,2		
2000	Vel.[m/s]						9,6	8,7	7,9	6,4	5,8	4,6	4,2	3,8	3,2	
	P [mm.c.a.]						6,5	5,3	4,3	2,8	2,3	1,4	1,2	1	0,7	
	Nv. Son [dB(A)]						44	42	39	35	33	28	26	24	20	
	Al. [m]						11,6	10,9	10,2	9	8,4	7,2	6,9	6,4	5,8	
2200	Vel.[m/s]						10,5	9,6	8,6	7,1	6,4	5	4,6	4,1	3,5	3,1
	P [mm.c.a.]						7,9	6,4	5,2	3,4	2,7	1,7	1,4	1,1	0,8	0,6
	Nv. Son [dB(A)]						46	44	42	37	35	30	28	26	23	20
	Al. [m]						12,5	11,8	11	9,7	9,1	7,8	7,4	6,9	6,3	5,8

Vel = Velocidad efectiva P = Pérdida de carga Nv. Son = Nivel de ruido Al = Alcance del dardo de aire (0,25 m/s)



Tablas de selección E-LO/ATPEY

ALTURA		LONGITUD								
400			400		500	600	700	800	900	1000
350		400		500	600	700	800	900	1000	
300			500	600	700	800	900	1000		
250			600	700	800	1000				
200		700	800	900	1000					
150		900	1000							
125										
100										
75										
50										
m ³ /h	f =	1,9	1,9	1,2	1,2	0,8	0,7	0,6	0,5	0,4
2400	Vel. [m/s]	10,5	9,4	7,7	6,9	5,5	5	4,5	3,9	3,4
	P [mm.c.a.]	7,6	6,2	4	3,3	2	1,7	1,4	1	0,7
	Nv. Son [dB(A)]	46	44	39	37	32	30	28	25	22
	Al. [m]	12,6	11,8	10,4	9,7	8,4	7,9	7,4	6,7	6,2
2600	Vel. [m/s]	11,4	10,2	8,4	7,5	5,9	5,5	4,9	4,2	3,6
	P [mm.c.a.]	8,9	7,2	4,7	3,8	2,4	2	1,6	1,2	0,9
	Nv. Son [dB(A)]	48	45	41	39	34	32	30	26	23
	Al. [m]	13,4	12,6	11,1	10,4	8,9	8,5	7,9	7,2	6,6
2800	Vel. [m/s]		11	9	8,1	6,4	5,9	4,9	4,5	3,9
	P [mm.c.a.]		8,4	5,5	4,4	2,7	2,3	1,6	1,3	1
	Nv. Son [dB(A)]		47	43	41	36	34	30	28	25
	Al. [m]		13,4	11,7	11	9,5	9	7,9	7,6	7
3000	Vel. [m/s]		11,8	9,6	8,7	6,8	6,3	5,3	4,8	4,2
	P [mm.c.a.]		9,6	6,2	5,1	3,1	2,6	1,8	1,5	1,2
	Nv. Son [dB(A)]		49	44	42	37	35	32	30	27
	Al. [m]		14,1	12,4	11,6	10	9,5	8,4	8,1	7,4
3250	Vel. [m/s]			10,4	9,4	7,4	6,8	5,7	5,2	4,6
	P [mm.c.a.]			7,3	5,9	3,7	3,1	2,1	1,8	1,4
	Nv. Son [dB(A)]			46	44	39	37	33	32	29
	Al. [m]			13,2	12,4	10,7	10,1	8,9	8,6	7,9
3500	Vel. [m/s]			11,2	10,1	8	7,3	6,6	5,6	4,9
	P [mm.c.a.]			8,5	6,8	4,2	3,5	2,9	2,1	1,6
	Nv. Son [dB(A)]			48	46	41	39	37	33	30
	Al. [m]			14	13,2	11,3	10,8	10,1	9,1	8,4
3750	Vel. [m/s]				10,8	8,6	7,9	7,1	6	5,3
	P [mm.c.a.]				7,8	4,8	4,1	3,3	2,4	1,8
	Nv. Son [dB(A)]				47	42	40	38	35	32
	Al. [m]				13,9	12	11,4	10,7	9,6	8,9
4000	Vel. [m/s]				11,5	9,1	8,4	7,5	6,4	5,6
	P [mm.c.a.]				8,9	5,5	4,6	3,7	2,7	2
	Nv. Son [dB(A)]				49	44	42	40	36	33
	Al. [m]				14,6	12,6	12	11,2	10,2	9,3

Vel = Velocidad efectiva P = Pérdida de carga Nv. Son = Nivel de ruido Al = Alcance del dardo de aire (0,25 m/s)



Áreas efectivas (m²) E-LO/ATPEY

H \ L	300	400	500	600	700	800	900	1000	1200	1500	1700	2000
50	0,004	0,005	0,007	0,008	0,010	0,011	0,012	0,014	0,017	0,021	0,024	0,028
75	0,008	0,010	0,013	0,016	0,018	0,021	0,024	0,027	0,032	0,040	0,045	0,054
100	0,011	0,015	0,019	0,023	0,027	0,031	0,035	0,039	0,047	0,059	0,067	0,079
125	0,015	0,020	0,026	0,031	0,036	0,041	0,047	0,052	0,063	0,079	0,089	0,105
150	0,019	0,025	0,032	0,038	0,045	0,052	0,058	0,065	0,078	0,098	0,111	0,131
200	0,026	0,035	0,044	0,054	0,063	0,072	0,081	0,090	0,109	0,136	0,155	0,182
250	0,033	0,045	0,057	0,069	0,080	0,092	0,104	0,116	0,139	0,175	0,198	0,234
300	0,041	0,055	0,069	0,084	0,098	0,113	0,127	0,141	0,170	0,213	0,242	0,285
400	0,055	0,075	0,094	0,114	0,134	0,153	0,173	0,192	0,232	0,290	0,330	0,388
500	0,070	0,095	0,120	0,144	0,169	0,194	0,219	0,244	0,293	0,368	0,417	0,492

EJEMPLO DE SELECCIÓN DE REJILLA

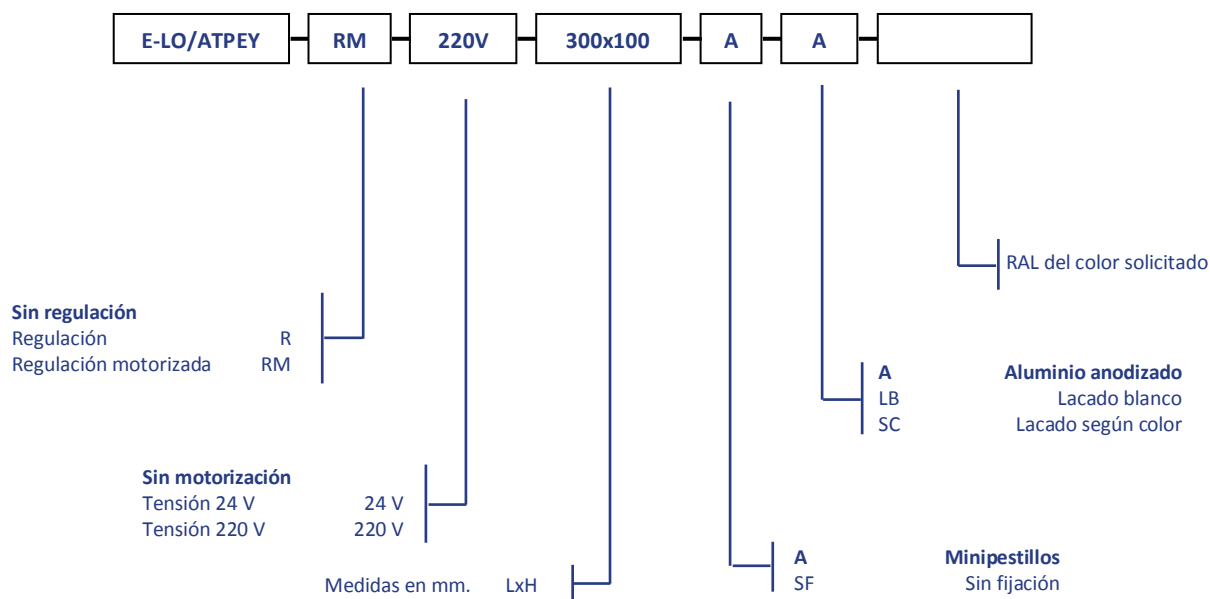
Datos: Caudal a impulsar Q = 500 m³/h
 Nivel sonoro Nv. Son = 30 dB(A)

ALTURA		LONGITUD													
300													300		
250													300	400	
200							200				300		400	500	
150					200			300			400		500	600	
125					200		300			400	500	600	700	800	
100					200		300		400	500	600	700	800	900	
75			200	300		400	500		600	700	800	900	1000		
50		200	300	400	500	600	700	800	900	1000					
m ³ /h	f =	21,2	11,4	17,2	16,4	15,9	15,6	15,3	15,1	15	7,2	7,1	7	4,2	4,1
500	Vel.[m/s]					11,9	10,2	8,9	7,9	7,1	5,4	4,8	4,3	3,4	3,1
	P [mm.c.a.]					12,6	9,2	7,0	5,6	4,5	2,3	1,8	1,5	0,9	0,7
	Nv. Son [dB(A)]					46	43	40	37	35	29	27	24	20	17
	Al. [m]					10,8	9,8	9	8,4	7,9	6,4	6	5,6	4,8	4,5

Resultados: Medida 600mm X 100mm
 Velocidad Vel = 5,4 m/s
 Pérdida de carga P = 2,3 mm.c.a.
 Nivel Sonoro Nv. Son = 29 dB(A)
 Alcance Al = 6,4 m



Referencia de pedido:



Nota: Las opciones señaladas en negrita serán las que se utilizarán en caso de no especificación por parte del cliente. En el caso de las regulaciones (tanto motorizadas como no) deberá especificarse el número y tamaño de cada una.

EJEMPLO: E-LO/ATPEY-RM-220V-300x100-P-LB: Rejilla LO/ATPEY con regulación motorizada a 220V de 300 mm de longitud y 100 mm de altura con fijación por minipestillos y lacada en blanco.