

E-LO/B

Rejilla lineal de impulsión



Descripción E-LO/B

Rejilla lineal de impulsión de aletas fijas horizontales a 20°, fabricada con perfil de aluminio extruido y anodizado.

Fijación:

- ✓ Muelles con marco E-MM, E-MAM, E-CLIPO o plenums montables E-PLEKIT.
- ✓ Pestillos con marco E-MM, E-MAM o E-TACO.
- ✓ Tornillos con marco E-MM, E-MAM

Acabado: Aluminio anodizado o blanco. Se pueden suministrar en otros colores bajo pedido.

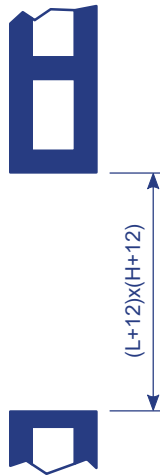
Aplicaciones: Estas rejillas han sido diseñadas para aquellos casos en los que se requieren longitudes importantes de rejillas, tanto en impulsión como en retorno, pudiéndose ensamblar varias de ellas para alcanzar cualquier longitud. Puede utilizarse también en el techo para crear un efecto cortina de aire.



Fijaciones E-LO/B

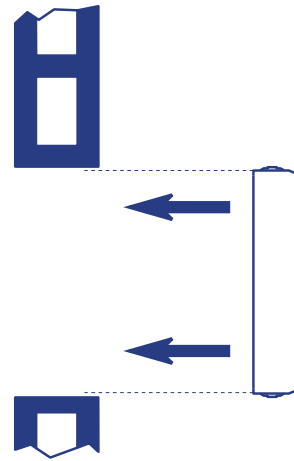
Muelles

1



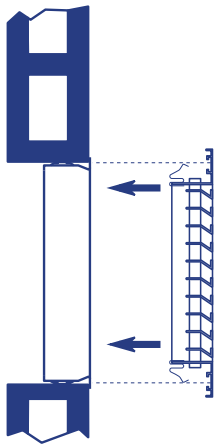
1. Abrir hueco en pared de medida $(L+12) \times (H+12)$.

2



2. Colocar el marco metálico (E-MM o E-MAM). Fijarlo a la pared con mortero o yeso.

3



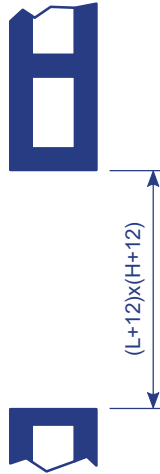
3. Colocar la rejilla con muelles dentro del marco metálico. Presionar primero un lado y luego el otro.



Fijaciones E-LO/B

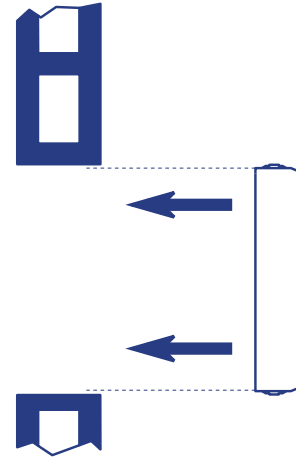
Pestillos

1



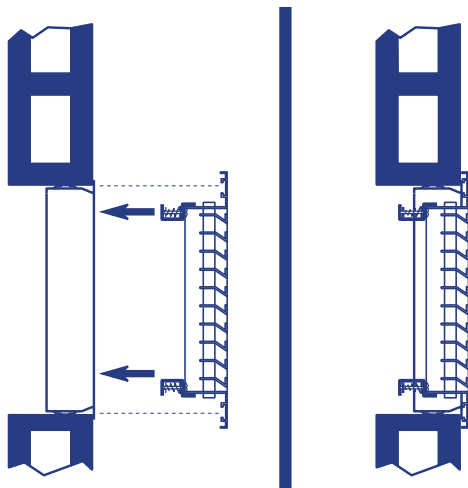
1. Abrir hueco en pared de medida $(L+12) \times (H+12)$.

2



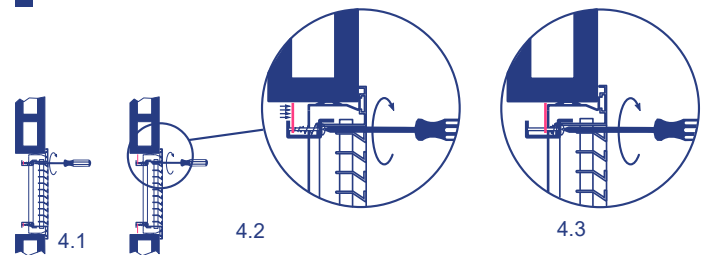
2. Colocar el marco metálico (E-MM o E-MAM). Fijarlo a la pared con mortero o yeso.

3



3. Colocar la rejilla con los pestillos cerrados.

4



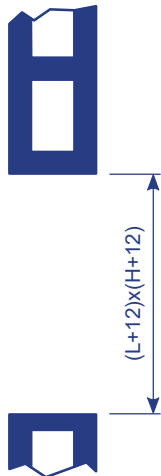
4.1 Girar el tornillo mediante destornillador. El primer cuarto de vuelta la lengüeta del pestillo se coloca detrás del marco metálico.
 4.2 Seguir girando el destornillador, la lengüeta del pestillo se aproxima al marco.
 4.3 La lengüeta se apoya con el marco. Cuando todos los pestillos de la rejilla están en esta posición la rejilla está completamente fijada.



Fijaciones E-LO/B

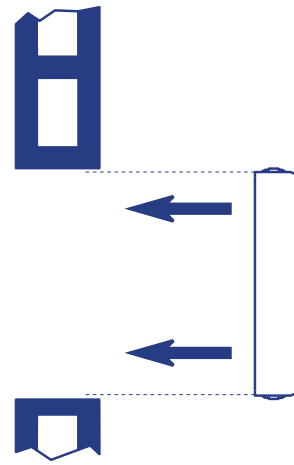
Mediante tornillos

1



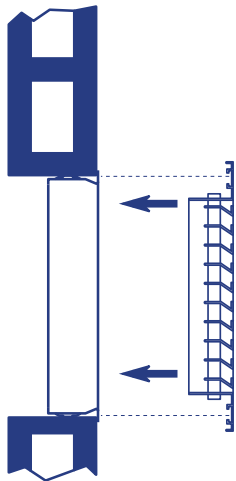
1. Abrir hueco en pared de medida (L+12) x (H+12)

2



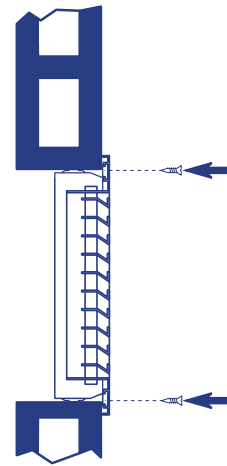
2. Colocar el marco metálico (E-MM o E-MAM). Fijarlo mediante mortero o yeso.

3



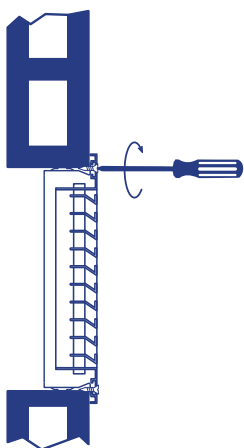
3. Colocar rejilla dentro del marco metálico.

4



4. Colocar tornillos en los orificios del marco de la rejilla.

5



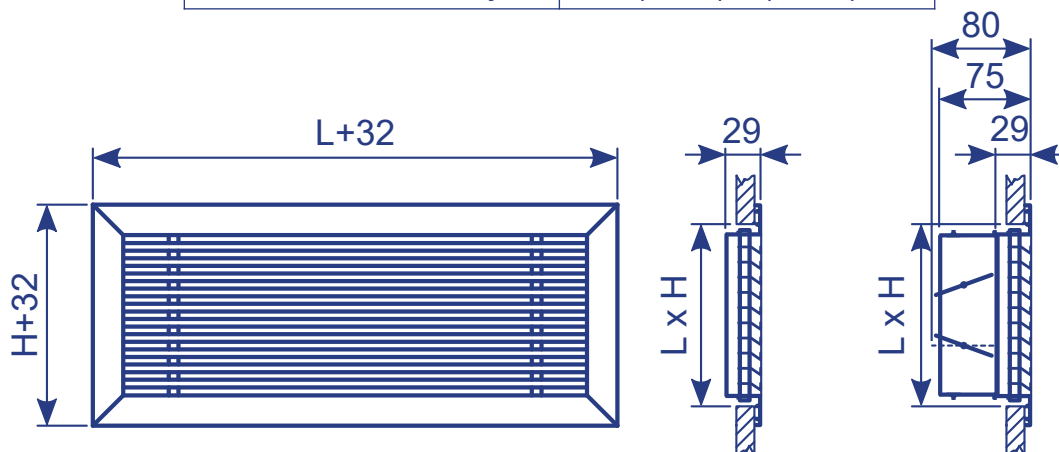
5. Atornillar.



Dimensiones E-LO/B

Las dimensiones nominales (de pedido) vienen marcadas por las cota L y H que coinciden con las medidas del orificio necesario para instalar la rejilla.

MEDIDA DEL HUECO	
Sin marco de montaje	L x H
Con marco de montaje	(L+12) x (H+12)



E-LO/B E-LO/BR

H \ L	300	400	500	600	700	800	900	1000	1200	1500	1700	2000
50	*	*	*	*	*	*	*	*	*	*	*	*
75	*	*	*	*	*	*	*	*	*	*	*	*
100	*	*	*	*	*	*	*	*	*	*	*	*
125	*	*	*	*	*	*	*	*	*	*	*	*
150	*	*	*	*	*	*	*	*	*	*	*	*
200	*	*	*	*	*	*	*	*	*	*	*	*
250	*	*	*	*	*	*	*	*	*	*	*	*
300	*	*	*	*	*	*	*	*	*	*	*	*
400	*	*	*	*	*	*	*	*	*	*	*	*
500	*	*	*	*	*	*	*	*	*	*	*	*

Nota: Las dimensiones indicadas en la tabla son estándar. Pueden fabricarse rejillas de otras dimensiones superiores o intermedias bajo pedido.



Ejecuciones E-LO/B

Este modelo de rejilla lineal puede realizarse en cualquier longitud mediante tramos de las mismas que se ensamblan mediante unas piezas de unión insertados en su marco exterior, que nos permite la unión entre las distintas partes. La longitud máxima de cada tramos es de 2 m.

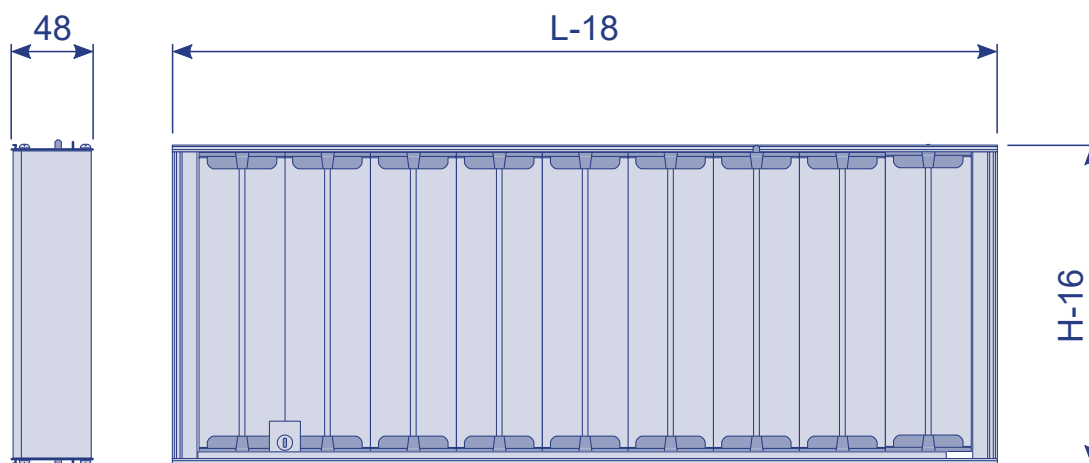


E-LO/B (L >2000)



Accesorios E-LO/B

E-R: Compuerta de regulación de caudal de lamas opuestas, construido con perfiles de aluminio extruado. En posición de cierre las aletas quedan totalmente planas, mientras que en posición abierta las aletas quedan paralelas al flujo de aire.



H \ L	150	200	250	300	350	400	450	500	550	600	650	700	750	800	850	900	950	1000
75	*	*	*	*	*	*	*	*	*	*	*	*	*	*	*	*	*	*
100	*	*	*	*	*	*	*	*	*	*	*	*	*	*	*	*	*	*
125	*	*	*	*	*	*	*	*	*	*	*	*	*	*	*	*	*	*
150	*	*	*	*	*	*	*	*	*	*	*	*	*	*	*	*	*	*
200	*	*	*	*	*	*	*	*	*	*	*	*	*	*	*	*	*	*
250	*	*	*	*	*	*	*	*	*	*	*	*	*	*	*	*	*	*
300	*	*	*	*	*	*	*	*	*	*	*	*	*	*	*	*	*	*
350	*	*	*	*	*	*	*	*	*	*	*	*	*	*	*	*	*	*
400	*	*	*	*	*	*	*	*	*	*	*	*	*	*	*	*	*	*

Nota 1: L y H son las dimensiones nominales de la rejilla.

Nota 2: Pueden fabricarse regulaciones de medidas especiales en cota H.

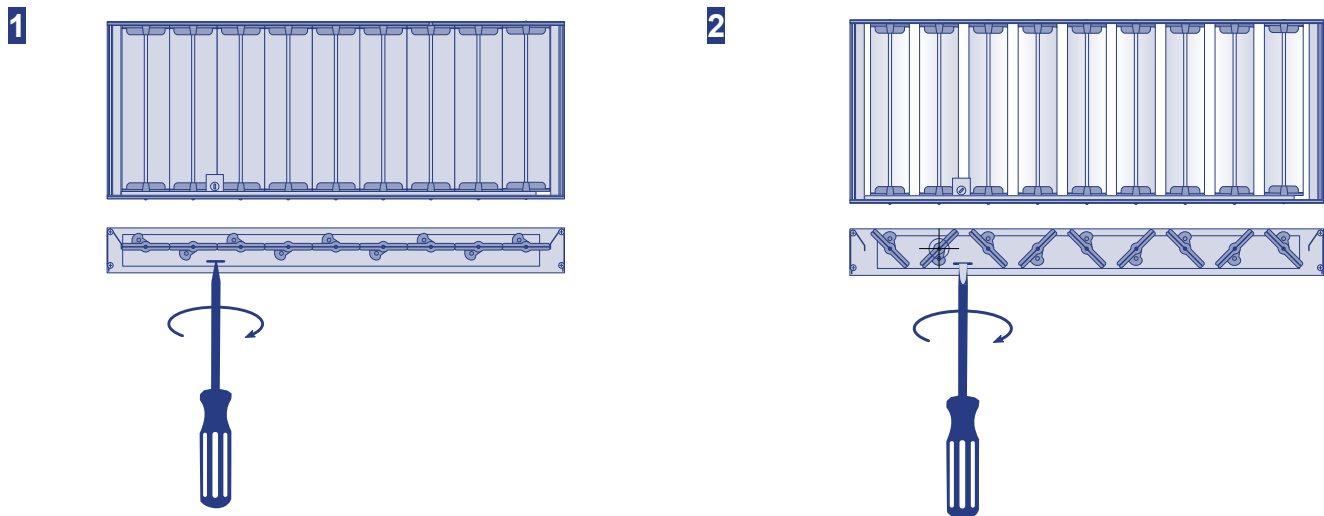
Nota 3: En cota L las regulaciones de caudal deben ser múltiplo de 50 mm. Cuando una rejilla sea de medida especial en cota L no múltiplo de 50 mm se colocará la regulación de mayor medida que sea múltiplo de 50 mm.

Nota 4: No son posibles regulaciones de caudal de más de 1000 x 400. En rejillas de mayor medida se colocarán varias regulaciones independientes.

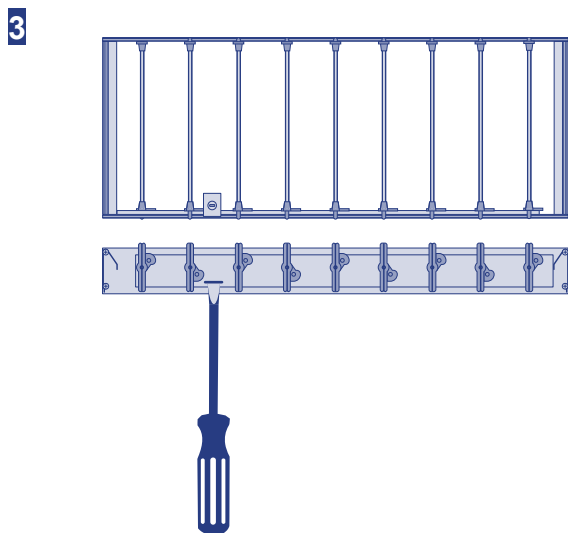


Accesorios E-LO/B

Funcionamiento E-R:



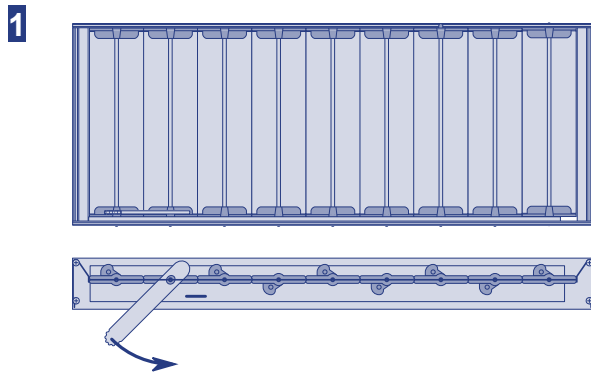
1. Girar corona mediante un destornillador hasta conseguir el grado de apertura deseado.



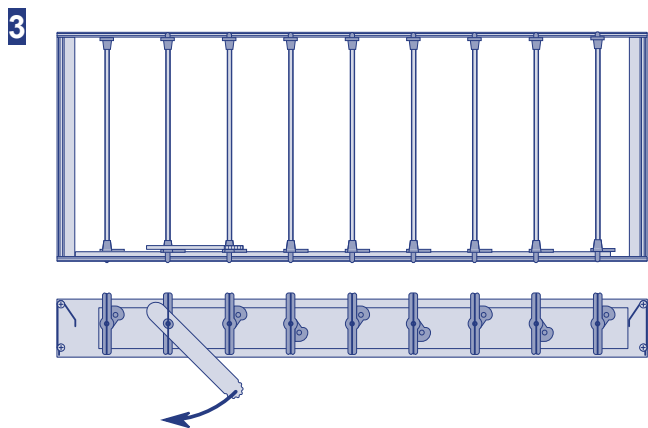
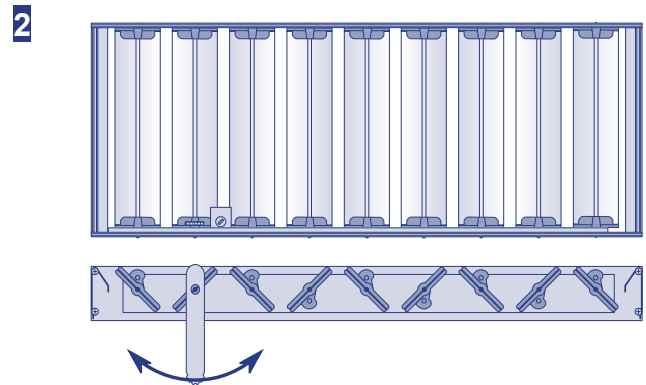


Accesorios E-LO/B

E-G: Variante de la regulación de caudal accionada mediante palanca.



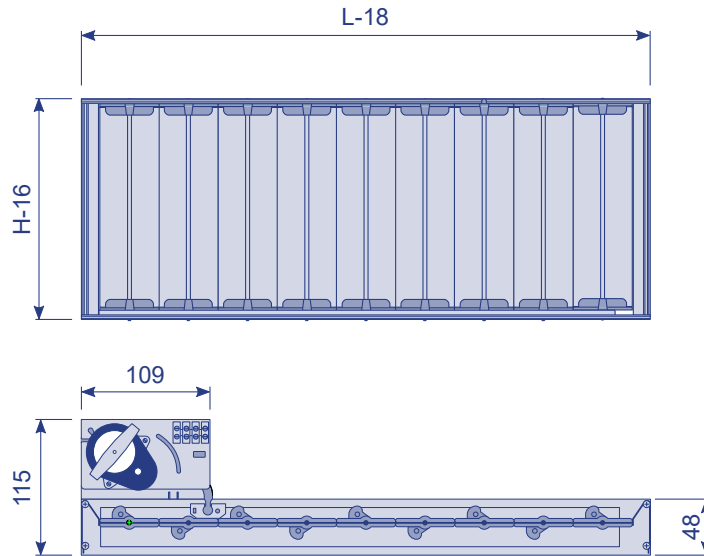
1. Empujar con el dedo la palanca que sobresale de la rejilla hasta ajustar a la posición deseada.



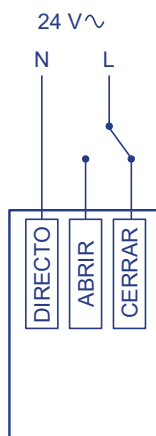
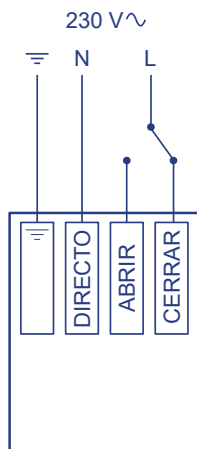


Accesorios E-LO/B

E-RM: Motorización de la compuerta de regulación. Puede ser de 24 V o 220 V, según se especifique en el pedido.



Esquema eléctrico:

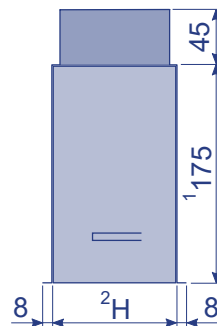
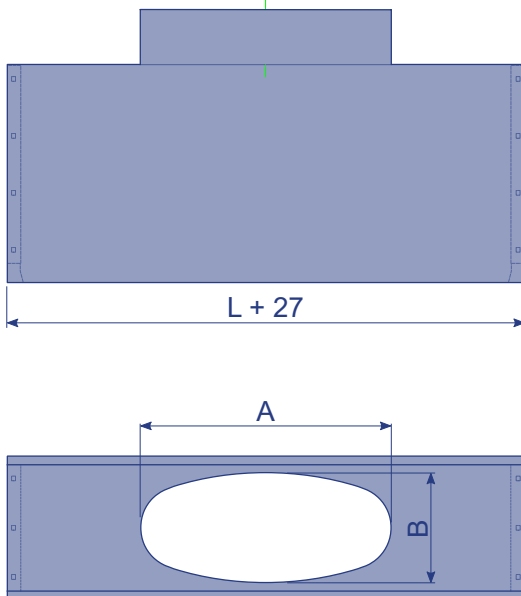


Características eléctricas	
Voltaje	230 / 24 V~
Tipo de actuación	Todo/nada
Tolerancia del voltaje	-10%.....+15%
Frecuencia	50 Hz
Potencia nominal	1,5 W
Control	3 puntos (todo - nada)
Final de carrera	No
Tiempo de maniobra (apertura o cierre)	12 s
Mantenimiento	No precisa
Temperatura de operación	-15....+55°C
Temperatura de almacenamiento	-20....+60°C



Plenums E-LO/B

02.276: Plénum montado realizado en chapa galvanizada con uno o más cuellos circulares (u ovalados) del mismo diámetro situado en el lado opuesto al que va colocado la rejilla.

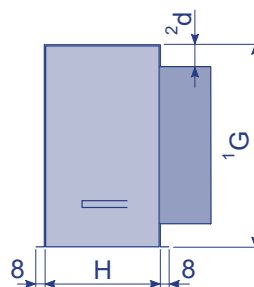
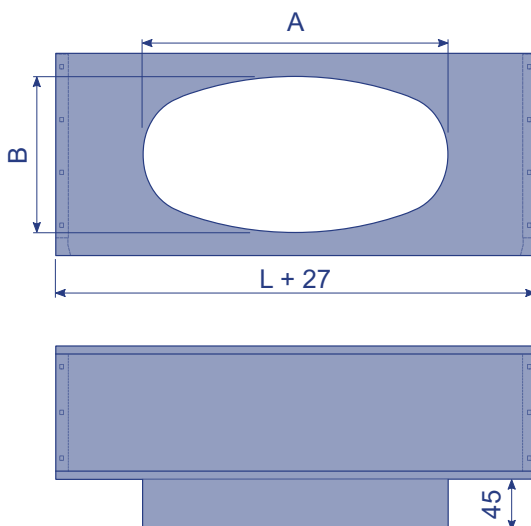


ØD _{cond.} (mm)	Tipo de cuello	A (mm)	B (mm)
100	Elíptico	107	90
	Circular	100	100
125	Elíptico	150	90
	Circular	125	125
150	Elíptico	190	90
	Elíptico	162	130
160	Circular	150	150
	Elíptico	206	90
160	Elíptico	178	130
	Circular	160	160
200	Elíptico	270	90
	Elíptico	242	130
200	Circular	200	200
	Elíptico	281	190
250	Circular	250	250
	Circular	300	300

Nota 1: Posibles otras cotas bajo pedido

Nota 2: Cota H mínima de rejilla B+10 mm

02.277: Plénum montado realizado en chapa galvanizada con uno o más cuellos circulares (u ovalados) del mismo diámetro situado en el lateral de la rejilla.



ØD _{cond.} (mm)	Tipo de cuello	A (mm)	B (mm)
100	Elíptico	107	90
	Circular	100	100
125	Elíptico	150	90
	Circular	125	125
150	Elíptico	190	90
	Elíptico	162	130
160	Circular	150	150
	Elíptico	206	90
160	Elíptico	178	130
	Circular	160	160
200	Elíptico	270	90
	Elíptico	242	130
200	Circular	200	200
	Elíptico	281	190
250	Circular	250	250
	Circular	300	300

Nota 1: Cota G según pedido

Nota 2: Cota mínima 25mm



Tablas de selección E-LO/B

ALTURA	LONGITUD													
400														
350														
300												300		
250											300	400		
200						200				300	400	500		
150					200				300	400	500	600	700	
125				200			300		400	500		700	800	
100			200		300		400		500	600	700	800	900	1000
75		200	300		400	500		600	700	800	900	1000		
50	200	300	400	500	600	700	800	900	1000					

m³/h

100	Vel. [m/s]	7,6	4,9	3,6	2,9	2,4															
	P[mm.c.a.]	5,2	2,2	1,2	0,8	0,5															
	Nv. Son [dB(A)]	34	25	18	<15	<15															
	Al. [m]	6	4,6	3,8	3,3	3															
150	Vel. [m/s]	11,4	7,4	5,5	4,3	3,6	3,1	2,7													
	P[mm.c.a.]	11,6	4,9	2,7	1,7	1,2	0,9	0,7													
	Nv. Son [dB(A)]	43	34	28	23	19	15	<15													
	Al. [m]	8,3	4,6	5,3	4,6	4,1	3,7	3,4													
200	Vel. [m/s]		9,9	7,3	5,8	4,8	4,1	3,6	3,1												
	P[mm.c.a.]		8,6	4,8	3	2,1	1,5	1,2	0,9												
	Nv. Son [dB(A)]		41	34	29	25	22	19	16												
	Al. [m]		8	6,7	5,8	5,2	4,7	4,3	4												
250	Vel. [m/s]			9,1	7,2	6	5,1	4,4	3,9	3,5											
	P[mm.c.a.]			7,4	4,7	3,2	2,4	1,8	1,4	1,1											
	Nv. Son [dB(A)]			39	34	30	27	24	21	19											
	Al. [m]			8	6,9	6,2	5,6	5,2	4,8	4,5											
300	Vel. [m/s]			10,9	8,6	7,2	6,1	5,3	4,7	4,2	3,2										
	P[mm.c.a.]			10,6	6,7	4,6	3,4	2,6	2,0	1,6	0,8										
	Nv. Son [dB(A)]			43	38	34	31	28	26	23	17										
	Al. [m]			9,2	8	7,2	6,5	6	5,6	5,2	4,3										
350	Vel. [m/s]				10,1	8,4	7,1	6,2	5,5	5	3,8	3,3									
	P[mm.c.a.]				9	6,2	4,6	3,5	2,8	2,2	1,1	0,9									
	Nv. Son [dB(A)]				42	38	35	32	29	27	21	18									
	Al. [m]				9,1	8,1	7,4	6,8	6,3	5,9	4,8	4,5									
400	Vel. [m/s]				11,5	9,5	8,1	7,1	6,3	5,7	4,3	3,8	3,4								
	P[mm.c.a.]				11,8	8,1	5,9	4,5	3,6	2,9	1,5	1,2	1								
	Nv. Son [dB(A)]				45	41	38	35	32	30	24	22	19								
	Al. [m]				10,1	9	8,2	7,5	7	6,6	5,4	5	4,7								
450	Vel. [m/s]					10,7	9,2	8,0	7,1	6,4	4,8	4,3	3,4	3,1							
	P[mm.c.a.]					10,2	7,5	5,7	4,5	3,7	1,9	1,5	1	0,7							
	Nv. Son [dB(A)]					44	40	37	35	33	27	24	19	17							
	Al. [m]					9,9	9	8,3	7,7	7,2	5,9	5,5	4,7	4,4							
500	Vel. [m/s]					11,9	10,2	8,9	7,9	7,1	5,4	4,8	4,3	3,4	3,1						
	P[mm.c.a.]					12,6	9,2	7,0	5,6	4,5	2,3	1,8	1,5	0,9	0,7						
	Nv. Son [dB(A)]					46	43	40	37	35	29	27	24	20	17						
	Al. [m]					10,8	9,8	9	8,4	7,9	6,4	6	5,6	4,8	4,5						
550	Vel. [m/s]						11,2	9,8	8,7	7,8	5,9	5,2	4,7	3,8	3,4						
	P[mm.c.a.]						11,1	8,5	6,7	5,4	2,8	2,2	1,8	1,1	0,9						
	Nv. Son [dB(A)]						45	42	39	37	31	29	26	22	19						
	Al. [m]						10,6	9,7	9,1	8,5	6,9	6,4	6	5,2	4,8						

Vel = Velocidad efectiva P = Pérdida de carga Nv. Son = Nivel de ruido Al = Alcance del dardo de aire (0,25 m/s)



Tablas de selección E-LO/B

ALTURA	LONGITUD												
400											400	500	
350										400	500	600	
300							300		400		500	600	700
250						300		400	500		600	700	800
200	200			300		400		500	600	700	800	900	1000
150		300		400		500	600	700	800	900	1000		
125			400	500	600		700	800	1000				
100	400		500	600	700	800	900	1000					
75		600	700	800	900	1000							
50	800	900	1000										

m³/h

600	Vel. [m/s]	10,7	9,4	8,5	6,5	5,7	5,1	4,1	3,7	2,9				
	P[mm.c.a.]	10,1	8	6,4	3,3	2,6	2,1	1,3	1	0,6				
	Nv. Son [dB(A)]	44	41	39	33	31	28	24	21	16				
	Al. [m]	10,4	9,7	9,1	7,4	6,9	6,5	5,5	5,2	4,4				
650	Vel. [m/s]	11,5	10,2	9,2	7	6,2	5,6	4,5	4	3,1				
	P[mm.c.a.]	11,8	9,3	7,5	3,9	3,1	2,5	1,5	1,2	0,7				
	Nv. Son [dB(A)]	46	43	41	35	33	30	26	23	18				
	Al. [m]	11,1	10,4	9,7	7,9	7,4	6,7	5,9	5,5	4,7				
700	Vel. [m/s]	12,4	11	9,9	7,5	6,7	6	4,8	4,3	3,4	3,1			
	P[mm.c.a.]	13,7	10,8	8,7	4,5	3,5	2,9	1,7	1,4	0,8	0,7			
	Nv. Son [dB(A)]	47	45	43	37	34	32	27	25	20	18			
	Al. [m]	11,8	11	10,3	8,4	7,8	7,3	6,3	5,9	5	4,7			
750	Vel. [m/s]		11,8	10,6	8,1	7,2	6,4	5,1	4,6	3,6	3,3			
	P[mm.c.a.]		12,3	10	5,1	4,1	3,3	2	1,6	0,9	0,8			
	Nv. Son [dB(A)]		46	44	38	36	34	29	27	21	19			
	Al. [m]		11,6	10,9	8,9	8,3	7,7	6,6	6,2	5,3	5			
800	Vel. [m/s]		12,6	11,3	8,6	7,6	6,9	5,5	4,9	3,8	3,5			
	P[mm.c.a.]		14	11,3	5,8	4,6	3,7	2,3	1,8	1,1	0,9			
	Nv. Son [dB(A)]		48	46	40	37	35	30	28	23	21			
	Al. [m]		12,2	11,5	9,3	8,7	8,1	7	6,5	5,6	5,2			
850	Vel. [m/s]		13,4	12	9,1	8,1	7,3	5,8	5,2	4,1	3,7			
	P[mm.c.a.]		15,8	12,8	6,6	5,2	4,2	2,5	2,1	1,2	1			
	Nv. Son [dB(A)]		49	47	41	39	36	32	29	24	22			
	Al. [m]		12,8	12	9,8	9,1	8,6	7,3	6,9	5,8	5,5			
900	Vel. [m/s]			12,7	9,7	8,6	7,7	6,2	5,5	4,3	3,9			
	P[mm.c.a.]			14,3	7,4	5,8	4,7	2,8	2,3	1,4	1,1			
	Nv. Son [dB(A)]			48	43	40	38	33	31	25	23			
	Al. [m]			12,6	10,3	9,6	9	7,7	7,2	6,1	5,7			
950	Vel. [m/s]			13,4	10,2	9,1	8,1	6,5	5,8	4,6	4,2			
	P[mm.c.a.]			15,9	8,2	6,5	5,2	3,2	2,6	1,5	1,2			
	Nv. Son [dB(A)]			50	44	41	39	34	32	27	25			
	Al. [m]			13,2	10,7	10	9,4	8	7,5	6,4	6			
1000	Vel. [m/s]			14,1	10,8	9,5	8,6	6,8	6,1	4,8	4,4			
	P[mm.c.a.]			17,6	9,1	7,2	5,8	3,5	2,8	1,7	1,4			
	Nv. Son [dB(A)]			51	45	42	40	35	33	28	26			
	Al. [m]			13,7	11,2	10,4	9,7	8,3	7,8	6,7	6,2			
1100	Vel. [m/s]			15,6	11,8	10,5	9,4	7,5	6,8	5,3	4,8	4,3	3,5	3,2
	P[mm.c.a.]			21,3	10,9	8,6	7	7,2	3,4	2	1,6	1,3	0,9	0,7
	Nv. Son [dB(A)]			53	47	45	42	38	35	30	28	26	21	19
	Al. [m]			14,8	12,1	11,2	10,5	9	8,4	7,2	6,7	6,3	5,5	5,2

Vel = Velocidad efectiva P = Pérdida de carga Nv. Son = Nivel de ruido Al = Alcance del dardo de aire (0,25 m/s)



Tablas de selección E-LO/B

ALTURA		LONGITUD													
400									400	500	600	700	800	900	1000
350								400	500	600	700	800	900	1000	
300			300		400	500		600	700	800	900	1000			
250			300		400	500		600	700	800	1000				
200	300		400		500	600	700	800	900	1000					
150	400		500	600	700	800	900	1000							
125	500	600		700	800	1000									
100	600	700	800	900	1000										
75	800	900	1000												
50															

m³/h

1200	Vel. [m/s]	12,9	11,5	10,3	8,2	7,4	5,8	5,2	4,7	3,9	3,5					
	P[mm.c.a.]	13	10,3	8,3	5	4,1	2,4	1,9	1,6	1	0,8					
	Nv. Son [dB(A)]	49	47	44	40	37	32	30	28	23	21					
	Al. [m]	12,9	12	11,3	9,7	9,1	7,7	7,2	6,8	5,9	5,6					
1300	Vel. [m/s]			11,1	8,9	8	6,2	5,7	5,1	4,2	3,8	3				
	P[mm.c.a.]			9,7	5,9	4,7	2,8	2,3	1,8	1,2	1	0,6				
	Nv. Son [dB(A)]			46	41	39	34	32	30	25	23	18				
	Al. [m]			12	10,3	9,7	8,2	7,7	7,2	6,3	5,9	5,1				
1400	Vel. [m/s]			12	9,6	8,6	6,7	6,1	5,5	4,5	4	3,2				
	P[mm.c.a.]			11,2	6,8	5,5	3,2	2,6	2,1	1,4	1,1	0,7				
	Nv. Son [dB(A)]			48	43	41	36	34	31	27	25	20				
	Al. [m]			12,8	10,9	10,2	8,7	8,2	7,7	6,7	6,3	5,4				
1500	Vel. [m/s]			12,9	10,3	9,2	7,2	6,6	5,9	4,8	4,3	3,4	3,1			
	P[mm.c.a.]			12,9	7,8	6,3	3,7	3	2,4	1,6	1,3	0,8	0,7			
	Nv. Son [dB(A)]			49	45	42	37	35	33	29	26	21	20			
	Al. [m]			13,5	11,6	10,8	9,2	8,7	8,1	7,1	6,7	5,7	5,4			
1600	Vel. [m/s]				11	9,8	7,7	7	6,3	5,1	4,6	3,6	3,4			
	P[mm.c.a.]				8,8	7,1	4,2	3,4	2,8	1,8	1,5	0,9	0,8			
	Nv. Son [dB(A)]				46	44	39	37	34	30	28	23	21			
	Al. [m]				12,2	11,4	9,7	9,1	8,5	7,5	7	6,1	5,7			
1700	Vel. [m/s]				11,6	10,5	8,2	7,4	6,7	5,5	4,9	3,9	3,6			
	P[mm.c.a.]				9,9	8	4,7	3,9	3,1	2	1,7	1	0,9			
	Nv. Son [dB(A)]				47	45	40	38	36	31	29	24	22			
	Al. [m]				12,8	12	10,2	9,6	9	7,9	7,4	6,4	6			
1800	Vel. [m/s]					11,1	8,6	7,9	7,1	5,8	5,2	4,1	3,8	3,4		
	P[mm.c.a.]					9	5,3	4,3	3,5	2,3	1,8	1,1	1	0,8		
	Nv. Son [dB(A)]					47	41	39	37	33	30	25	24	21		
	Al. [m]					12,5	10,7	10	9,4	8,2	7,7	6,7	6,3	5,9		
1900	Vel. [m/s]					11,7	9,1	8,3	7,5	6,1	5,5	4,3	4	3,6		
	P[mm.c.a.]					10	5,9	4,8	3,9	2,5	2,1	1,3	1,1	0,9		
	Nv. Son [dB(A)]					48	42	41	38	34	32	27	25	23		
	Al. [m]					13,1	11,1	10,5	9,8	8,6	8,1	6,9	6,6	6,2		
2000	Vel. [m/s]						9,6	8,7	7,9	6,4	5,8	4,6	4,2	3,8	3,2	
	P[mm.c.a.]						6,5	5,3	4,3	2,8	2,3	1,4	1,2	1	0,7	
	Nv. Son [dB(A)]						44	42	39	35	33	28	26	24	20	
	Al. [m]						11,6	10,9	10,2	9	8,4	7,2	6,9	6,4	5,8	
2200	Vel. [m/s]						10,5	9,6	8,6	7,1	6,4	5	4,6	4,1	3,5	3,1
	P[mm.c.a.]						7,9	6,4	5,2	3,4	2,7	1,7	1,4	1,1	0,8	0,6
	Nv. Son [dB(A)]						46	44	42	37	35	30	28	26	23	20
	Al. [m]						12,5	11,8	11	9,7	9,1	7,8	7,4	6,9	6,3	5,8

Vel = Velocidad efectiva P = Pérdida de carga

Nv. Son = Nivel de ruido

Al = Alcance del dardo de aire (0,25 m/s)



Tablas de selección E-LO/B

Áreas efectivas (m²) E-LO/B

H \ L	300	400	500	600	700	800	900	1000	1200	1500	1700	2000
50	0,0056	0,0076	0,0096	0,0116	0,0136	0,0156	0,0176	0,0196	0,0236	0,0296	0,0336	0,0396
75	0,0093	0,0126	0,0159	0,0192	0,0225	0,0258	0,0291	0,0324	0,0390	0,0489	0,0555	0,0654
100	0,0130	0,0176	0,0222	0,0268	0,0314	0,0360	0,0406	0,0452	0,0544	0,0682	0,0774	0,0912
125	0,0166	0,0225	0,0284	0,0343	0,0402	0,0461	0,0520	0,0579	0,0697	0,0874	0,0992	0,1169
150	0,0203	0,0275	0,0347	0,0419	0,0491	0,0563	0,0635	0,0707	0,0851	0,1067	0,1211	0,1427
200	0,0276	0,0374	0,0472	0,0570	0,0668	0,0766	0,0864	0,0962	0,1158	0,1452	0,1648	0,1942
250	0,0350	0,0474	0,0598	0,0722	0,0846	0,0970	0,1094	0,1218	0,1466	0,1838	0,2086	0,2458
300	0,0423	0,0573	0,0723	0,0873	0,1023	0,1173	0,1323	0,1473	0,1773	0,2223	0,2523	0,2973
400	0,0570	0,0772	0,0974	0,1176	0,1378	0,1580	0,1782	0,1984	0,2388	0,2994	0,3398	0,4004
500	0,0716	0,0970	0,1224	0,1478	0,1732	0,1986	0,2240	0,2494	0,3002	0,3764	0,4272	0,5034

Ejemplo de selección de rejillas

Datos: Caudal a impulsar Q = 500 m³/h
Nivel sonoro Nv. Son = 30 dB(A)

ALTURA	LONGITUD													
400														
350														
300											300			
250										300		400		
200						200				300		400	500	
150					200				300	400		500	600	700
125				200				300	400	500			700	800
100			200		300			400	500	600	700	800	900	1000
75		200	300		400	500		600	700	800	900	1000		
50	200	300	400	500	600	700	800	900	1000					

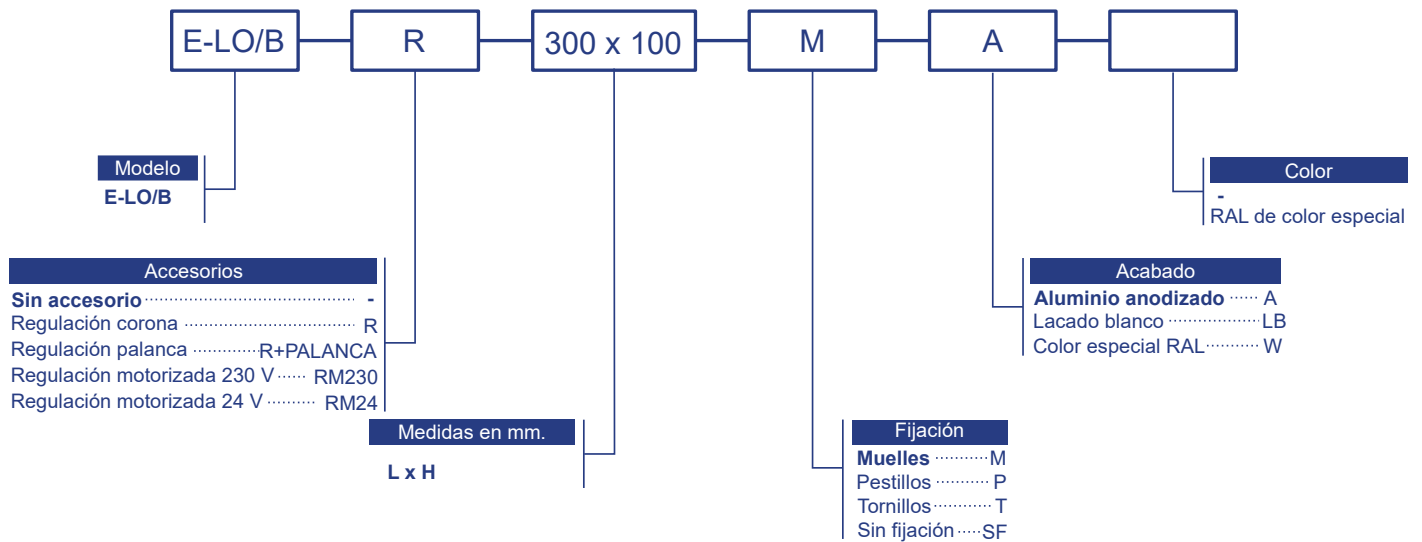
m³/h

500	Vel. [m/s]					11,9	10,2	8,9	7,9	7,1	5,4	4,8	4,3	3,4	3,1
	P[mm.c.a.]					12,6	9,2	7,0	5,6	4,5	2,3	1,8	1,5	0,9	0,7
	Nv. Son [dB(A)]					46	43	40	37	35	29	27	24	20	17
	Al. [m]					10,8	9,8	9	8,4	7,9	6,4	6	5,6	4,8	4,5

Resultados: Medida 600mm x 100mm
Velocidad Vel. = 5,4 m/s
Pérdida de carga P = 2,3 mm.c.a.
Nivel sonoro Nv. Son. = 29 dB (A)
Alcance Al. = 6,4 m



Referencia de pedido



Nota: Las opciones señaladas en negrita serán las que se utilizarán en caso de no especificación por parte del cliente.

Ejemplo: E-LO/BR 300 X 100 M. LB: Rejilla E-LO/B con regulación de 300 mm de longitud y 100 mm de altura, con fijación por muelles y lacada en blanco.