



E-STAR-TR15

Difusor lineal de aletas orientables. Marco estrecho.



Descripción E-STAR-TR15

Difusor lineal de aletas direccionales con regulación de caudal construido con perfiles de aluminio extruido, con marco de 15 mm.

La regulación de caudal se efectúa mediante la superposición de dos chapas con agujeros troquelados que al deslizarse se superponen. Dichas chapas van integradas en las ranuras que tienen los perfiles de aluminio para tal fin. Longitud máxima en un solo módulo 2 metros, aunque se puede hacer cualquier medida ensamblando tramos.

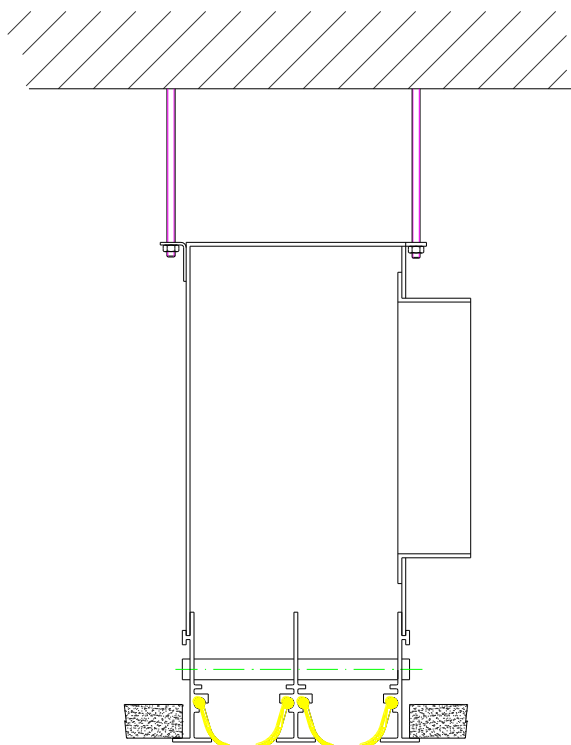
Fijación: Si se suministra con plénum, éste llevará soportes para su sujeción al techo. Si el difusor se suministra sin plénum, se suministrará con pestillos desmontados (utilizar E-TACO2).

Acabado: Aluminio anodizado o Lacado Blanco RAL. Las aletas son de color negro, aunque opcionalmente pueden ser también blancas.

Aplicaciones: Difusor utilizado para impulsar el aire desde el techo. Sus aletas móviles permiten lanzar el aire en cualquiera de los 2 sentidos, e incluso verticalmente. No puede ser utilizado como cortina de aire.

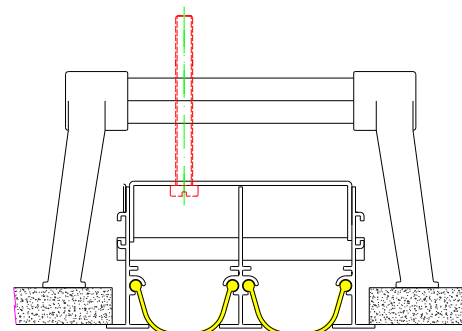


Fijaciones E-STAR-TR15

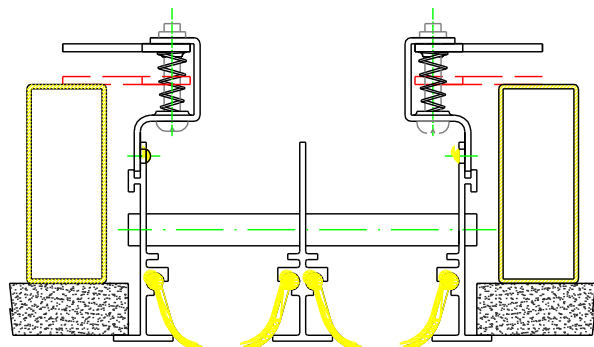


Plenum: El difusor E-STAR-TR15 con plenum siempre se suministra con éste remachado al difusor. Todo el conjunto se sujeta mediante varillas roscadas o elementos similares que se fijan a las aletas que el plenum lleva para dicho cometido.

Puente de montaje: Es posible suministrar el difusor E-STAR-TR15 con un puente de montaje. El acceso al tornillo de fijación se realiza fácilmente pasando un destornillador entre las aletas del difusor.



	Hasta 1250mm	Entre 1250 y 2000mm
Nº de puentes de montaje	2	3



Pestillos: Es posible suministrar el difusor E-STAR-TR15 con pestillos y E-TACO2 para su fijación. Los E-TACO2 se adhieren a la cara interior del techo mediante el adhesivo incorporado. Posteriormente se atornillan los pestillos de manera que la lengüeta de los mismos haga tope con los E-TACO2 fijando así el difusor.

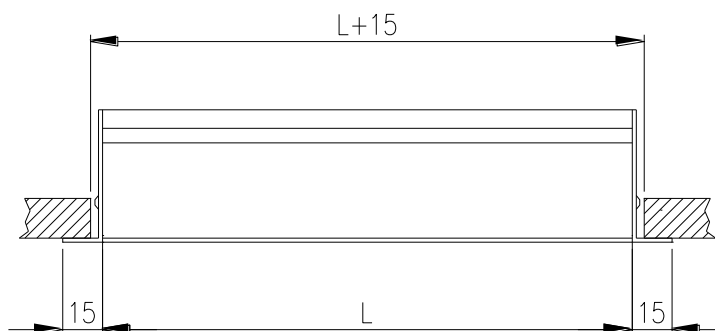
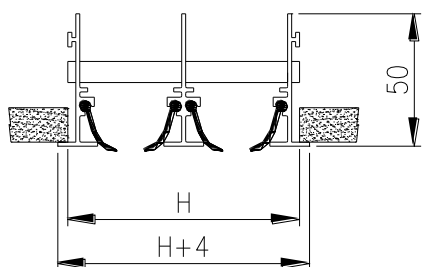
	Hasta 1250mm	Entre 1250 y 2000mm
Nº pestillos	4	6



Dimensiones E-STAR-TR15

Las dimensiones nominales vienen marcadas por las cotas L y el número de vías.

Medida del hueco
(L + 15) x H

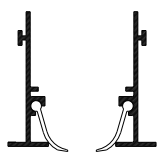


L	SIN REGULACIÓN Nº Vías				CON REGULACIÓN Nº Vías			
	1	2	3	4	1	2	3	4
Agujero H	51	91	131	171	51	91	131	171
500	*	*	*	*	*	*	*	*
600	*	*	*	*	*	*	*	*
700	*	*	*	*	*	*	*	*
800	*	*	*	*	*	*	*	*
900	*	*	*	*	*	*	*	*
1000	*	*	*	*	*	*	*	*
1100	*	*	*	*	*	*	*	*
1200	*	*	*	*	*	*	*	*
1400	*	*	*	*	*	*	*	*
1500	*	*	*	*	*	*	*	*
1600	*	*	*	*	*	*	*	*
1800	*	*	*	*	*	*	*	*
2000	*	*	*	*	*	*	*	*

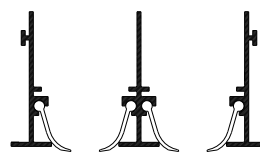
Nota: Las dimensiones indicadas en la tabla son estándar.



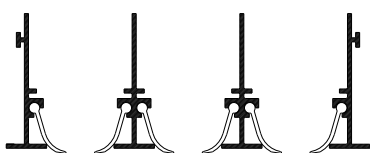
Ejecuciones E-STAR-TR15



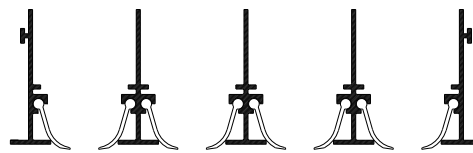
1 Vía



2 Vías



3 Vías

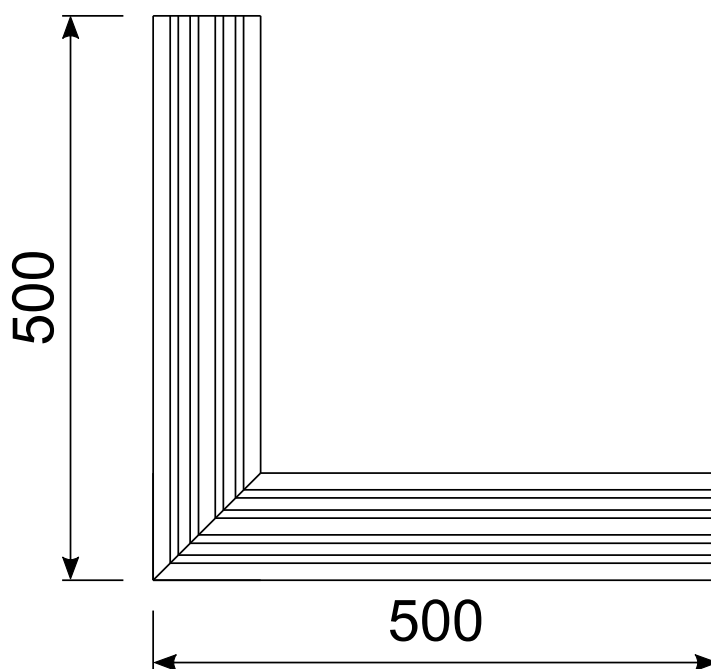


4 Vías

Los difusores E-STAR-TR pueden fabricarse en distintas configuraciones, según se muestra el dibujo.

Configuraciones especiales E-STAR-TR15

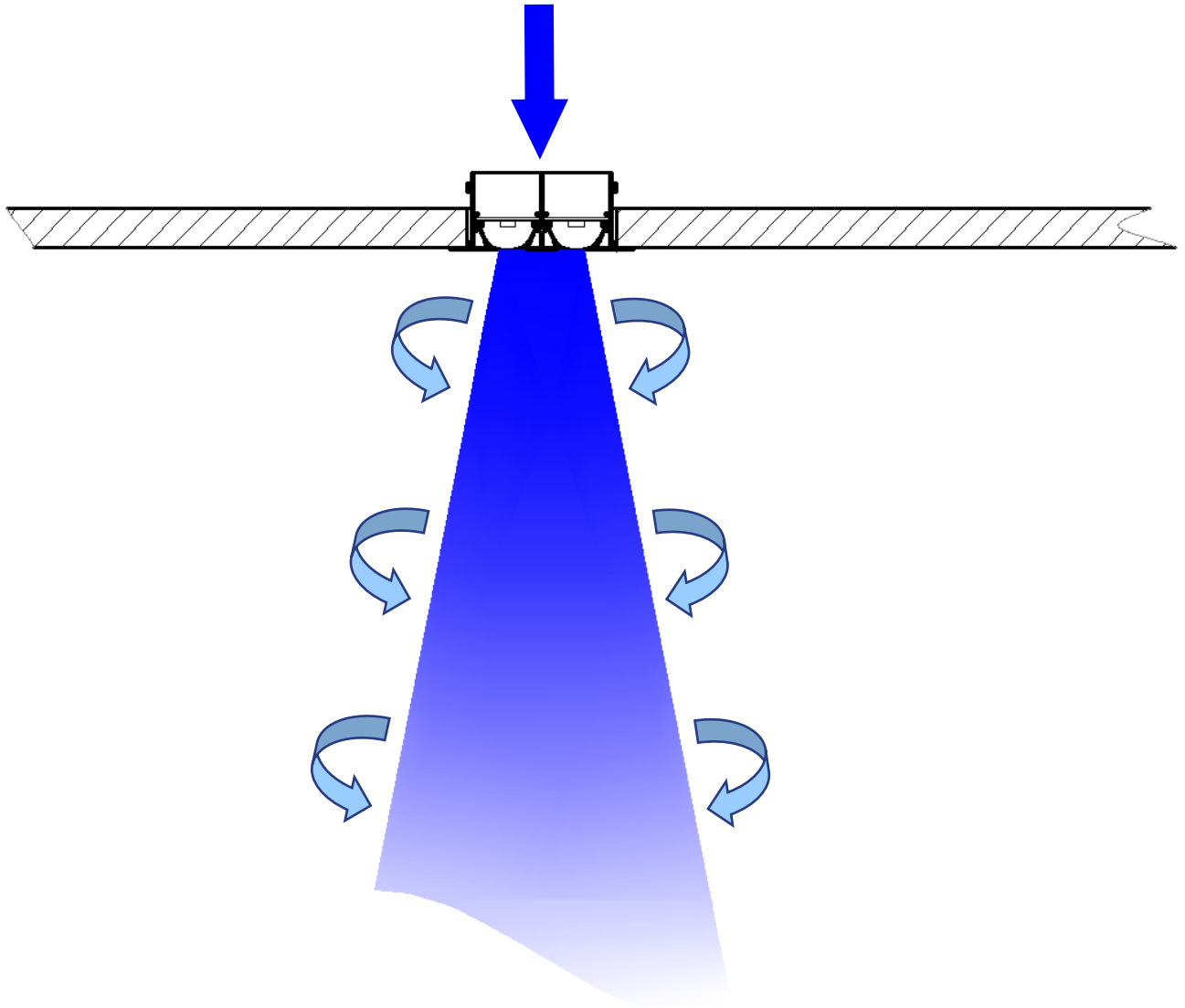
A su vez también se pueden realizar ejecuciones en inglete como se muestra en el dibujo. La medida de los tramos en inglete será siempre de 500mm. y se suministrarán sin plenum.





Difusión del aire E-STAR-TR15

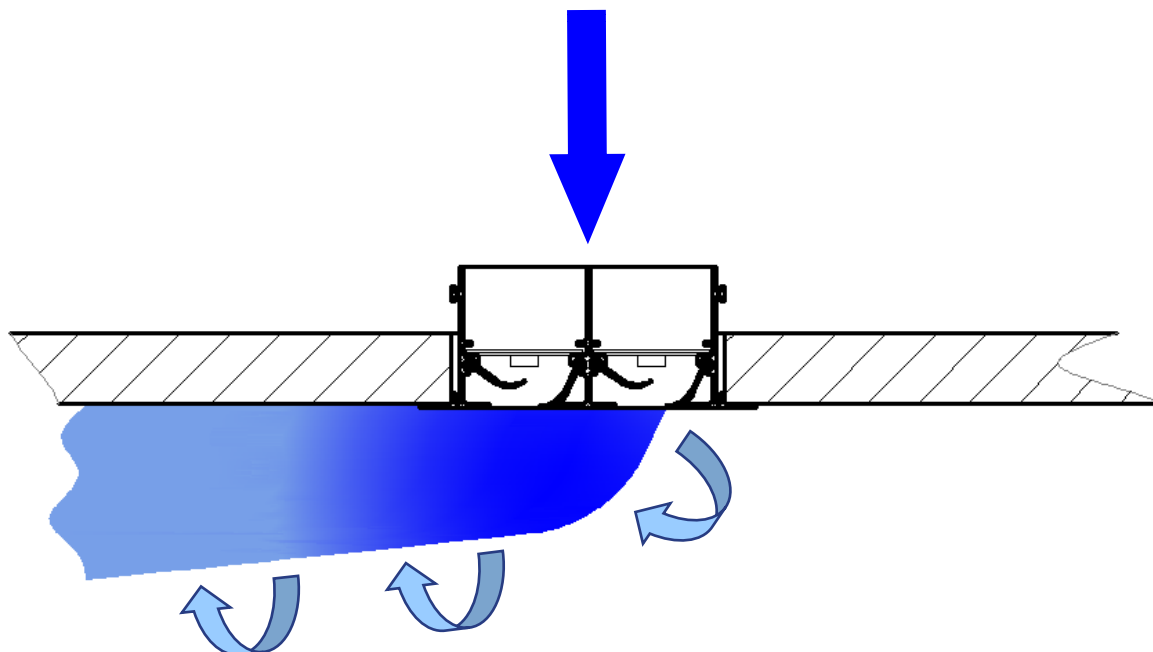
Vertical



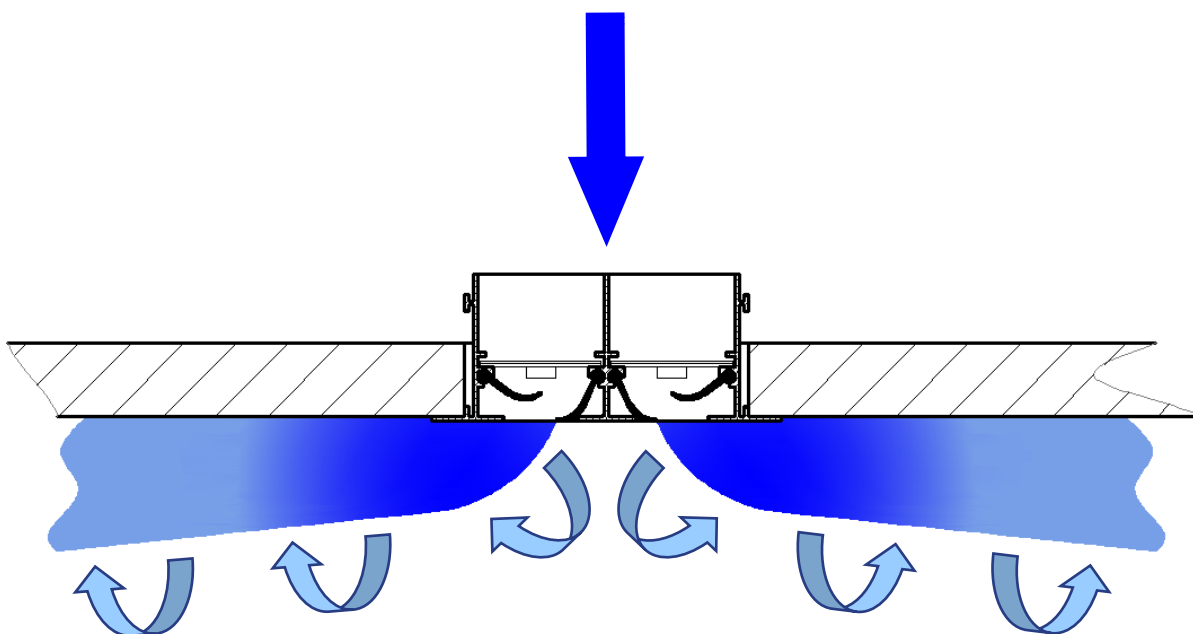


Difusión del aire E-STAR-TR15

Una dirección

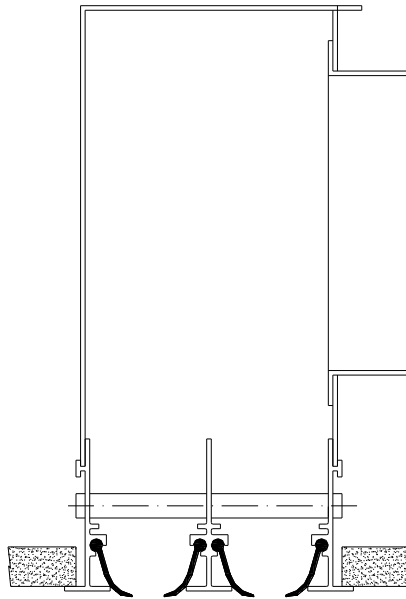


Dos direcciones





Accesorios E-STAR-TR15



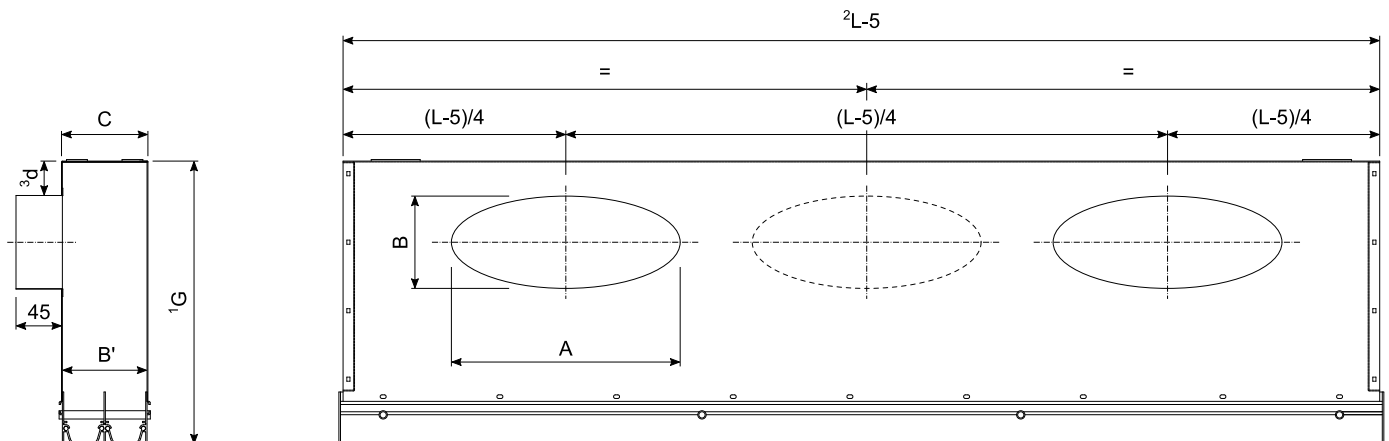
E-P: El difusor E-STAR-TR15 puede suministrarse con plenum, que puede ser aislado según demanda (E-PA).

Los plenums pueden llevar regulación en el cuello (E-RC) o en el interior.(E-RI).



Plenum E-STAR-TR15

02.364: Plénum montado realizado en chapa galvanizada con uno o más cuellos del mismo diámetro situado en el lateral largo del difusor. Plénum unido al difusor mediante remaches.

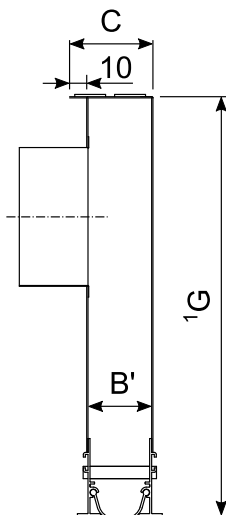


Cotas estándar:

Vías	B'	C	¹ G	∅D _{cond.}
1	41	53	270	150
2	81	83	270	150
3	121	123	300	200
4	161	163	300	200

	Hasta 1250 mm	Entre 1250 y 2000 mm
NºBocas	1	2

Caso 1 vía:



Posibles otros ∅D_{cond.}:

∅D _{cond.}	A	B	G _{min}
100	107	90	200
100	100	100	210
125	150	90	200
125	125	125	235
150	190	90	200
150	162	130	240
150	150	150	260
160	206	90	200
160	178	130	240
160	160	160	270
200	270	90	200
200	242	130	240

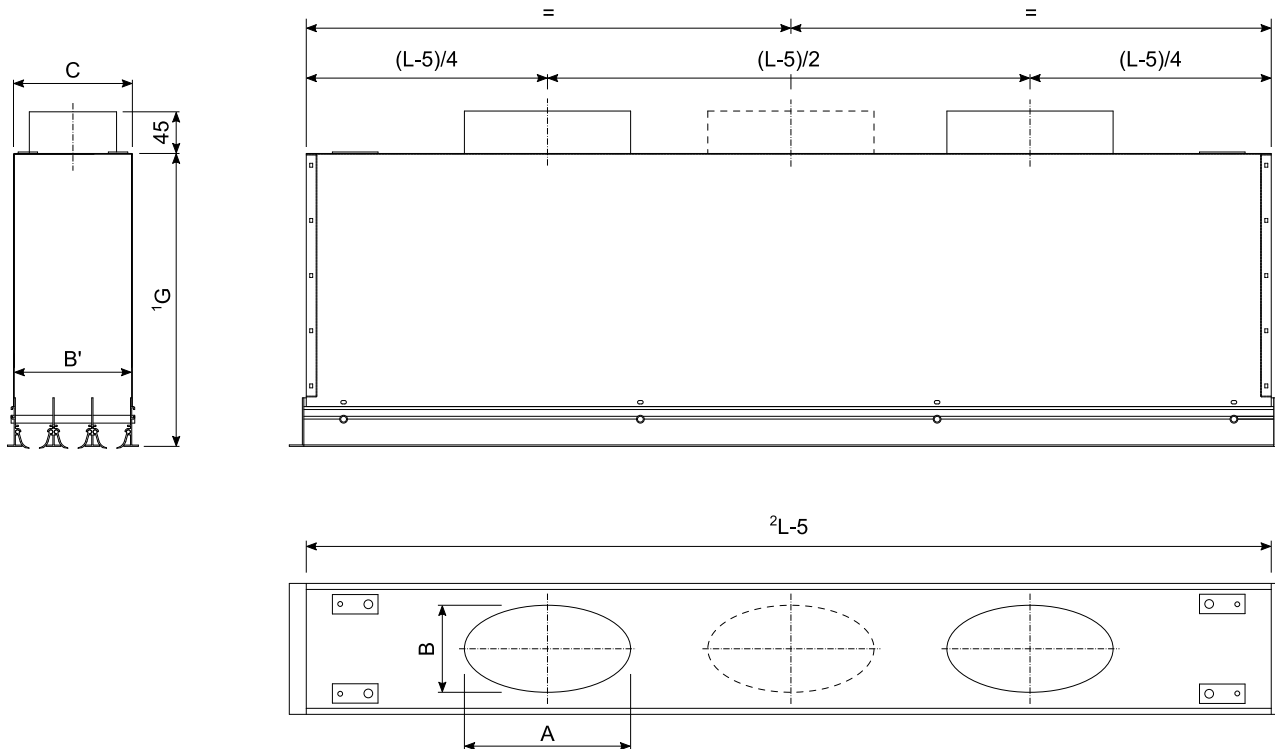
Notas:

- ¹ Cota G estándar. Posibles otras cotas bajo pedido.
- ² L cota de pedido del difusor.
- ³ Cota d mínima de 30mm.
- ⁴ Cota ∅D_{cond.} estándar. Posibles otras cotas bajo pedido.



Plenum E-STAR-TR15

PE-25.666: Plénum montado realizado en chapa galvanizada con uno o más cuellos (según tabla) del mismo diámetro situado en el lado opuesto al difusor. Plénum unido al difusor mediante remaches.

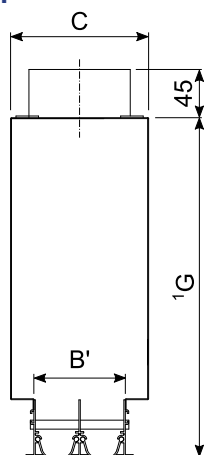


Cotas estándar:

Vías	B'	C	¹ G	³ ∅D _{cond.}
1	41	123	270	150
2	81	123	270	150
3	121	123	300	200
4	161	163	300	200

Nº Bocas	Hasta 1250 mm	Entre 1250 y 2000 mm
	1	2

Caso 1 y 2 vías:



Posibles otros ∅D_{cond.}:

∅D _{cond.}	A	B
100	107	90
100	100	100
125	150	90
125	125	125
150	190	90
150	162	130
150	150	150
160	206	90
160	178	130
160	160	160
200	270	90
200	242	130

Notas:

- ¹ Cota G estándar. Posibles otras cotas bajo pedido.
- ² L cota de pedido de difusor
- ³ Cota ∅D_{cond.} estándar. Posibles otras cotas bajo pedido.



Ejecuciones E-STAR-TR15

Los difusores E-STAR-TR15 se pueden realizar en cualquier medida teniendo en cuenta que la máxima longitud de un tramo es de 2m.. Con el objetivo de reducir los plazos de entrega en este tipo de productos para longitudes importantes, consideramos tramos estándar los de 1000 mm., 1500 mm. y 2000 mm. En la lista adjunta se muestran cómo son las ejecuciones de las distintas medidas y de los tramos que las forman.

Medida	2000	1500	1000	Especial	
1 - 999				1 - 999	↔
1000			1		↔
1001 - 1499				1001 - 1499	↔
1500		1			↔
1501 - 1999				1501 - 1999	↔
2000	1				↔
2001 - 2499			1	1001 - 1499	↔
2500		1	1		↔
2501 - 2999		1		1001 - 1499	↔
3000		2			↔
3001 - 3499		1		1501 - 1999	↔
3500	1	1			↔
3501 - 3999	1			1501 - 1999	↔
4000	2				↔
4001 - 4499		2		1001 - 1499	↔
4500		3			↔
4501 - 4999		2		1501 - 1999	↔
5000	1	2			↔
5001 - 5499	1	1		1501 - 1999	↔
5500	2	1			↔
5501	2			1501 - 1999	↔
6000	3				↔
6001 - 6499		3		1501 - 1999	↔
6500	1	3			↔
6501 - 6999	2	1		1001 - 1499	↔
7000	2	2			↔
7001 - 7499	3			1001 - 1499	↔
7500	3	1			↔
7501 - 7999	3			1501 - 1999	↔
8000	4				↔
8001 - 8499	2	2		1001 - 1499	↔
8500	2	3			↔
8501 - 8999	2	2		1501 - 1999	↔
9000	3	2			↔
9001 - 9499	4			1001 - 1499	↔
10000	5				↔



Tablas de selección E-STAR-TR15

Tabla válida para longitudes de 1000 mm.

Caudal m ³ /h	Nº VÍAS	1		2		3		4			
		Corredera		No	Sí	No	Si	No	Sí	No	Sí
100	Vel.[m/s]	2,8	5,6								
	Al. [m]	1,8	2,8								
	P [mm.c.a.]	1,2	2,7								
	Nv. Son [dB(A)]	<15	18								
150	Vel.[m/s]	4,2	8,3		4,2						
	Al. [m]	2,3	3,8		3						
	P [mm.c.a.]	1,8	5,3		1,8						
	Nv. Son [dB(A)]	<15	35		<15						
200	Vel.[m/s]	5,6	-		5,6						
	Al. [m]	2,8	-		3,7						
	P [mm.c.a.]	2,7	-		2,7						
	Nv. Son [dB(A)]	25	-		25						
250	Vel.[m/s]	6,9		3,5	6,9		4,6				
	Al. [m]	3,3		2,6	4,4		3,7				
	P [mm.c.a.]	3,9		<15	3,9		2,1				
	Nv. Son [dB(A)]	34		1,5	34		21				
300	Vel.[m/s]			4,2			5,6			4,2	
	Al. [m]			3			4,3			3,8	
	P [mm.c.a.]			1,8			2,7			1,8	
	Nv. Son [dB(A)]			19			29			19	
350	Vel.[m/s]			4,9		3,2	6,5			4,9	
	Al. [m]			3,3		2,9	4,9			4,3	
	P [mm.c.a.]			2,3		1,4	3,5			2,3	
	Nv. Son [dB(A)]			26		<15	35			26	
400	Vel.[m/s]			5,6		3,7				5,6	
	Al. [m]			3,7		3,1				4,8	
	P [mm.c.a.]			2,7		1,6				2,7	
	Nv. Son [dB(A)]			31		18				31	
450	Vel.[m/s]			6,2		4,2		3,1		6,2	
	Al. [m]			2,3		3,4		3,1		5,3	
	P [mm.c.a.]			3,3		1,8		1,3		3,3	
	Nv. Son [dB(A)]			37		23		<15		37	
500	Vel.[m/s]					4,6		3,5			
	Al. [m]					3,7		3,3			
	P [mm.c.a.]					2,1		1,5			
	Nv. Son [dB(A)]					28		18			
550	Vel.[m/s]					5,1		3,8			
	Al. [m]					4		3,6			
	P [mm.c.a.]					2,4		1,7			
	Nv. Son [dB(A)]					32		22			
600	Vel.[m/s]							4,2			
	Al. [m]							3,8			
	P [mm.c.a.]							1,8			
	Nv. Son [dB(A)]							26			
700	Vel.[m/s]							4,5			
	Al. [m]							4,1			
	P [mm.c.a.]							2			
	Nv. Son [dB(A)]							29			

Vel = Velocidad efectiva AI = Alcance del dardo de aire (0,25 m/s) P = Pérdida de carga Nv. Son = Nivel de ruido



Áreas efectivas (m²) E-STAR-TR15

Longitud	1 VIA	2 VIAS	3 VIAS	4 VIAS
500	0,0050	0,0100	0,0150	0,0200
600	0,0060	0,0120	0,0180	0,0240
700	0,0070	0,0140	0,0210	0,0280
800	0,0080	0,0160	0,0240	0,0320
900	0,0090	0,0180	0,0270	0,0360
1000	0,0100	0,0200	0,0300	0,0400
1100	0,0110	0,0220	0,0330	0,0440
1200	0,0120	0,0240	0,0360	0,0480
1400	0,0140	0,0280	0,0420	0,0560
1500	0,0150	0,0300	0,0450	0,0600
1600	0,0160	0,0320	0,0480	0,0640
1800	0,0180	0,0360	0,0540	0,0720
2000	0,0200	0,0400	0,0600	0,0800

Nota: La corredera reduce a la mitad el área efectiva del difusor.

EJEMPLO DE SELECCIÓN DE DIFUSOR

Datos: Caudal a impulsar Q = 600 m³/h
 Nivel Sonoro Nv. Son = 30 dB(A)
 Longitud 3000 mm
 Con regulación corredera

Caudal por metro lineal: 600/3 = 200 m³/h

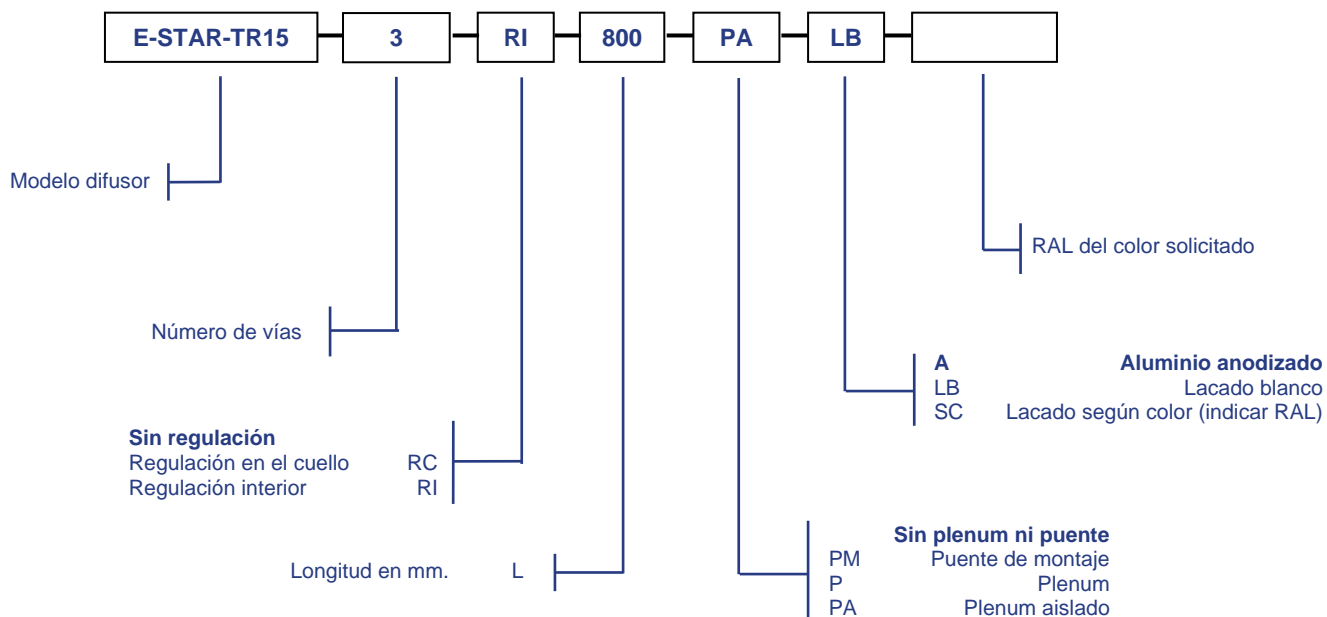
Caudal m ³ /h	Nº VÍAS	1		2		3		4	
		No	Sí	No	Si	No	Sí	No	Sí
	Corredera	No	Sí	No	Si	No	Sí	No	Sí

200	Vel. [m/s]	5,6	-		5,6				
	Al. [m]	2,8	-		3,7				
	P [mm.c.a.]	2,7	-		2,7				
	Nv. Son [dB(A)]	25	-		25				

Resultados: Medida 3000 mm
 Número de vías = 2
 Caudal Q = 600 m³/h
 Velocidad Vel. = 5,6 m/s
 Alcance Al = 3,7 m
 Pérdida de carga P = 2,7 mm.c.a
 Nivel Sonoro Nv. Son = 25 dB(A)



Referencia de pedido:



Nota: Las opciones señaladas en negrita serán las que se utilizarán en caso de no especificación por parte del cliente.

EJEMPLO: E-STAR-TR15-3-RI-800-PA-LB: Difusor STAR-TR de 3 vías, con regulación interna, 800 mm de longitud, con plenum aislado y lacado en blanco.