

E-DC75

Difusor cuadrado de conos fijos.



Descripción E-DC75

Difusor cuadrado de conos fijos construido con perfiles de aluminio extruido y anodizado. Difusor con cuatro vías de descarga.

Fijación:

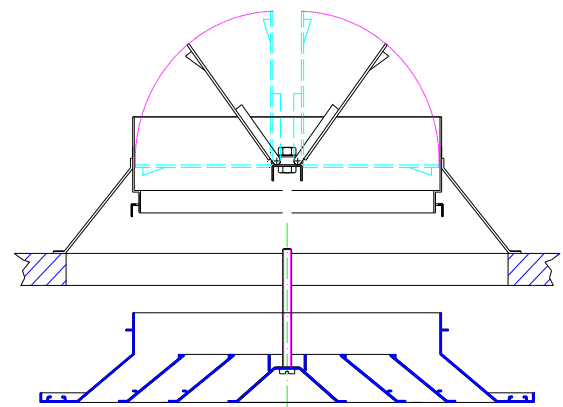
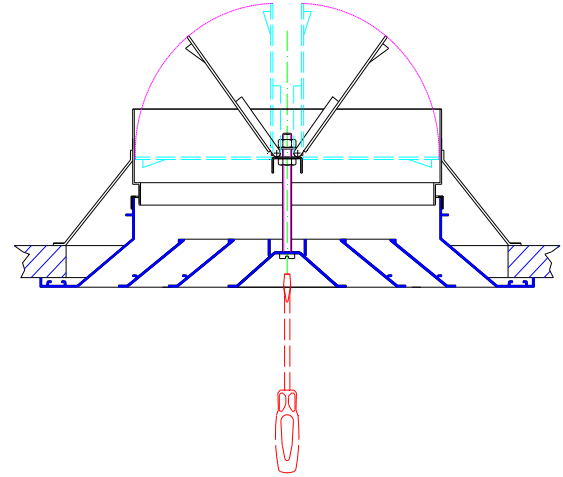
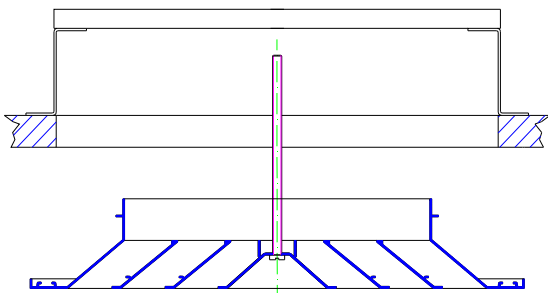
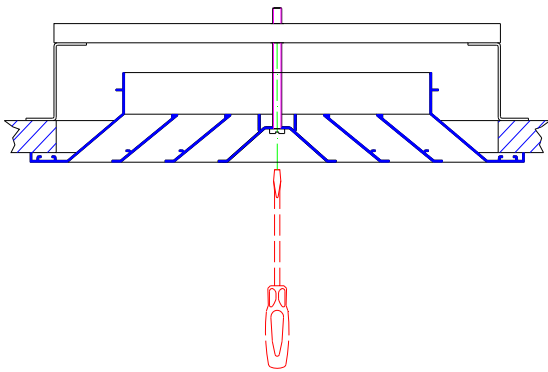
- ✓ Puente de montaje E-PM
- ✓ Cuello puente E-XAPO con embocadura circular.

Acabado: Aluminio anodizado o lacado blanco. Se pueden suministrar en otros colores bajo pedido.

Aplicaciones: Difusor utilizado para la impulsión de aire frío desde techo. El E-DR75 es el difusor utilizado para conseguir cierta inducción, con buen alcance y poca penetración. Es aconsejable su colocación en techos de altura inferior a 3.5m.



Fijaciones E-DC75



Puente de montaje:

1. Colocar el puente de montaje apoyado sobre el techo.
2. Colocar el difusor de modo que el tornillo central encaje en el agujero del puente de montaje.
3. Atornillar el difusor al puente de manera que ambos hagan presión contra el techo.

Xapo:

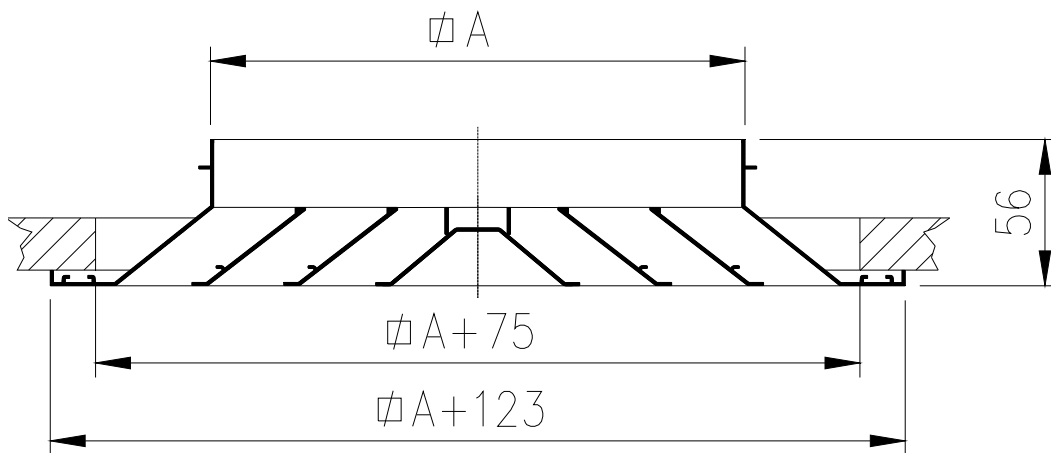
1. Colocar el Xapo apoyado sobre las tres patas en el techo.
2. Colocar el difusor de modo que el tornillo central encaje en el agujero del Xapo.
3. Atornillar el difusor al Xapo de manera que ambos hagan presión contra el techo.



Dimensiones E-DC75

Medida del hueco

$(A + 75) \times (A + 75)$



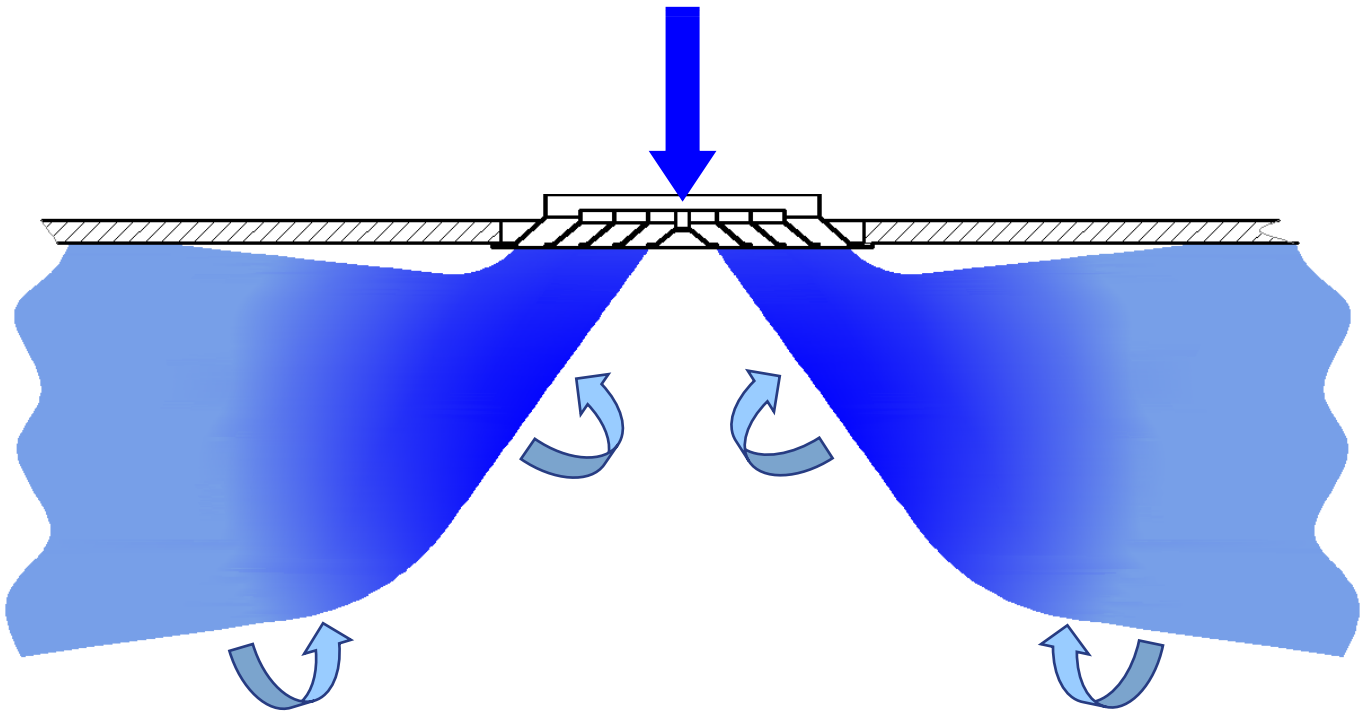
TAMAÑOS Y DIMENSIONES			
Tamaño	A	A+75	A+123
6"	150	225	273
9"	225	300	348
12"	300	375	423
15"	375	450	498
18"	450	525	573
MODULAR	466	541	589
21"	525	600	648

MODELO	DIÁMETROS CUELLO						
	6" 150	9" 225	12" 300	15" 375	18" 450	MODULAR 466	21" 525
E-DC75	*	*	*	*	*	*	*
E-DC75+CC	*	*	*	*	*	*	*
E-DC75+CC+PM	*	*	*	*	*	*	*
PM	*	*	*	*	*	*	*
E-DC75+XAPO	*	*	*	*	*	*	*
E-DC75+R	*	*	*	*	*	*	*

Nota: Las dimensiones indicadas en la tabla son estándar.

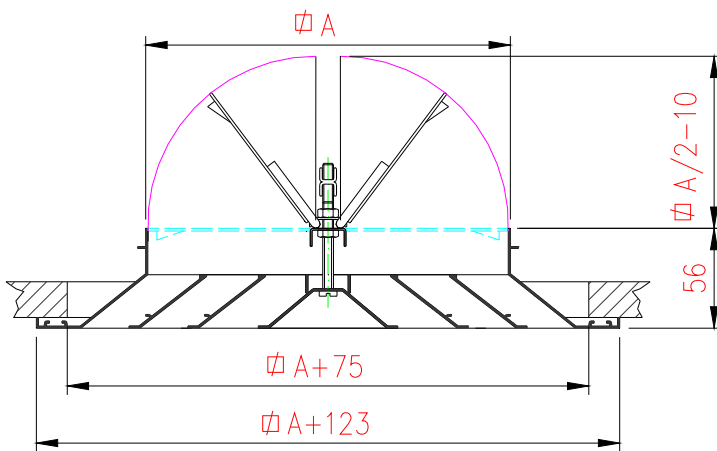


Difusión del aire E-DC75





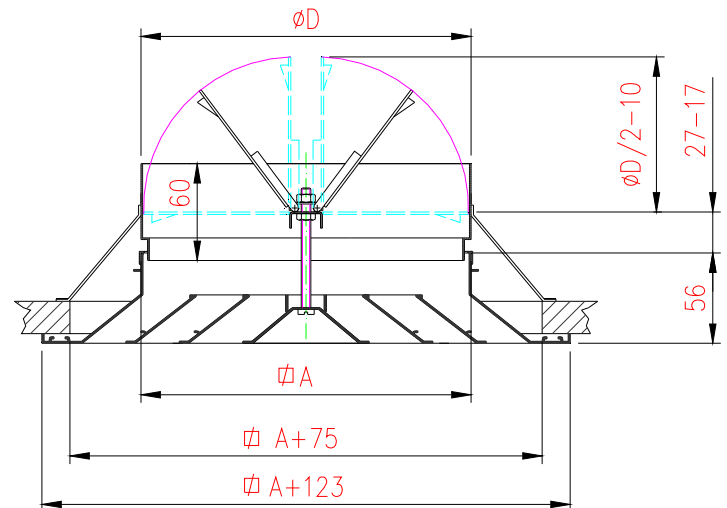
Accesorios E-DC75



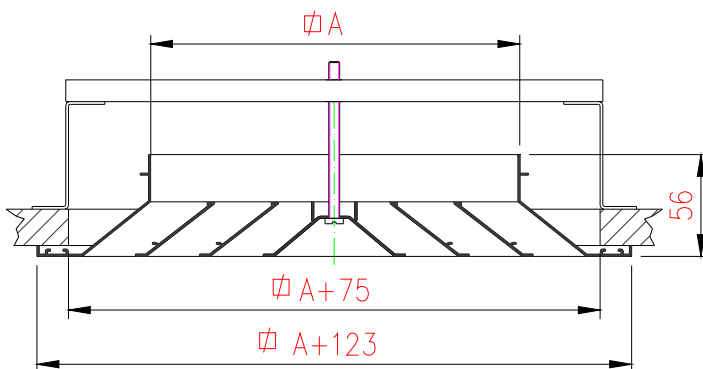
E-CR

E-CR: Compuerta de regulación de caudal de aletas de mariposa. Fabricada en chapa galvanizada.

E-XAPO: Cuello-puente con regulación, especial para adaptar directamente a tubo flexible.



E-XAPO

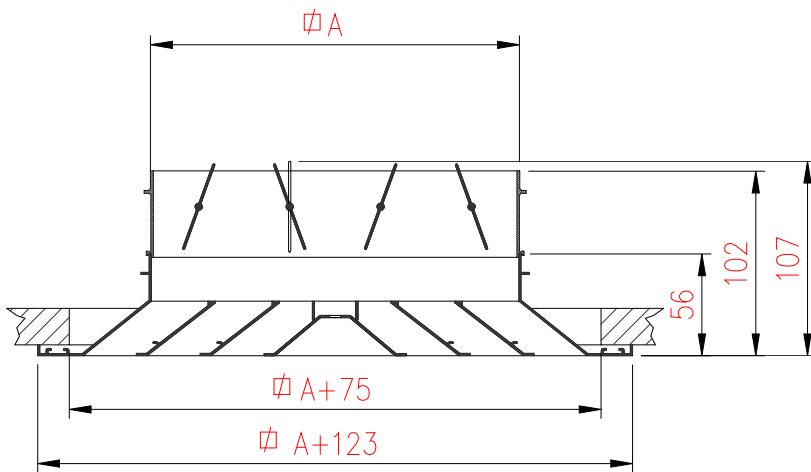


E-PM

E-PM: Puente de montaje.



Accesorios E-DC75

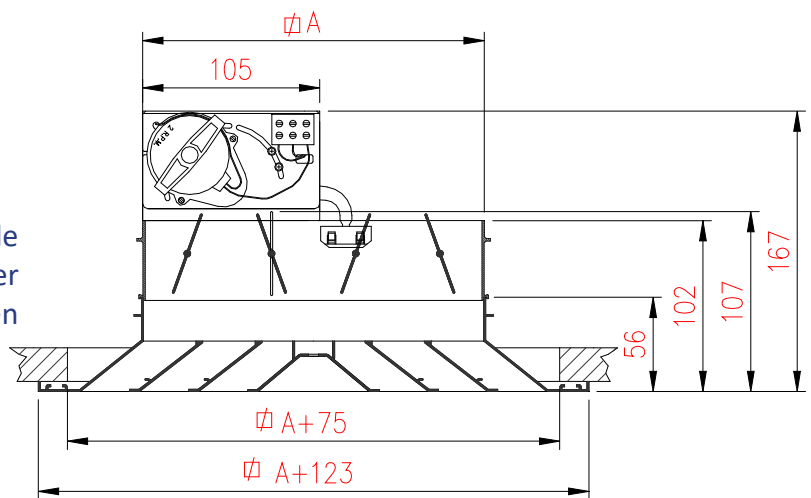


E-R

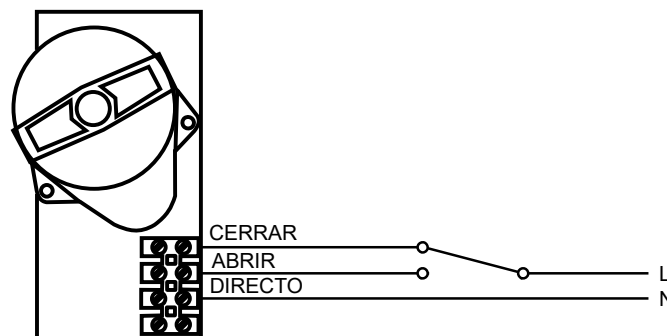
E-R: Compuerta de regulación de caudal de lamas opuestas, construida con perfiles de aluminio. En posición de cierre las aletas quedan totalmente planas, mientras que en posición abierta las aletas quedan paralelas al flujo de aire.

La apertura y cierre de la regulación se efectúa mediante una corona dentada accionada manualmente.

E-RM: Motorización de la compuerta de regulación de aletas opuestas. Puede ser de 24 V ó 220 V, según se especifique en el pedido.



E-RM



Esquema de conexión



Tablas de selección E-DC75

Tamaño		Velocidad cuello (m/s)	1,5	2	2,5	3	3,5	4	4,5
6"	150	Q [m ³ /h]	110	150	190	230	265	305	340
		Al. [m]	1,1	1,5	1,9	2,4	2,8	3,3	3,7
		P [mm.c.a.]	0,3	0,5	0,9	1,3	1,8	2,3	2,9
		Nv. Son [dB(A)]	<15	<15	18	23	26	30	33
9"	225	Q [m ³ /h]	225	340	430	510	600	685	770
		Al. [m]	1,7	2,3	3	3,7	4,4	5,1	5,8
		P [mm.c.a.]	0,3	0,6	1	1,4	1,9	2,5	3,1
		Nv. Son [dB(A)]	<15	<15	21	25	29	32	35
12"	300	Q [m ³ /h]	455	610	760	910	1060	1215	1370
		Al. [m]	2,4	3,4	4,3	4,2	6,2	7,2	8,3
		P [mm.c.a.]	0,4	0,7	1,1	1,6	2,2	2,9	3,7
		Nv. Son [dB(A)]	<15	18	24	28	32	36	39
15"	375	Q [m ³ /h]	710	950	1185	1425	1660	1900	2140
		Al. [m]	3,1	4,4	5,6	6,9	8,1	9,4	10,8
		P [mm.c.a.]	0,4	0,8	1,2	1,8	2,4	3,2	4,1
		Nv. Son [dB(A)]	<15	20	26	31	34	38	41
18"	450	Q [m ³ /h]	1025	1370	1710	2050	2395	2735	3080
		Al. [m]	4,0	5,5	7	8,6	10,2	11,8	13,5
		P [mm.c.a.]	0,5	0,9	1,4	2	2,7	3,6	4,5
		Nv. Son [dB(A)]	15	22	28	33	37	40	43
MODULAR 466		Q [m ³ /h]	1100	1470	1835	2200	2570	2930	3300
		Al. [m]	4,1	5,6	7,2	8,8	10,5	12,2	13
		P [mm.c.a.]	0,5	0,8	1,3	1,9	2,7	3,5	4,4
		Nv. Son [dB(A)]	15	22	28	33	37	40	43
21"	525	Q [m ³ /h]	1390	1860	2330	2790	3260	3725	4190
		Al. [m]	4,7	6,4	8,3	10,1	12,1	14	16
		P [mm.c.a.]	0,5	0,9	1,4	2	2,8	3,6	4,6
		Nv. Son [dB(A)]	16	23	29	34	38	41	44

Q = Caudal en m³/h Al = Alcance del dardo de aire (0,25 m/s) P = Pérdida de carga Nv. Son = Nivel de ruido



Áreas efectivas (m²) E-DC75

Tamaño	150 – 6"	225 – 9"	300 – 12"	375 – 15"	450 – 18"	525 – 21"
Área Efectiva	0,012	0,023	0,038	0,055	0,076	0,101

EJEMPLO DE SELECCIÓN DE DIFUSOR

Datos: Caudal a impulsar $Q = 900 \text{ m}^3/\text{h}$
 Nivel Sonoro Nv. Son máximo = 30 dB(A)

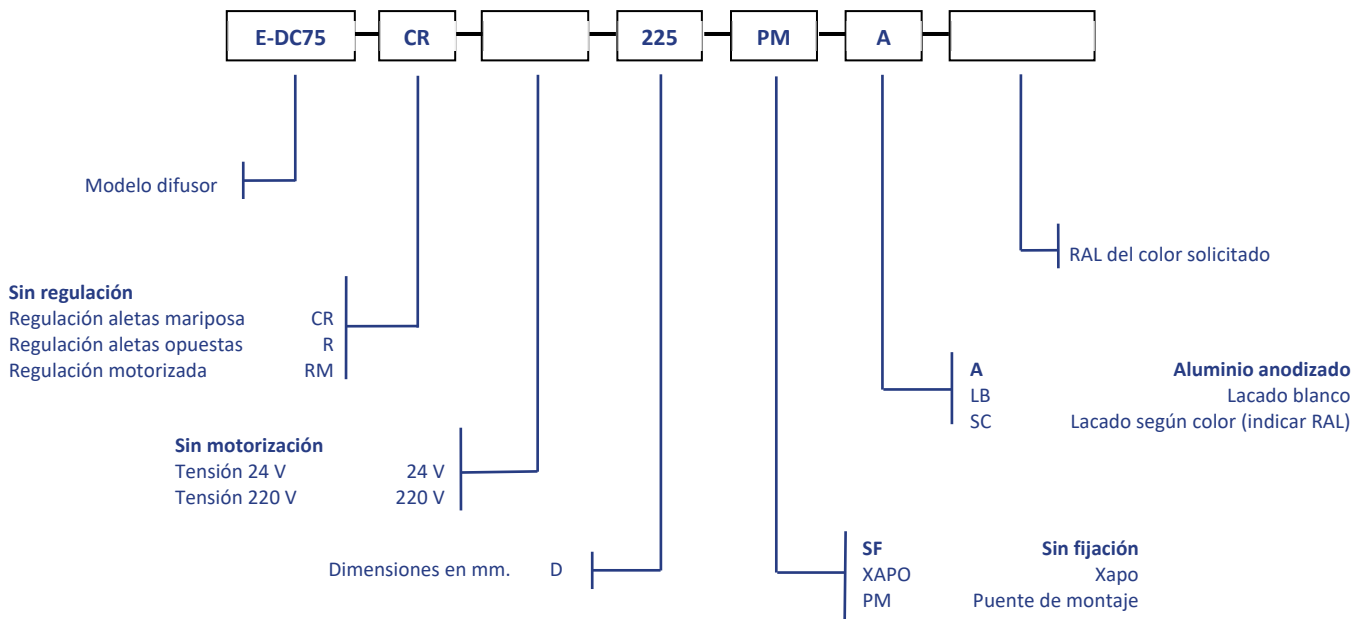
Tamaño	Velocidad cuello (m/s)	1,5	2	2,5	3	3,5	4	4,5
--------	------------------------	-----	---	-----	---	-----	---	-----

12"	300	Q [m ³ /h]	455	610	760	910	1060	1215	1370
		Al. [m]	2,4	3,4	4,3	4,2	6,2	7,2	8,3
		P [mm.c.a.]	0,4	0,7	1,1	1,6	2,2	2,9	3,7
		Nv. Son [dB(A)]	<15	18	24	28	32	36	39

Resultados: Medida 12" (300mm)
 Velocidad Cuello $V = 3 \text{ m/s}$
 Caudal $Q = 900 \text{ m}^3/\text{h}$
 Alcance Al = 4,2 m
 Pérdida de carga $P = 1,6 \text{ mm.c.a}$
 Nivel Sonoro Nv. Son = 28 dB(A)



Referencia de pedido E-DC75:



Nota1: Las opciones señaladas en negrita serán las que se utilizarán en caso de no especificación por parte del cliente. Los difusores motorizados irán siempre con regulación de aletas opuestas E-R.

Nota2: El cuello puente E-XAPO siempre se suministra con regulación de caudal, por lo que cuando se utilice este tipo de fijación no hace falta poner CR en el código.

EJEMPLO: E-DC75-CR-225-PM-LB: Difusor DC75 con regulación de mariposa de cuello de 225 x 225 con fijación por puente de montaje y lacado en blanco.