

MG2-A XL

Manguitos cortafuegos en aplique para grandes diámetros.

Euroclima Difusión S.A.
Manlleu, Barcelona
España

Tel. (+34) 93 307 55 00
Fax (+34) 93 307 19 00

www.euroclima.es
euroclima@comercialavc.com

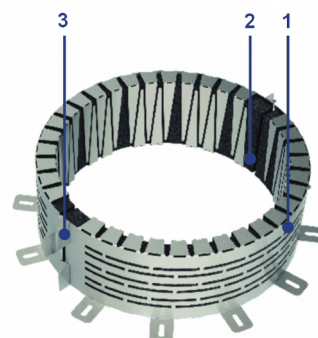
PRESENTACIÓN DEL PRODUCTO MG2-A XL

Gamma de manguitos cortafuegos de grandes dimensiones para colocar en aplique. Han sido probados según la norma EN 1366-3 y ofrecen una resistencia al fuego de hasta 120 minutos en pared y suelo macizo. Estos manguitos de grandes dimensiones disponen de un cuerpo de acero inoxidable y de un sistema de cierre práctico para simplificar su instalación. El manguito cortafuegos MG2-AXL se coloca en aplique en la pared o en el suelo alrededor de un tubo de plástico (PVC, HDPE, ABS) de gran diámetro. Una pared requiere un manguito en cada lado de la pared. Un suelo necesita sólo un manguito en la parte inferior.

Cuando los conductos inflamables se incendian, aparecen aberturas en el suelo o en la pared, permitiendo al fuego su propagación. Los manguitos cortafuegos impiden esta propagación dilatándose bajo el efecto de la calor, asegurando un taponamiento refractario de estas aperturas.

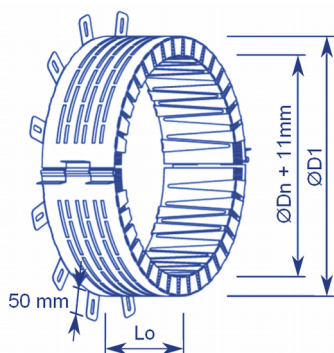
- Grandes dimensiones
- Envoltura de acero inoxidable
- Simple instalación
- Herramienta estándar, sin relleno.
- Instalación U/C, C/C (destapado-tapado / tapado-tapado).
- Sin mantenimiento
- Adecuado para posición en aplique
- Adecuado para tubos PVC
- Adecuado para tubos PE, ABS

1. Envoltura de acero inoxidable
2. Bandas intumescentes
3. Sistema de cierre



DIMENSIONES MG2-A XL

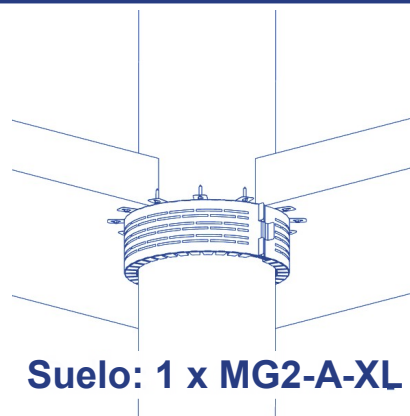
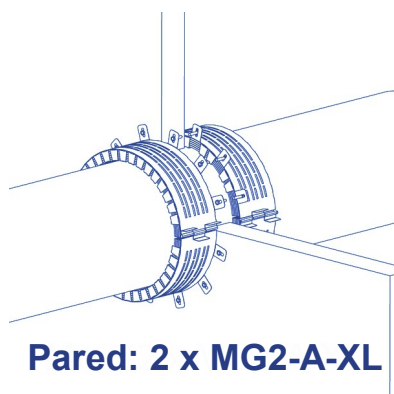
Número de puntos de fijación : 8 (Ødn 200) / 10 (Ødn 250-355) / 12 (Ødn 400)



Ødn[mm]	200	250	315	355	400
D1	271	321	396	436	481
L	103	103	155	155	155

Pared : 2 x MG2-A-XL

Suelo : 1 x MG2-A-XL



RESISTENCIA AL FUEGO MG2-A XL

Tipo de pared	Pared	Calafateado	Tipo de tubo	Material tubo	Diámetro tubo (mm)	Espesor de la pared tubo (mm)	Clasificación
Pared maciza	Hormigón celular \geq 100 mm	No aplicable	Estándar	PVC	315-400	7,9-11,7	EI 120
					200-250	4,9-11,9	EI 120
				PE, ABS	200-250	7,7-14,8	EI 120
					200-250	14,8-22,7	EI 90 / E 120
Suelo macizo	Hormigón celular \geq 150mm	No aplicable	Estándar	PVC	315-400	7,9-11,7	EI 120
					200-250	4,9-11,9	EI 120
				PE, ABS	200-250	7,7-22,7	EI 120

1 Tipo de posición : En aplique, U/C, C/C



Norma armonizada ETAG 026-2

Reacción al fuego clase E (EN 13501-1)

ALMACENAMIENTO Y MANIPULACIÓN

Siendo un elemento de seguridad, el producto debe ser almacenado y manipulado con seguridad.

Se recomienda :

- Descargar en una zona seca
- Conservar en un sitio fresco y seco, libre del hielo y el calor.
- Transportar el producto en un vehículo cerrado

MONTAJE

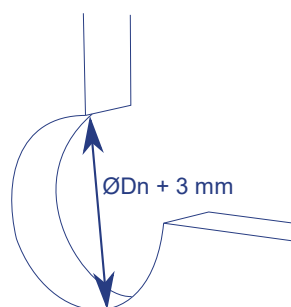
Puntos generales

- La instalación debe cumplir el informe de clasificación y las instrucciones técnicas suministradas con el producto.
- El conducto debe estar soportado para poder garantizar un buen funcionamiento del taponamiento desde el incendio. Los soportes y fijación se realizarán de acuerdo a las reglas del arte.

Montaje en pared y suelo macizo

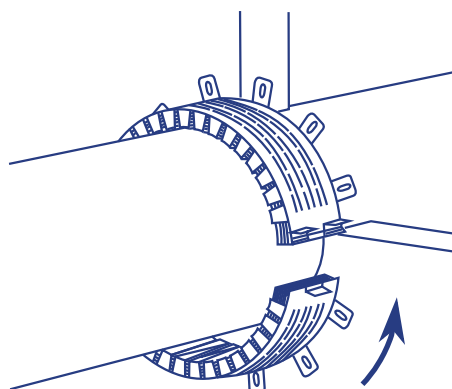
El producto ha sido probado y aceptado por : Ver informe de clasificación. La instalación se autoriza en las paredes que tienen un espesor y/o densidad similar o superior a la probada, como se describe en la norma EN 1366-3.

1



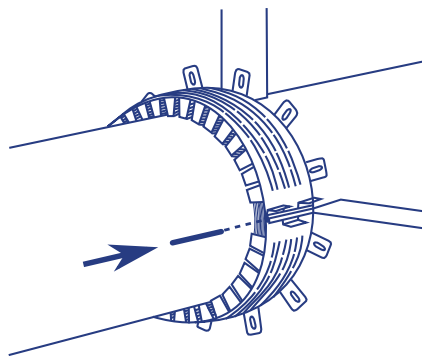
1. Realizar una abertura $\varnothing Dn+3$ mm.

2

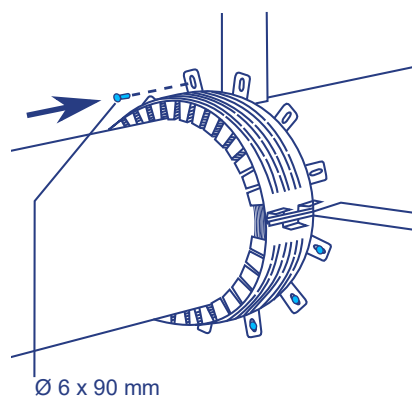


2. Colocar el tubo de plástico en el agujero y colocar el manguito alrededor del tubo.

3

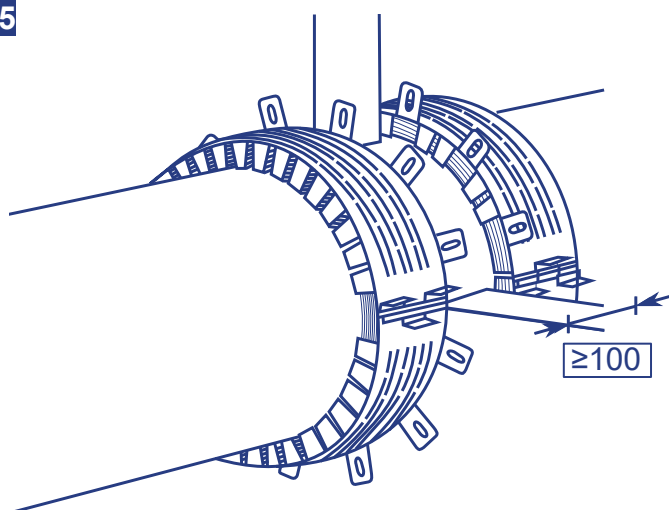


4



3. Cerrar el manguito en el lado del dispositivo de cierre. Luego deslice el eje suministrado a través de las bisagras y doble la lengüeta protectora.

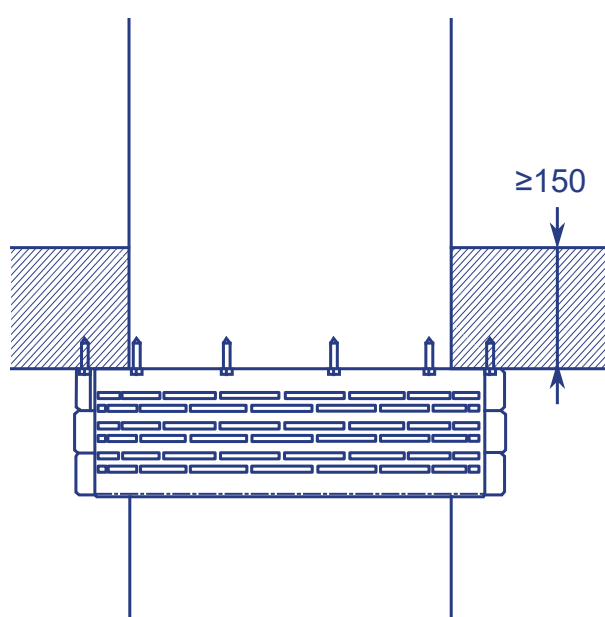
5



5. Colocar de la misma manera el segundo manguito en el otro lado de la pared.

4. Utilizar los tornillos estándar Ø 6 x 90 mm para fijar el manguito en la pared/suelo.

6



6. Para montar en suelos, es suficiente colocar un solo manguito por la parte inferior del suelo.

PESOS

MG2-A XL

ØDn[mm]	200	250	315	355	400
Kg	2,7	3,2	7,0	7,8	9,6

CERTIFICADOS Y APROBADOS

Todas las compuertas son probadas por instituciones oficiales. Los informes de estas pruebas forman la base de certificaciones de las compuertas.

CE
0749

BCCA-0749-CPR-BC1-262-464-026-2.03-2517

Si las operaciones no se llevan de acuerdo con este manual, Comercial A.V.C.S.A. no se hace responsable y las condiciones de garantía no se aplicarán!