

E-H2

Rejilla de impulsión para techo de aletas curvas 2 direcciones.



Descripción E-H2

Rejilla de impulsión especial para su montaje en techo con una fila de aletas horizontales móviles orientables a dos direcciones, fabricada con perfiles de aluminio extruido.

Fijación:

- ✓ Muelles con marco E-MM, E-MAM o plenums montables E-PLEKIT (en las dimensiones que el PLEKIT esté disponible).
- ✓ Pestillos con marco E-MM, E-MAM o E-TACO.
- ✓ Tornillos con marco E-MM

Acabado: Aluminio anodizado o blanco. Se pueden suministrar en otros colores bajo pedido.

Aplicaciones: Las rejillas E-H2 están indicadas para su instalación en techo, siendo su característica principal la de evitar la salida vertical del aire mediante la curvatura de sus aletas. Puede orientarse el dardo de aire gracias a que sus aletas son móviles. Cuando debe impulsarse el aire en dos direcciones opuestas se utiliza el modelo E-H2.

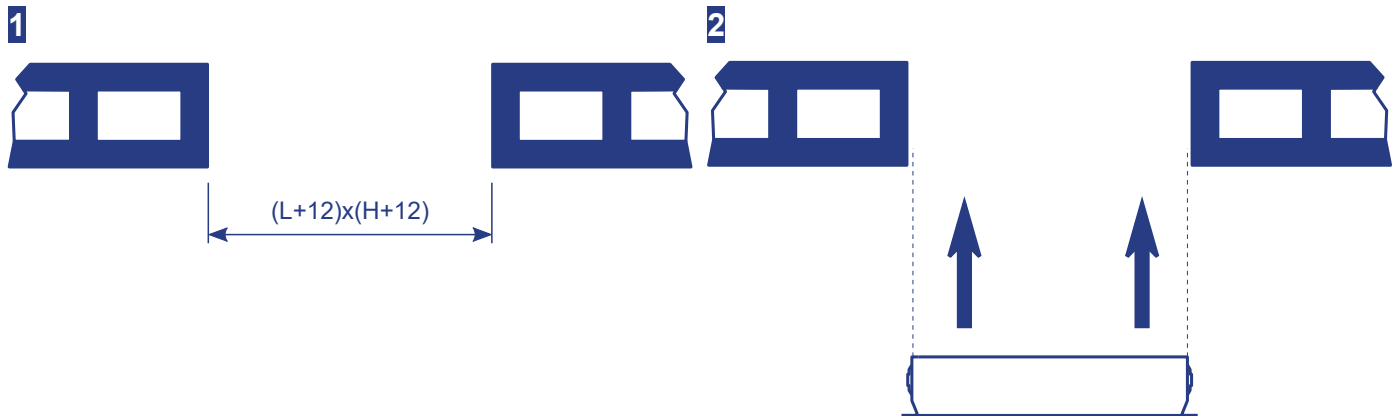
Temperatura límite de utilización: 85°C

Variante: E-H2 HOT Rejilla E-H2 con plásticos que soportan hasta 180°C sin deformación plástica. Indicada para calefacción por estufas ventiladas (de leña o pellets).



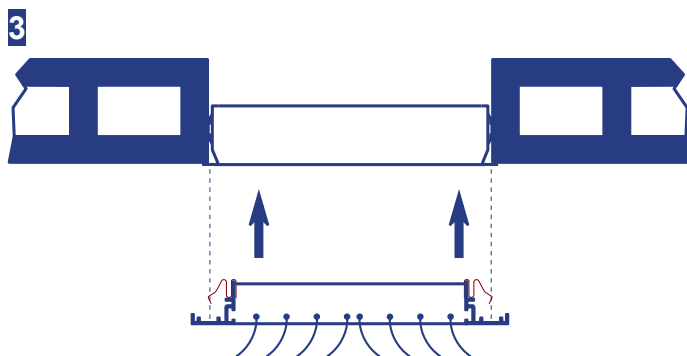
Fijaciones E-H2

Muelles



1. Abrir hueco en el techo de medida (L+12) x (H+12).

2. Colocar el marco metálico (E-MM o E-MAM). Fijarlo al techo con mortero o yeso.

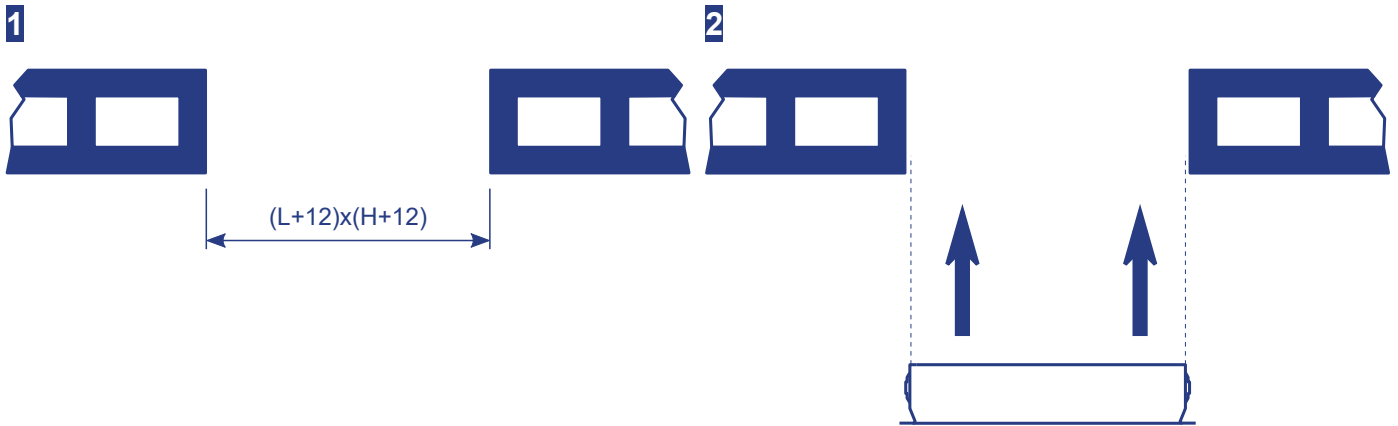


3. Colocar la rejilla con muelles dentro del marco metálico. Presionar primero un lado y luego el otro.



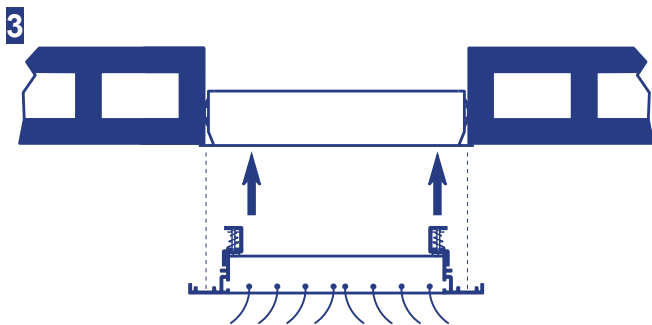
Fijaciones E-H2

Pestillos

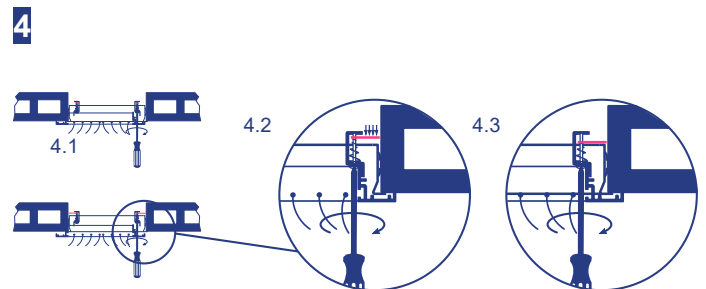


1. Abrir hueco en el techo de medida $(L+12) \times (H+12)$

2. Colocar el marco metálico (E-MM o E-MAM). Fijarlo con mortero o yeso.



3. Colocar la rejilla con los pestillos cerrados.

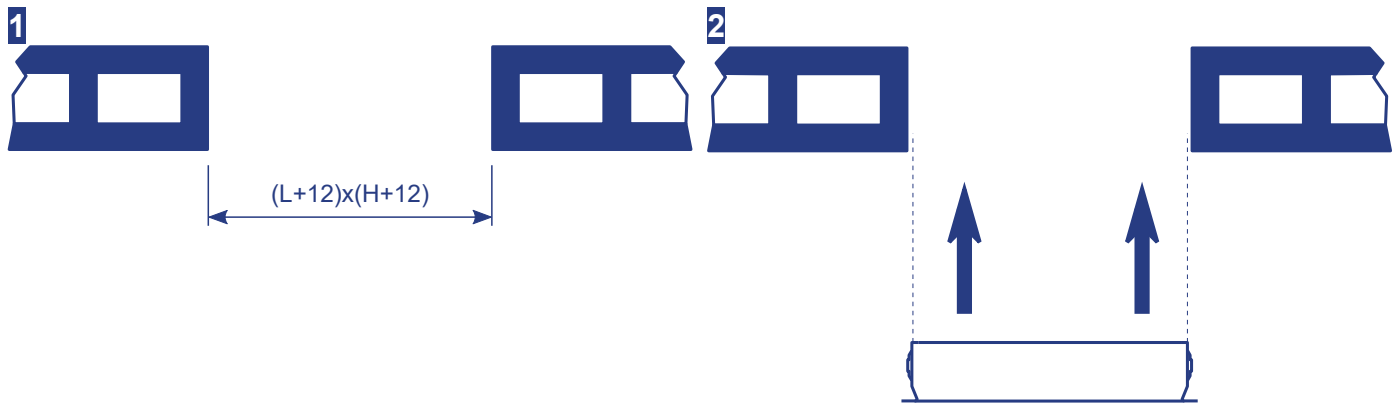


4.1 Girar tornillo mediante destornillador. El primer cuarto de vuelta la lengüeta del pestillo se coloca detrás del marco metálico.
 4.2 Seguir girando el destornillador la lengüeta del pestillo se aproxima al marco.
 4.3 La lengüeta se apoya con el marco. Cuando todos los pestillos de la rejilla están en esta posición la rejilla está completamente fijada.



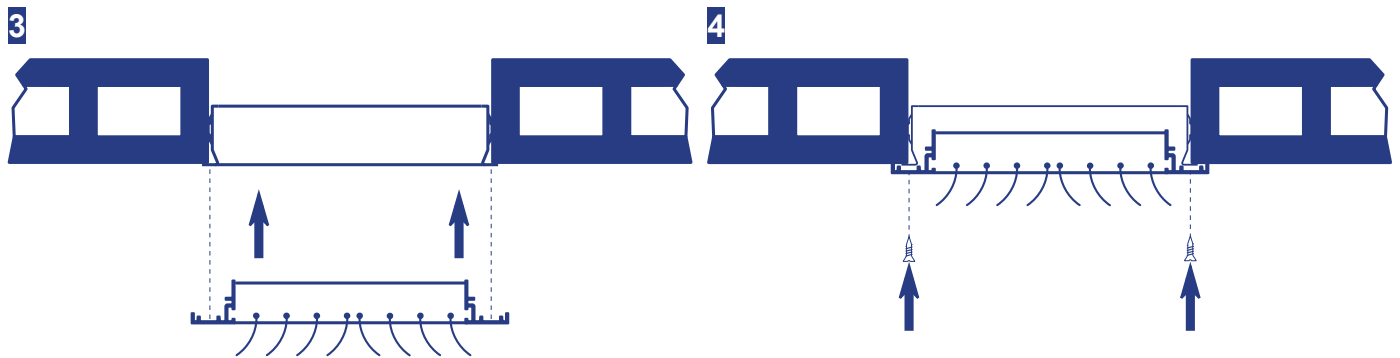
Fijaciones E-H2

Taladros



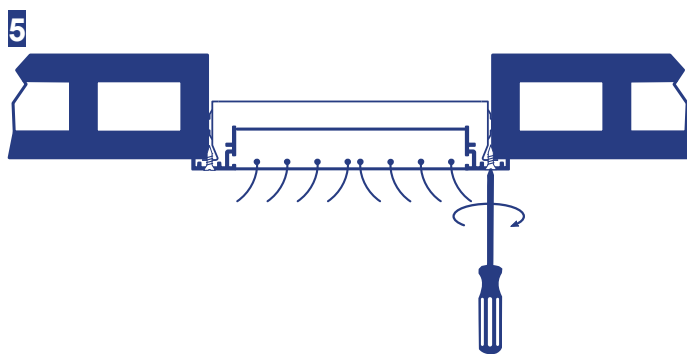
1. Abrir hueco en el techo de medida $(L+12) \times (H+12)$

2. Colocar el marco metálico (E-MM o E-MAM). Fijarlo mediante mortero o yeso.



3. Colocar rejilla dentro del marco metálico.

4. Colocar tornillos en los orificios del marco de la rejilla.



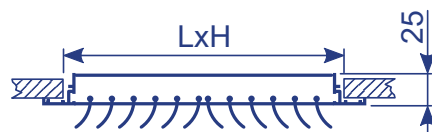
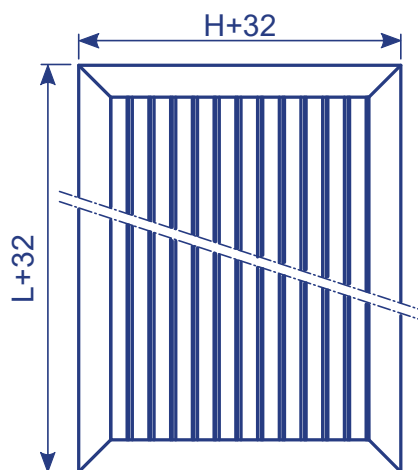
5. Atornillar.



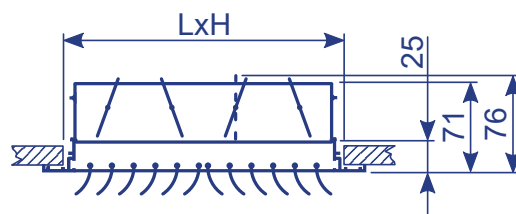
Dimensions E-H2

Las dimensiones nominales (de pedido) vienen marcadas por las cotas L y H.

MEDIDA DEL HUECO	
Sin marco de montaje	L x H
Con marco de montaje	(L+12) x (H+12)



E-H2



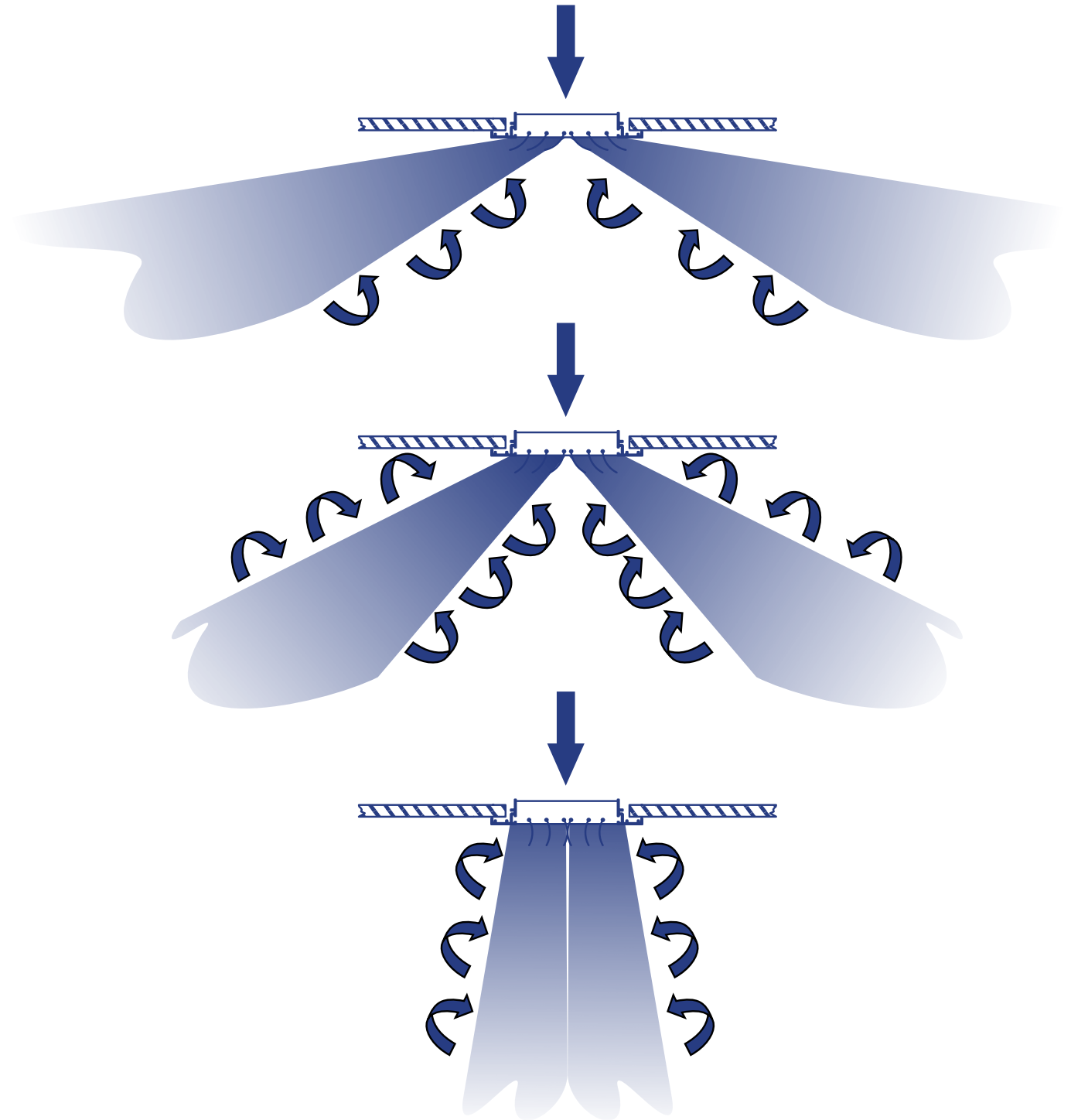
E-H2R

	100	150	200	250	300	350	400	450	500	600	700	800	900	1000
100	*	*	*	*	*	*	*	*	*	*	*	*	*	*
150	*	*	*	*	*	*	*	*	*	*	*	*	*	*
200	*	*	*	*	*	*	*	*	*	*	*	*	*	*
250	*	*	*	*	*	*	*	*	*	*	*	*	*	*
300	*	*	*	*	*	*	*	*	*	*	*	*	*	*
350	*	*	*	*	*	*	*	*	*	*	*	*	*	*
400	*	*	*	*	*	*	*	*	*	*	*	*	*	*
450	*	*	*	*	*	*	*	*	*	*	*	*	*	*
500	*	*	*	*	*	*	*	*	*	*	*	*	*	*

Nota: Las dimensiones indicadas en la tabla son estándar. Pueden fabricarse rejillas de otras dimensiones superiores o intermedias bajo pedido.



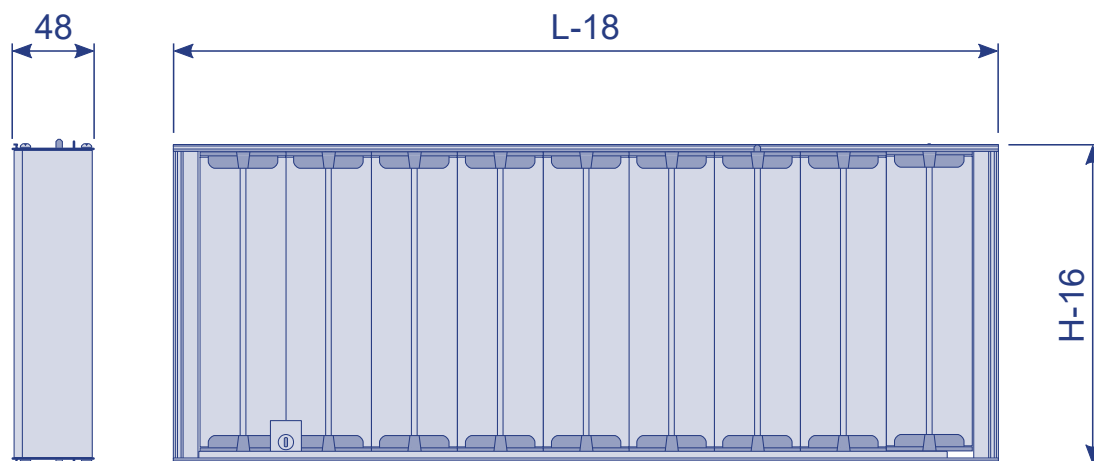
Difusión del aire E-H2





Accesorios E-H2

E-R: Compuerta de regulación de caudal de lamas opuestas, construido con perfiles de aluminio extruido. En posición de cierre las aletas quedan totalmente planas, mientras que en posición abierta las aletas quedan paralelas al flujo de aire.



H \ L	150	200	250	300	350	400	450	500	550	600	650	700	750	800	850	900	950	1000
75	*	*	*	*	*	*	*	*	*	*	*	*	*	*	*	*	*	*
100	*	*	*	*	*	*	*	*	*	*	*	*	*	*	*	*	*	*
125	*	*	*	*	*	*	*	*	*	*	*	*	*	*	*	*	*	*
150	*	*	*	*	*	*	*	*	*	*	*	*	*	*	*	*	*	*
200	*	*	*	*	*	*	*	*	*	*	*	*	*	*	*	*	*	*
250	*	*	*	*	*	*	*	*	*	*	*	*	*	*	*	*	*	*
300	*	*	*	*	*	*	*	*	*	*	*	*	*	*	*	*	*	*
350	*	*	*	*	*	*	*	*	*	*	*	*	*	*	*	*	*	*
400	*	*	*	*	*	*	*	*	*	*	*	*	*	*	*	*	*	*

Nota 1: L y H son las dimensiones nominales de la rejilla.

Nota 2: Pueden fabricarse regulaciones de medidas especiales en cota H.

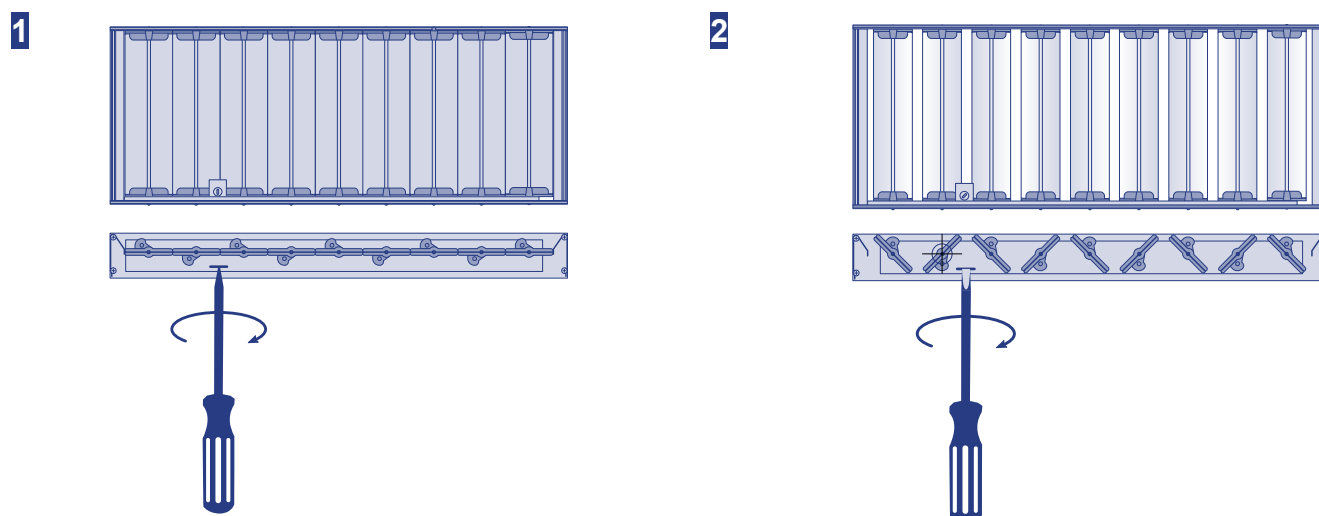
Nota 3: En cota L las regulaciones de caudal deben ser múltiplo de 50 mm. Cuando una rejilla sea de medida especial en cota L no múltiplo de 50 mm se colocará la regulación de mayor medida que sea múltiplo de 50 mm.

Nota 4: No son posibles regulaciones de caudal de más de 1000 x 400. En rejillas de mayor medida se colocarán varias regulaciones independientes.

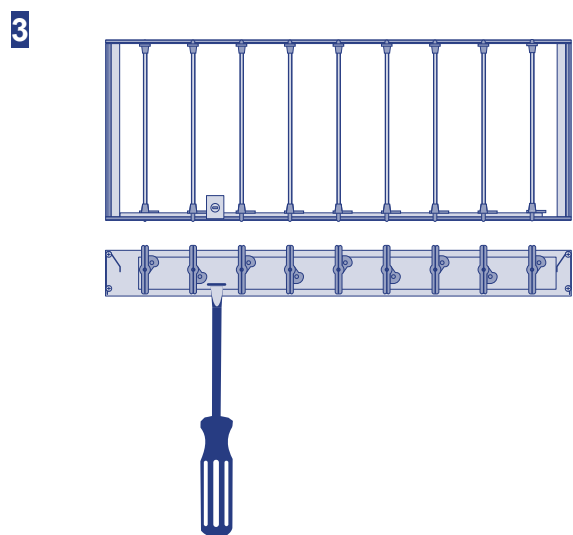


Accesorios E-H2

Funcionamiento E-R



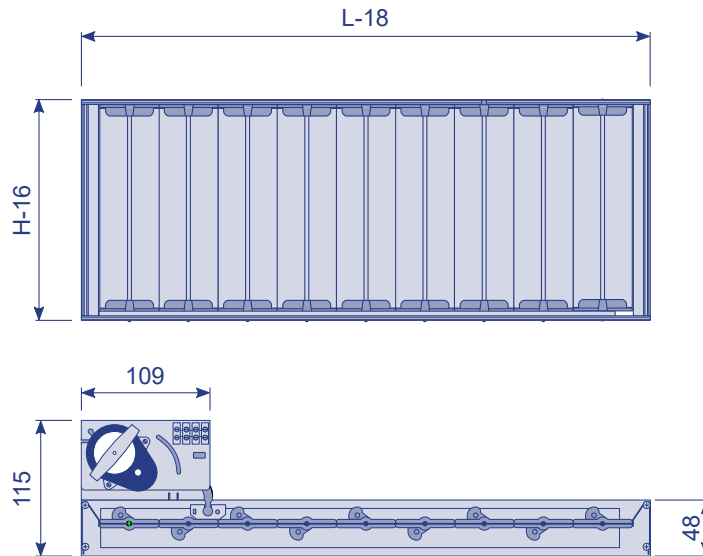
1. Girar corona mediante un destornillador hasta conseguir el grado de apertura deseado.



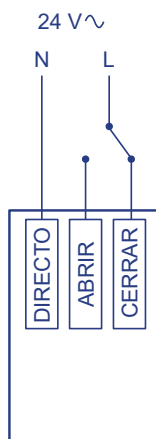
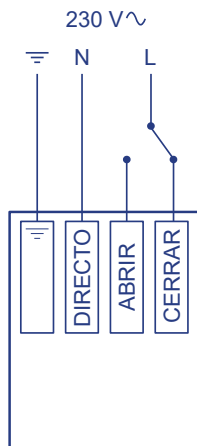


Accesorios E-H2

E-RM: Motorización de la compuerta de regulación. Puede ser de 24 V o 220 V, según se especifique en el pedido.



Esquema eléctrico:

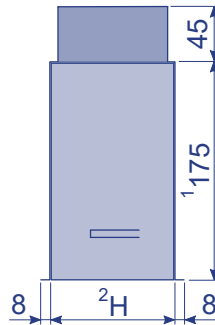
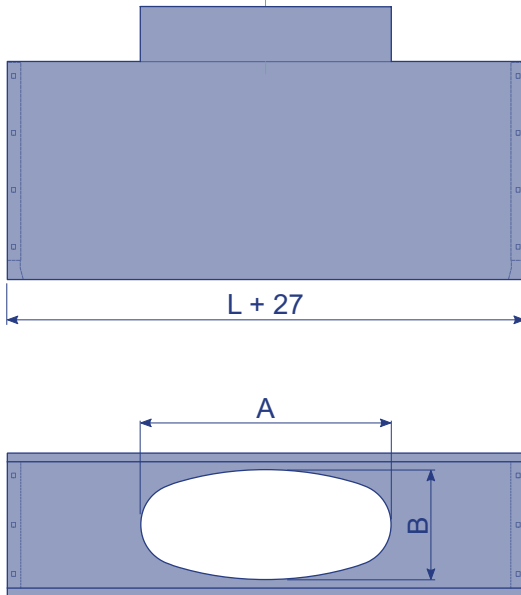


Características eléctricas	
Voltaje	230 / 24 V~
Tipo de actuación	Todo/nada
Tolerancia del voltaje	-10%....+15%
Frecuencia	50 Hz
Potencia nominal	1,5 W
Control	3 puntos (todo - nada)
Final de carrera	No
Tiempo de maniobra (apertura o cierre)	12 s
Mantenimiento	No precisa
Temperatura de operación	-15....+55°C
Temperatura de almacenamiento	-20....+60°C



Plenums E-H2

02.276: Plénum montado realizado en chapa galvanizada con uno o más cuellos circulares (u ovalados) del mismo diámetro situado en el lado opuesto al que va colocado la rejilla.

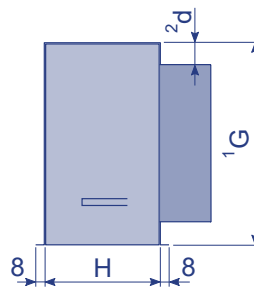
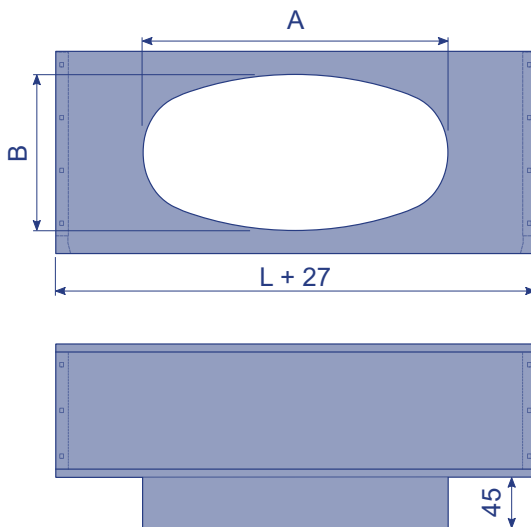


ØD _{cond.} (mm)	Tipo de cuello	A (mm)	B (mm)
100	Elíptico	107	90
	Circular	100	100
125	Elíptico	150	90
	Circular	125	125
150	Elíptico	190	90
	Elíptico	162	130
160	Circular	150	150
	Elíptico	206	90
160	Elíptico	178	130
	Circular	160	160
200	Elíptico	270	90
	Elíptico	242	130
200	Circular	200	200
	Elíptico	281	190
250	Circular	250	250
	Circular	300	300

Nota 1: Posibles otras cotas bajo pedido

Nota 2: Cota H mínima de rejilla B+10 mm

02.277: Plénum montado realizado en chapa galvanizada con uno o más cuellos circulares (u ovalados) del mismo diámetro situado en el lateral de la rejilla.



ØD _{cond.} (mm)	Tipo de cuello	A (mm)	B (mm)
100	Elíptico	107	90
	Circular	100	100
125	Elíptico	150	90
	Circular	125	125
150	Elíptico	190	90
	Elíptico	162	130
150	Circular	150	150
	Elíptico	206	90
160	Elíptico	178	130
	Circular	160	160
200	Elíptico	270	90
	Elíptico	242	130
200	Circular	200	200
	Elíptico	281	190
250	Circular	250	250
	Circular	300	300

Nota 1: Cota G según pedido

Nota 2: Cota mínima 25mm



Tablas de selección E-H2

ALTURA	LONGITUD											
500												
400												
350												400
300									300		400	500
250								300		400	500	
200			200			300		400		500	600	700
150		200		300		400		500	600	700	800	900
100	200	300	400		500	600	700	800	900	1000	1200	

Caudal
[m³/h]

100	Vel. [m/s]	2,1													
	P [mm.c.a.]	0,8													
	Nv. Son [dB(A)]	<15													
	Al. [m]	2,8													
150	Vel. [m/s]	3,2	2,1												
	P [mm.c.a.]	1,8	0,7												
	Nv. Son [dB(A)]	16	<15												
	Al. [m]	2,8	3												
200	Vel. [m/s]	4,3	2,8	2											
	P [mm.c.a.]	3,1	1,3	0,7											
	Nv. Son [dB(A)]	23	15	<15											
	Al. [m]	5,4	3,9	3,2											
250	Vel. [m/s]	5,3	3,5	2,6	2,2										
	P [mm.c.a.]	4,9	2	1,1	0,										
	Nv. Son [dB(A)]	29	21	15	<15										
	Al. [m]	6,7	4,9	3,9	3,5										
300	Vel. [m/s]	6,4	4,1	3,1	2,6	2,4									
	P [mm.c.a.]	7	2,9	1,6	1,1	1									
	Nv. Son [dB(A)]	34	25	19	16	15									
	Al. [m]	8	5,8	4,7	4,2	4									
350	Vel. [m/s]	7,5	4,8	3,6	3	2,8	2,3								
	P [mm.c.a.]	9,5	4	2,2	1,5	1,4	0,9								
	Nv. Son [dB(A)]	38	29	23	20	19	15								
	Al. [m]	9,3	6,8	5,4	4,9	4,6	4								
400	Vel. [m/s]		5,5	4,1	3,5	3,2	2,7	2,3							
	P [mm.c.a.]		5,2	2,8	2	1,8	1,2	0,9							
	Nv. Son [dB(A)]		3,2	27	23	22	18	15							
	Al. [m]		7,7	6,2	5,5	5,2	4,6	4,1							
450	Vel. [m/s]		6,2	4,6	3,9	3,6	3	2,6	2,2						
	P [mm.c.a.]		6,6	3,6	2,5	2,3	1,6	1,1	0,9						
	Nv. Son [dB(A)]		35	30	26	25	21	18	16						
	Al. [m]		8,6	6,9	6,2	5,9	5,1	4,6	4,1						
500	Vel. [m/s]			5,1	4,3	4,1	3,4	2,9	2,5	2,2					
	P [mm.c.a.]			4,4	3,1	2,8	1,9	1,4	1,1	0,8					
	Nv. Son [dB(A)]			32	29	28	24	21	18	16					
	Al. [m]			7,7	6,9	6,5	5,7	5	4,6	4,2					
550	Vel. [m/s]				5,6	4,8	4,5	3,7	3,2	2,7	2,4				
	P [mm.c.a.]				5,4	3,8	3,4	2,3	1,7	1,3	1				
	Nv. Son [dB(A)]				35	31	30	26	23	21	18				
	Al. [m]				8,4	7,5	7,1	6,2	5,5	5	4,6				
600	Vel. [m/s]					5,2	4,9	4	3,4	3	2,7	2,4			
	P [mm.c.a.]					4,5	4	2,8	2	1,5	1,2	1			
	Nv. Son [dB(A)]					33	32	29	26	23	21	18			
	Al. [m]					8,2	7,7	6,7	6	5,4	5	4,6			
650	Vel. [m/s]						5,3	4,4	3,7	3,2	2,9	2,6	2,1		
	P [mm.c.a.]						4,7	3,2	2,4	1,8	1,4	1,1	0,8		
	Nv. Son [dB(A)]						34	31	28	25	23	20	17		
	Al. [m]						8,4	7,3	6,5	5,9	5,4	5	4,4		
700	Vel. [m/s]							4,7	4	3,5	3,1	2,8	2,3		
	P [mm.c.a.]							3,8	2,7	2,1	1,6	1,3	0,9		
	Nv. Son [dB(A)]							33	29	27	24	22	19		
	Al. [m]							7,8	7	6,3	5,8	5,4	4,7		
750	Vel. [m/s]								5	4,3	3,7	3,3	3	2,5	2,1
	P [mm.c.a.]								4,3	3,1	2,4	1,9	1,5	1,1	0,7
	Nv. Son [dB(A)]								34	31	29	26	24	20	17
	Al. [m]								8,4	7,5	6,8	6,2	5,7	5	4,4

Vel = Velocidad efectiva

P = Pérdida de carga

Nv. Son = Nivel de ruido

Al = Alcance del dardo de aire (0,25 m/s)



Tablas de selección E-H2

ALTURA	LONGITUD											
500												500
400								400		500	600	700
350							400		500	600	700	800
300				300		400	500	500	600	700	800	900
250			300		400	500		600	700	800	1000	
200	300		400		500	600	700	800	900	1000	1200	
150	400		500	600	700	800	900	1000	1200			
100	600	700	800	900	1000	1200						

Caudal
[m³/h]

800	Vel. [m/s]	5,4	4,6	4	3,5	3,2	2,6	2,2								
	P [mm.c.a.]	4,9	3,6	2,7	2,1	1,7	1,2	0,8								
	Nv. Son [dB(A)]	36	33	30	28	26	22	19								
	Al. [m]	8,9	7,9	7,2	6,6	6,1	5,3	4,7								
850	Vel. [m/s]		4,9	4,2	3,8	3,4	2,8	2,4								
	P [mm.c.a.]		4	3,1	2,4	2	1,4	0,9								
	Nv. Son [dB(A)]		34	32	29	27	24	20								
	Al. [m]		8,4	7,6	7	6,5	5,6	5								
900	Vel. [m/s]		5,2	4,5	4	3,6	3	2,5								
	P [mm.c.a.]		4,5	3,4	2,7	2,2	1,5	1								
	Nv. Son [dB(A)]		36	33	31	29	25	22								
	Al. [m]		8,9	8,1	7,4	6,8	6	5,3								
950	Vel. [m/s]			4,7	4,2	3,8	3,1	2,6	2,4							
	P [mm.c.a.]			3,8	3	30	1,7	1,2	0,9							
	Nv. Son [dB(A)]			34	32	3,3	26	23	21							
	Al. [m]			8,5	7,8	7,2	6,3	5,6	5,2							
1000	Vel. [m/s]			5	4,4	4	3,3	2,8	2,5							
	P [mm.c.a.]			4,2	3,3	2,7	1,9	1,3	1							
	Nv. Son [dB(A)]			36	33	31	28	24	22							
	Al. [m]			8,9	8,2	7,6	6,6	5,9	5,4							
1100	Vel. [m/s]				4,9	4,4	3,6	3,1	2,8	2,3						
	P [mm.c.a.]				4	3,3	2,3	1,6	1,3	0,9						
	Nv. Son [dB(A)]				36	34	30	27	25	21						
	Al. [m]				9	8,3	7,2	6,4	5,9	5,2						
1200	Vel. [m/s]					4,8	4	3,3	3	2,5						
	P [mm.c.a.]					3,9	2,7	1,9	1,5	1						
	Nv. Son [dB(A)]					36	32	29	27	23						
	Al. [m]					9	7,9	7	6,5	5,7						
1300	Vel. [m/s]						4,3	3,6	3,3	2,7						
	P [mm.c.a.]						3,1	2,2	1,8	1,2						
	Nv. Son [dB(A)]						34	31	29	25						
	Al. [m]						8,5	7,6	7	6,1						
1400	Vel. [m/s]							3,9	3,5	2,9	2,6					
	P [mm.c.a.]							2,5	2	1,4	1,1					
	Nv. Son [dB(A)]							33	31	27	24					
	Al. [m]							8,1	7,5	6,6	6					
1500	Vel. [m/s]								4,2	3,8	3,1	2,7				
	P [mm.c.a.]								2,9	2,3	1,6	1,2				
	Nv. Son [dB(A)]								34	32	29	26				
	Al. [m]								8,7	8	7	6,4				
1600	Vel. [m/s]									4,5	4	3,3	2,9			
	P [mm.c.a.]									3,3	2,7	1,8	1,4			
	Nv. Son [dB(A)]									36	34	30	28			
	Al. [m]									9,2	8,5	7,5	6,8			
1700	Vel. [m/s]										4,3	3,5	3,1	2,6		
	P [mm.c.a.]										3	2,1	1,6	1,1		
	Nv. Son [dB(A)]										36	32	29	26		
	Al. [m]										9,1	7,9	7,2	6,3		
1800	Vel. [m/s]											3,7	3,3	2,7		
	P [mm.c.a.]											2,3	1,8	1,2		
	Nv. Son [dB(A)]											33	31	27		
	Al. [m]											8,4	7,6	6,7		
1900	Vel. [m/s]												3,9	3,5	2,9	2,5
	P [mm.c.a.]												2,6	2	1,4	1
	Nv. Son [dB(A)]												35	32	28	26
	Al. [m]												8,8	8	7	6,4

Vel = Velocidad efectiva

P = Pérdida de carga

Nv. Son = Nivel de ruido

Al = Alcance del dardo de aire (0,25 m/s)



Tablas de selección E-H2

ALTURA	LONGITUD									
	500	600	700	800	900	1000	1200			
500				500	600	700	800	900	1000	1200
400		500	600	700	800	900	1000	1200		
350	500	600	700	800	900	1000	1200			
300	600	700	800	900	1000	1200				
250	700	800	1000		1200					
200	900	1000	1200							
150	1200									
100										

Caudal
[m³/h]

2000	Vel. [m/s]	4,2	3,6	3	2,6						
	P [mm.c.a.]	2,9	2,2	1,5	1,1						
	Nv. Son [dB(A)]	36	33	30	27						
	Al. [m]	9,3	8,4	7,4	6,7						
2200	Vel. [m/s]		4	3,3	2,9						
	P [mm.c.a.]		2,6	1,8	1,4						
	Nv. Son [dB(A)]		36	32	29						
	Al. [m]		9,3	8,1	7,3						
2400	Vel. [m/s]			3,6	3,2	2,9					
	P [mm.c.a.]			2,2	1,6	1,3					
	Nv. Son [dB(A)]			34	32	30					
	Al. [m]			8,8	8	7,4					
2600	Vel. [m/s]				3,4	3,1	2,6				
	P [mm.c.a.]				1,9	1,6	1,1				
	Nv. Son [dB(A)]				34	32	2,8				
	Al. [m]				8,6	8	7				
2800	Vel. [m/s]				3,7	3,3	2,8	2,3			
	P [mm.c.a.]				2,2	1,8	1,2	0,9			
	Nv. Son [dB(A)]				35	34	30	27			
	Al. [m]				9,3	8,6	7,5	6,7			
3000	Vel. [m/s]					3,6	2,9	2,5			
	P [mm.c.a.]					2,1	1,4	1			
	Nv. Son [dB(A)]					35	31	28			
	Al. [m]					9,2	8	7,1			
3250	Vel. [m/s]						3,2	2,7	2,4		
	P [mm.c.a.]						1,7	1,2	0,9		
	Nv. Son [dB(A)]						34	30	28		
	Al. [m]						8,6	7,7	6,9		
3500	Vel. [m/s]						3,4	2,9	2,5	2,4	
	P [mm.c.a.]						1,9	1,4	1,1	1	
	Nv. Son [dB(A)]						35	32	29	29	
	Al. [m]						9,3	8,3	7,5	7,2	
3750	Vel. [m/s]							3,1	2,7	2,6	
	P [mm.c.a.]							1,6	1,2	1,1	
	Nv. Son [dB(A)]							34	31	30	
	Al. [m]							8,8	8	7,7	
4000	Vel. [m/s]							3,3	2,9	2,8	2,3
	P [mm.c.a.]							1,8	1,4	1,2	0,9
	Nv. Son [dB(A)]							36	33	3,2	28
	Al. [m]							9,4	8,5	8,2	7,2
4500	Vel. [m/s]							3,8	3,3	3,1	2,6
	P [mm.c.a.]							2,3	1,7	1,6	1,1
	Nv. Son [dB(A)]							39	36	35	31
	Al. [m]							10,5	9,5	9,2	8,1
5000	Vel. [m/s]										2,9
	P [mm.c.a.]										1,3
	Nv. Son [dB(A)]										34
	Al. [m]										8,9

Vel = Velocidad efectiva

P = Pérdida de carga

Nv. Son = Nivel de ruido

Al = Alcance del dardo de aire (0,25 m/s)



Tablas de selección E-H2

Áreas efectivas (m²) E-H2

H \ L	100	150	200	250	300	350	400	450	500	600	700	800	900	1000
100	0,004	0,007	0,010	0,012	0,015	0,018	0,020	0,023	0,026	0,031	0,036	0,042	0,047	0,052
150	0,007	0,011	0,016	0,020	0,024	0,028	0,032	0,037	0,041	0,049	0,058	0,066	0,075	0,083
200	0,010	0,015	0,021	0,027	0,033	0,039	0,045	0,050	0,056	0,068	0,079	0,091	0,103	0,114
250	0,012	0,020	0,027	0,034	0,042	0,049	0,057	0,064	0,071	0,086	0,101	0,116	0,130	0,145
300	0,015	0,024	0,033	0,042	0,051	0,060	0,069	0,078	0,087	0,105	0,122	0,140	0,158	0,176
350	0,017	0,028	0,039	0,049	0,060	0,070	0,081	0,091	0,102	0,123	0,144	0,165	0,186	0,207
400	0,020	0,032	0,044	0,056	0,069	0,081	0,093	0,105	0,117	0,141	0,165	0,190	0,214	0,238
450	0,023	0,036	0,050	0,064	0,077	0,091	0,105	0,119	0,132	0,160	0,187	0,214	0,242	0,269
500	0,025	0,041	0,056	0,071	0,086	0,102	0,117	0,132	0,147	0,178	0,208	0,239	0,270	0,300

Ejemplo de selección de rejilla

Datos: Caudal a impulsar Q = 500 m³/h
Nivel sonoro Nv. Son = 30 dB(A)

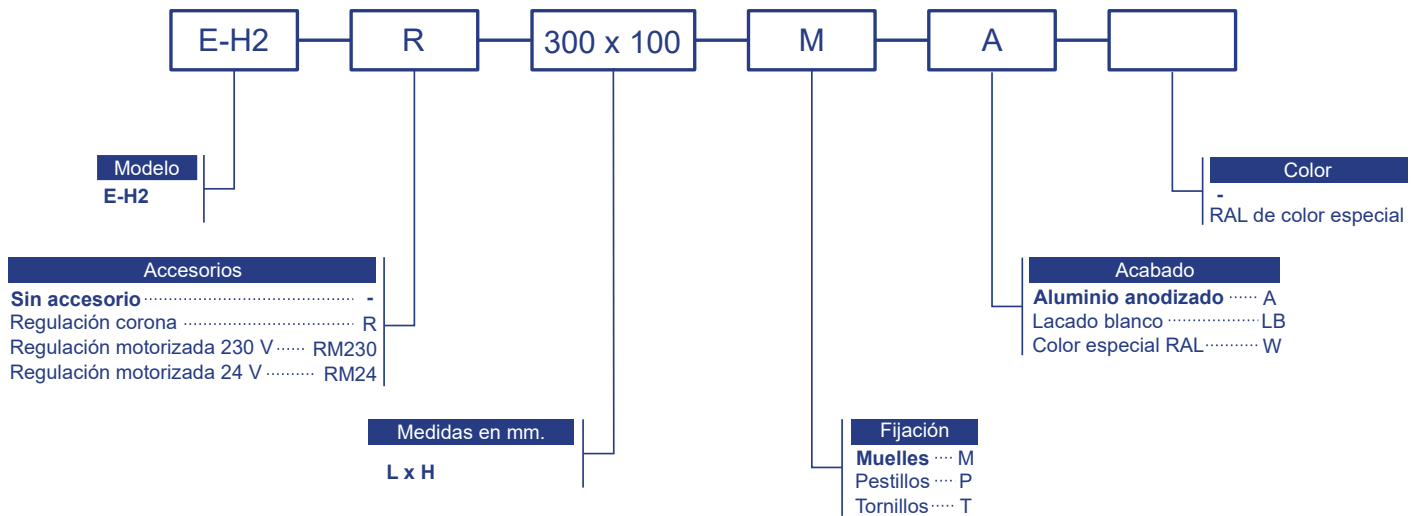
ALTURA	LONGITUD													
500														
400														
350														400
300										300			400	500
250									300		400	500		
200					200			300	400		500	600	700	
150				200		300		400	500	600	700	800	900	
100		200	300	400			500	600	700	800	900	1000	1200	

500	Vel. [m/s]			5,1	4,3	4,1	3,4	2,9	2,5	2,2				
	P [mm.c.a.]			4,4	3,1	2,8	1,9	1,4	1,1	0,8				
	Nv. Son [dB(A)]			32	29	28	24	21	18	16				
	Al. [m]			7,7	6,9	6,5	5,7	5	4,6	4,2				

Resultados: Medida 500 mm x 100 mm
Velocidad Vel = 4,1 m/s
Pérdida de carga P = 2,8 mm.c.a.
Nivel sonoro Nv. Son = 28 dB(A)
Alcance Al = 6,5 m.



Referencia de pedido



Nota: Las opciones señaladas en **negrita** serán las que se utilizarán en caso de no especificación por parte del cliente.

Ejemplo: E-H2-RM24 – 300x100-P-LB: Rejilla E-H2 con regulación motorizada a 24 V de 300 mm de longitud y 100 mm de altura con fijación por pestillos y lacado en blanco.