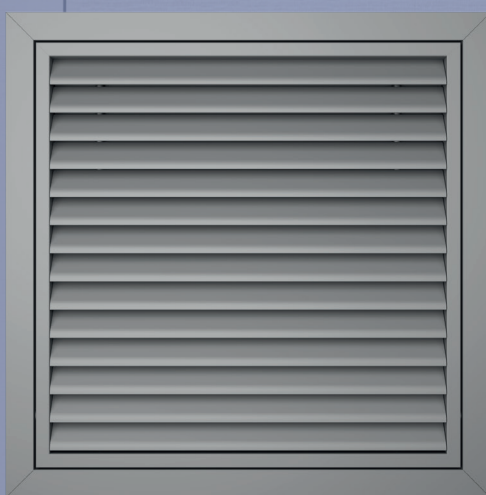


E-RAMADES

Rejilla de retorno de aletas fijas a 45°
abatibles con filtro



Descripción

E-RAMADES

Rejilla del tipo E-RA (de retorno de aletas fijas a 45°) con filtro y con parrilla basculante integrada en marco de 12,5 mm que permite abatir las aletas por un extremo, quedando el filtro a la vista para su mantenimiento. También puede utilizarse para registrar de forma sencilla un falso techo no practicable. La parrilla de aletas se mantiene cerrada gracias a un mecanismo de push.

E-RAMADESMOD

Rejilla del tipo E-RA (de retorno de aletas fijas a 45°) adaptable a techo modular con filtro y con parrilla basculante integrada en marco de 12,5 mm que permite abatir las aletas por un extremo quedando el filtro a la vista para su mantenimiento. Es necesario que el falso techo pueda soportar la fuerza del soporte que sujeta la parrilla basculante. La parrilla de aletas se mantiene cerrada gracias a un mecanismo de push.

Características

FIJACIÓN

- Las rejillas E-RAMADES se sujetan con pestillos al marco E-MM o E-TACO. Es importante fijar bien estas rejillas puesto que la fuerza que se ejerce para abrir y acceder al filtro puede ser mayor a la fuerza de fijación de la rejilla con el consiguiente desprendimiento de la reja.
- Las rejillas E-RAMADESMOD y son para techos modulares y se soportan en el perfil de los mismos. Es necesario que éste sea capaz de aguantar la fuerza del resorte que sujeta la parrilla basculante.

ACABADO

Aluminio anodizado o blanco. Se pueden suministrar en otros colores bajo pedido.

APLICACIONES

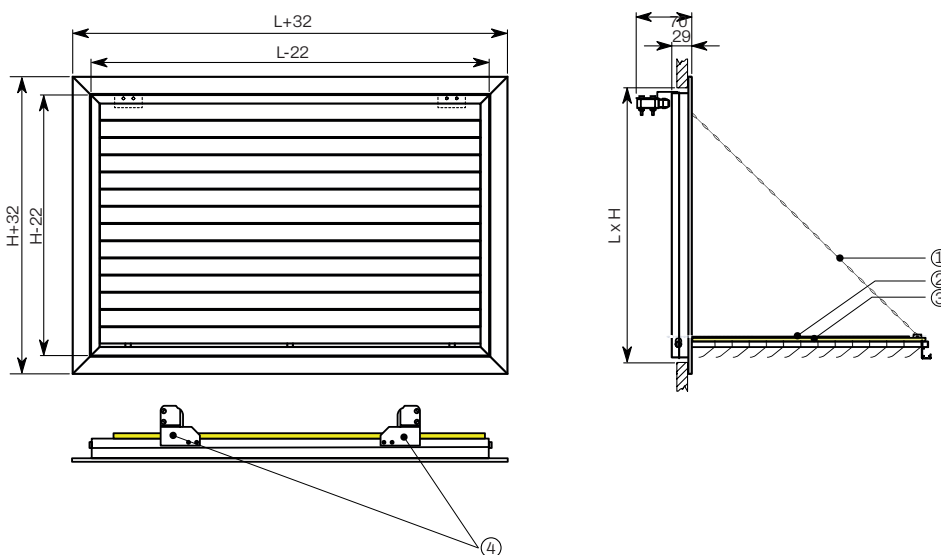
Estas rejillas, además de ser utilizadas como retorno, pueden utilizarse para registrar de forma sencilla un techo no practicable.

Dimensiones

Las dimensiones nominales vienen marcadas por las cotas L y H que coinciden con la medida del orificio necesario para instalar la rejilla. La cota L corresponde siempre al lado de la longitud de las aletas.

MEDIDA DEL HUECO	
Sin marco de montaje	L x H
Con marco de montaje E-MM	(L+12) x (H+12)

1. Cadena de sujeción de parrilla.
2. Malla metálica.
3. Filtro.
4. Mecanismo de push.



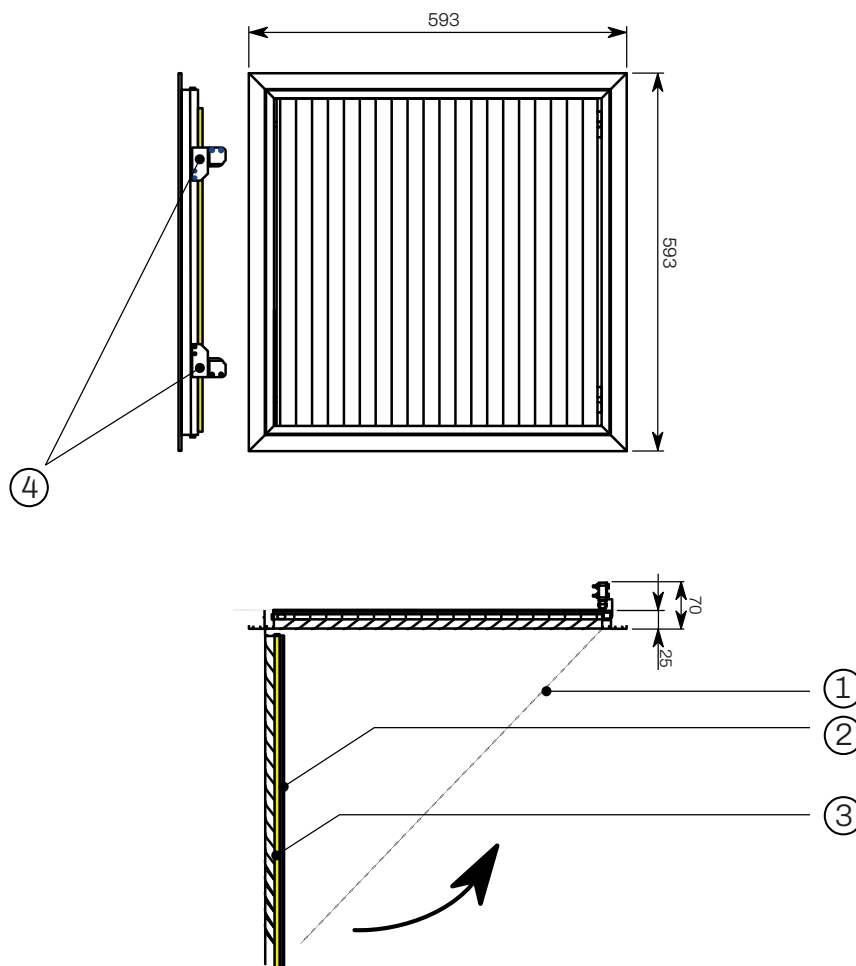
H \ L	200	300	400	500	600	700	800
100	*	*	*	*	*	*	*
150	*	*	*	*	*	*	*
200	*	*	*	*	*	*	*
250	*	*	*	*	*	*	*
300	*	*	*	*	*	*	*
350	*	*	*	*	*	*	*
400	*	*	*	*	*	*	*
450	*	*	*	*	*	*	*
500	*	*	*	*	*	*	*
600	*	*	*	*	*	*	*

*Nota: Las dimensiones indicadas en la tabla son estándar.
Pueden fabricarse rejillas de otras dimensiones superiores o intermedias bajo pedido.*

Dimensiones

E-RAMADESMOD

1. Cadena de sujeción de parrilla.
2. Malla metálica.
3. Filtro.
4. Mecanismo de push.

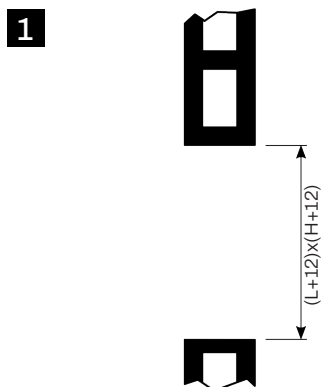


H	L	593
293		*
593		*

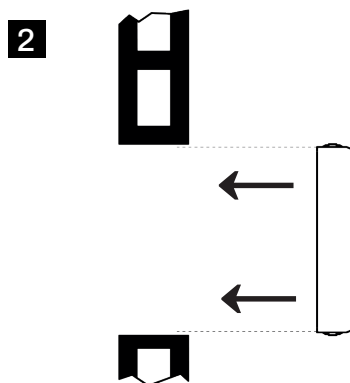
Nota: Sólo se fabrican en estas medidas

Fijaciones

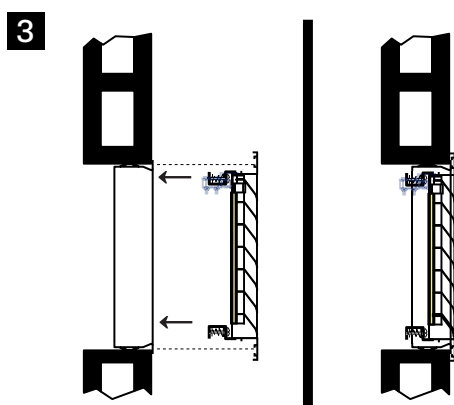
Pestillos



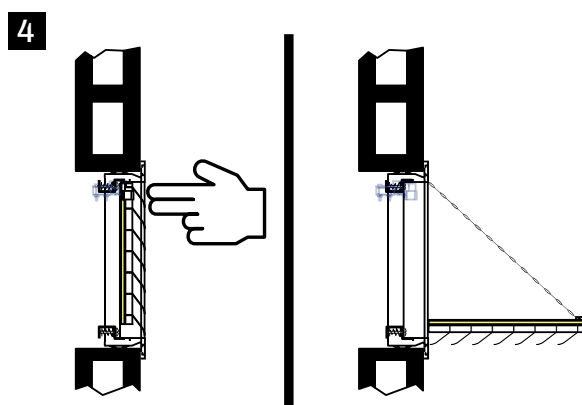
1. Abrir hueco en pared de medida (L+12) x (H+12).



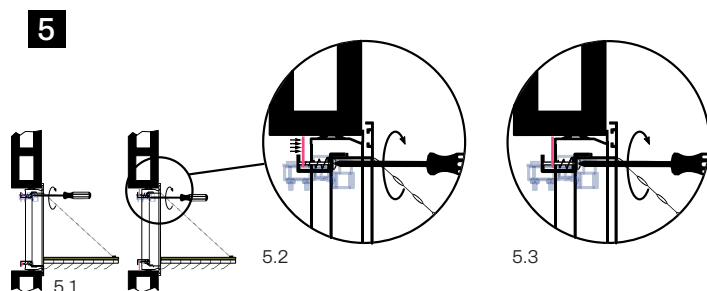
2. Colocar marco E-MM en el hueco y fijarlo con cemento o yeso.



3. Situar los pestillos con las aletas plegadas y colocar la rejilla en el interior del marco E-MM.



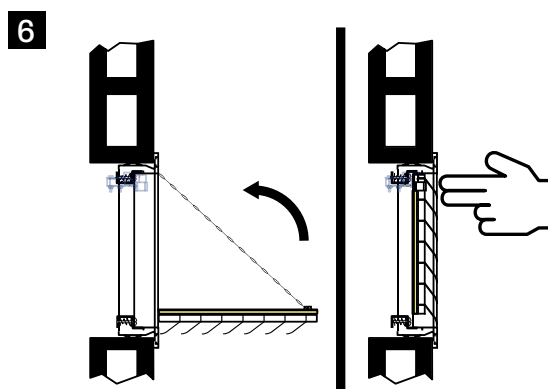
4. Abrir la parrilla de la rejilla.
Para ello presionar sobre el lado superior de la rejilla.
El mecanismo push libera la parrilla de aletas.



5.1 Girar tornillo mediante destornillador. el primer cuarto de vuelta la lengüeta del pestillo se coloca detrás del marco metálico.

5.2 Seguir girando el destornillador. La lengüeta del pestillo se aproxima al marco.

5.3 La lengüeta se apoya con el marco. Cuando todos los pestillos de la rejilla están en esta posición la rejilla está completamente fijada.



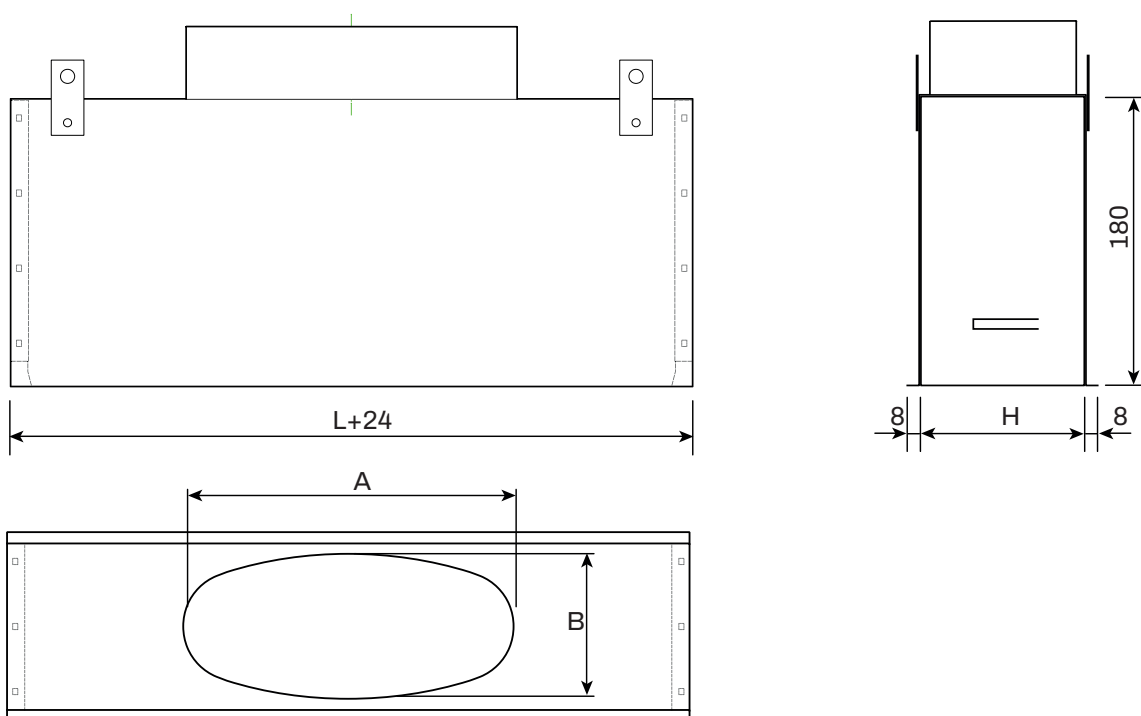
6. Cerrar la parrilla de aletas.

Plenums

02.276 E-BABO

Plénium con cuello en lado opuesto a la rejilla.

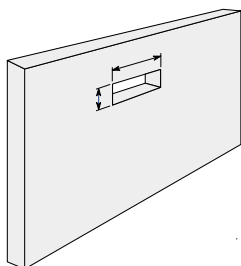
- Fabricado con chapa galvanizada.
- Versión aislada interiormente y sin aislamiento.
- Los cuellos serán circulares cuando sea posible. Si la cota H es menor o igual al diámetro del plénium éste será ovalado.
- Puede utilizarse con conducto circular de chapa (sólo versiones con cuello circular), o tubo flexible.



øDcond	100	100	125	125	150	150	150	160	160	160	200	200	200	250	250	300
A	107	100	150	125	190	162	150	206	178	160	270	242	200	281	250	300
B	90	100	190	125	90	130	150	90	130	160	90	130	200	190	250	300

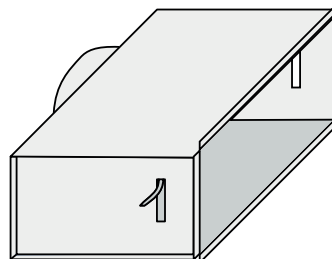
Instalación 02.276 con E-RAMADES

1



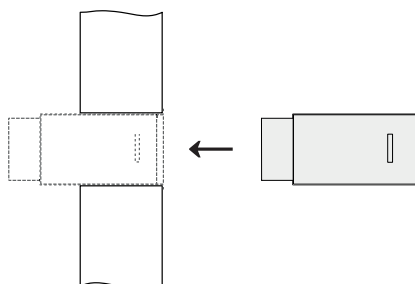
1. Practicar orificio en pared de L+24 x H

2



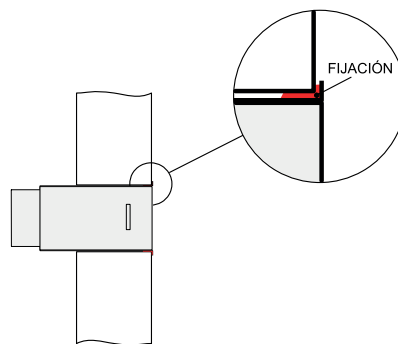
2. Retirar las lengüetas donde irá alojada la lengüeta del pestillo.

3



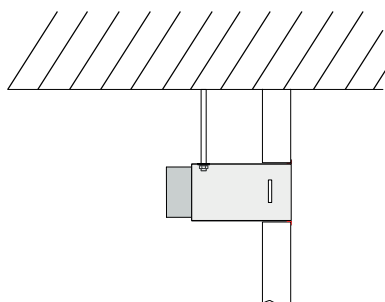
3. Introducir el plenum en el orificio.

4



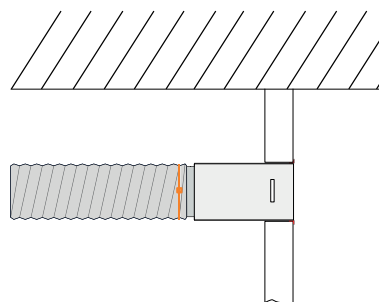
4. Fijar el plenum a la pared utilizando cemento, yeso o similar.

5



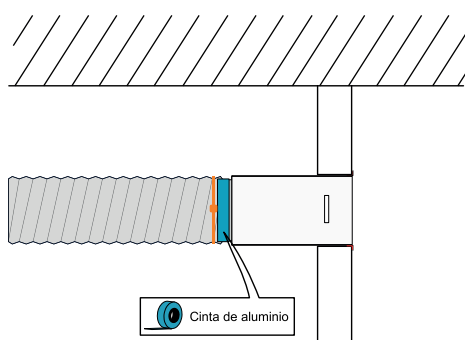
5. Anclar la parte posterior del plenum al forjado si es necesario.

6



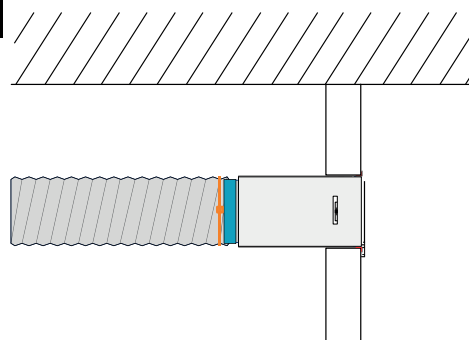
6. Embocar el tubo al plenum y fijarlo con una brida.

7



7. Sellar el resquicio entre tubo y cuello mediante cinta de aluminio.

8



8. Colocar la rejilla y fijarla (ver fijación pestillos).

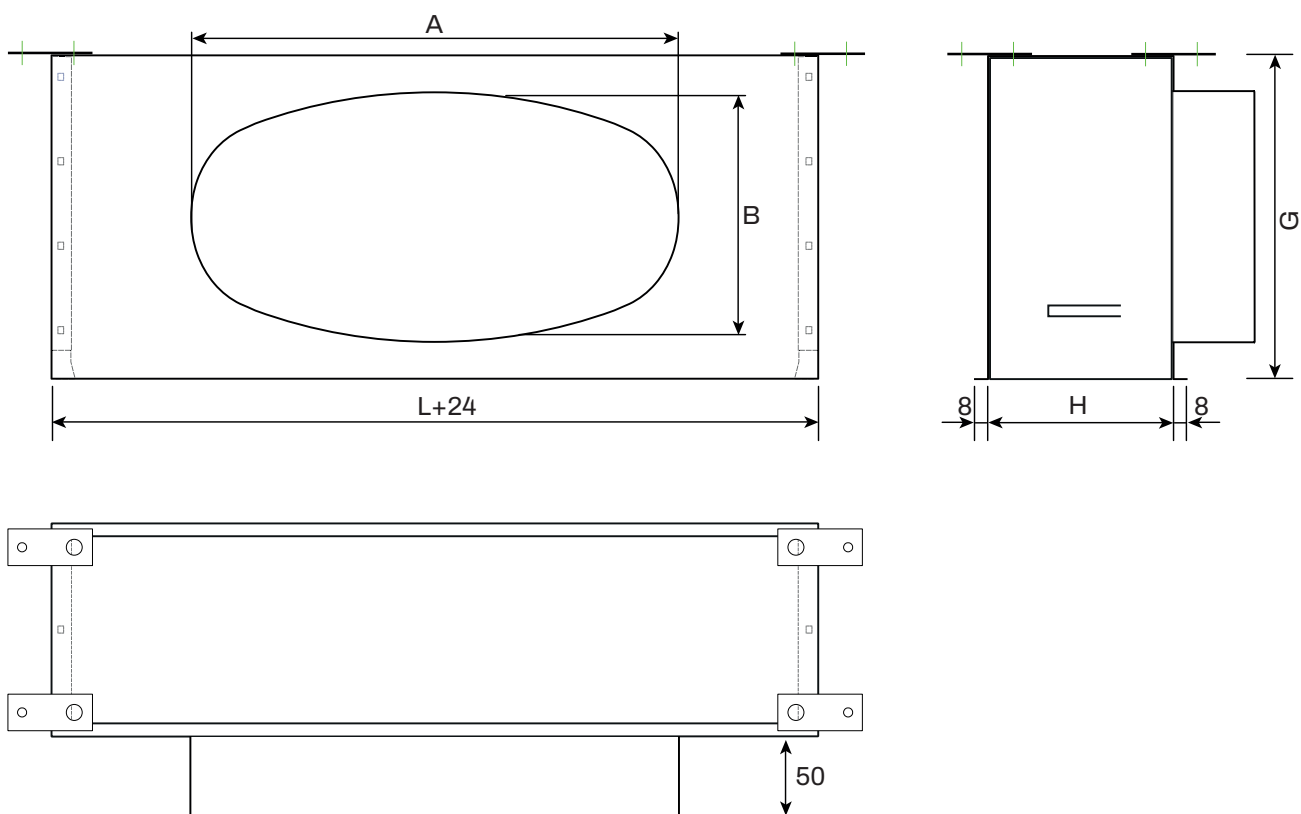
Plenums

02.277 E-BABC

Plénium montado realizado en chapa galvanizada con uno o más cuellos circulares (u ovalados) del mismo diámetro, situados en el lateral largo de la rejilla.

Plénium con cuello en lateral largo.

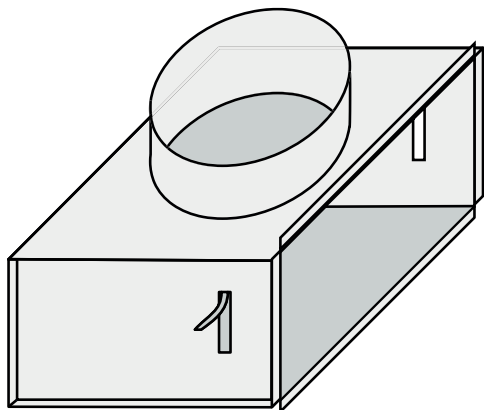
- Fabricado con chapa galvanizada.
- Versión aislada interiormente y sin aislamiento.
- Los cuellos serán circulares cuando sea posible. Si la cota G es menor o igual a $D+25$ mm., el cuello será ovalado.
- Puede utilizarse con conducto circular de chapa (sólo versiones con cuello circular), o tubo flexible.
- Este plénium debe instalarse antes de cerrar el falso techo.



øDcond	100	100	125	125	150	150	150	160	160	160	200	200	200	250	250	300
A	107	100	150	125	190	162	150	206	178	160	270	242	200	281	250	300
B	90	100	190	125	90	130	150	90	130	160	90	130	200	190	250	300

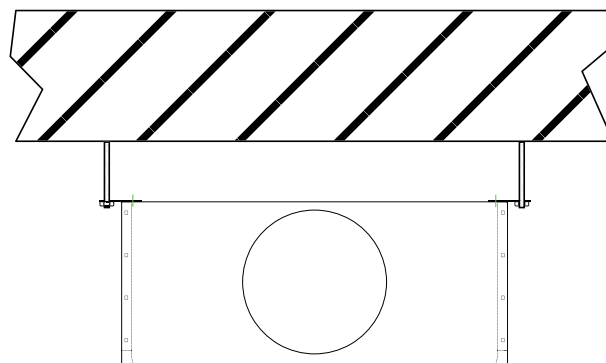
Instalación 02.277 con E-RAMADES

1



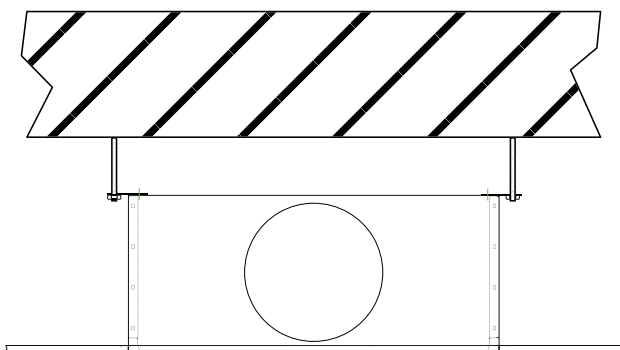
1. Abrir lengüetas para alojamiento de pestillos.

2



2. suspender el plenum del forjado mediante varilla roscada.

3



3. Cerrar falso techo apoyando las placas adyacentes al plenum en las aletas de éste.

4

4. Colocar rejilla en el interior del plenum y seguir los pasos 3 a 6 del apartado fijación.

Tablas de selección

ALTURA	LONGITUD												
500													
400													400
350												400	
300					200				300		400	500	500
250				200		300		300		400	500		600
200		200			300	400		400		500	600	700	800
100	200		300		400			500	600	700	800	900	1000

[m³/h]

100	Vel. [m/s]	3,0												
	P [mm.c.a.]	4,2												
	Nv. Son [dB(A)]	<15												
150	Vel. [m/s]	4,4												
	P [mm.c.a.]	9,2												
	Nv. Son [dB(A)]	16												
200	Vel. [m/s]	5,9	4,1	3,8										
	P [mm.c.a.]	16,2	8	6,8										
	Nv. Son [dB(A)]	23	16	<15										
300	Vel. [m/s]	8,9	6,2	5,7	4,8	4,0								
	P [mm.c.a.]	36,1	17,7	15,2	10,5	7,5								
	Nv. Son [dB(A)]	33	26	24	20	17								
400	Vel. [m/s]		8,2	7,6	6,3	5,3	4,1	2	1,7					
	P [mm.c.a.]		31,3	26,8	18,6	13,2	7,8	2,3	1,8					
	Nv. Son [dB(A)]		33	31	28	24	19	25	22					
500	Vel. [m/s]				7,9	6,7	5,1	2,5	2,2	1,9	1,7			
	P [mm.c.a.]				28,9	20,5	12,2	3,5	2,8	2,2	1,7			
	Nv. Son [dB(A)]				33	30	24	30	28	26	23			
600	Vel. [m/s]					8,0	6,1			2,6	2,3	2,1	1,7	
	P [mm.c.a.]					29,4	17,4			3,8	3	2,5	1,8	
	Nv. Son [dB(A)]					34	29			32	30	28	24	
700	Vel. [m/s]						7,2			2,7	2,4	2	1,7	
	P [mm.c.a.]						23,6			4,1	3,3	2,4	1,7	
	Nv. Son [dB(A)]						33			34	31	28	24	
800	Vel. [m/s]										2,8	2,3	1,9	1,7
	P [mm.c.a.]										4,3	3	2,1	1,8
	Nv. Son [dB(A)]										35	31	27	25

Vel = Velocidad efectiva

P = Pérdida de carga

Nv. Son = Nivel de ruido

Tablas de selección

ALTURA	LONGITUD											
500									500	600	700	800
400					400		500	600	700	800	900	1000
350				400		500	600	700	800	900	1000	1200
300	300		400	500	500	600	700	800	900	1000	1200	
250		400	500		600	700	800	1000		1200		
200		500	600	700	800	900	1000	1200				
150	600	700	800	900	1000	1200						
100	900	1000	1200									

[m³/h]

900	Vel. [m/s]			2,3	2,2	1,9	1,6						
	P [mm.c.a.]			3,8	2,7	2,2	1,6						
	Nv. Son [dB(A)]			34	30	28	24						
1000	Vel. [m/s]				2,4	2,1	1,8	1,6					
	P [mm.c.a.]				3,3	2,7	1,9	1,5					
	Nv. Son [dB(A)]				33	31	27	24					
1200	Vel. [m/s]						2,6	1,9	1,6				
	P [mm.c.a.]						3,8	2	1,5				
	Nv. Son [dB(A)]						35	29	25				
1400	Vel. [m/s]						2,5	2,2	1,8	1,6			
	P [mm.c.a.]						3,5	2,7	1,9	1,5			
	Nv. Son [dB(A)]						35	33	29	26			
1600	Vel. [m/s]								2,1	1,8	1,6	1,3	
	P [mm.c.a.]								2,5	1,9	1,7	1,1	
	Nv. Son [dB(A)]								32	29	27	23	
1800	Vel. [m/s]									2	1,8	1,5	1,3
	P [mm.c.a.]									2,4	2	1,4	1
	Nv. Son [dB(A)]									32	30	26	23
2000	Vel. [m/s]										2	1,7	1,4
	P [mm.c.a.]										2,4	1,7	1,3
	Nv. Son [dB(A)]										33	29	26
2500	Vel. [m/s]											2,1	1,8
	P [mm.c.a.]											2,5	1,9
	Nv. Son [dB(A)]											35	31

Tablas de selección Áreas efectivas (m²)

H \ L	200	300	400	500	600	700	800
150	0,00941	0,01457	0,01974	0,02491	0,03008	0,03525	0,04041
200	0,01347	0,02087	0,02828	0,03568	0,04308	0,05048	0,05788
250	0,01754	0,02717	0,03681	0,04645	0,05608	0,06572	0,07535
300	0,02160	0,03347	0,04534	0,05721	0,06908	0,08095	0,09282
350	0,02567	0,03977	0,05388	0,06798	0,08209	0,09619	0,11029
400	0,02974	0,04607	0,06241	0,07875	0,09509	0,11143	0,12776
450	0,03380	0,05237	0,07095	0,08952	0,10809	0,12666	0,14523
500	0,03787	0,05867	0,07948	0,10028	0,12109	0,14190	0,16270
600	0,04600	0,07127	0,9655	0,12182	0,14709	0,17237	0,19764

EJEMPLO DE SELECCIÓN DE REJILLA

Datos:

- Caudal a retornar Q = 500 m³/h
- Nivel Sonoro Nv. Son = 30 dB(A)

ALTURA	LONGITUD													
500														
400													400	
350												400		
300									300		400	500	500	
250								300		400	500		600	
200				200			300		400		500	600	700	800
150			200		300		400		500	600	700	800	900	1000
100	←	200	300	400		500	600	700	800	900	1000	1200		

[m³/h]

500	Vel. [m/s]						2,9	2,5	2,2	1,9	1,7			
	P [mm.c.a.]						4,8	3,5	2,8	2,2	1,8			
	Nv. Son [dB(A)]						34	30	28	26	23			

Resultados:

Medida

L = 700 mm x H = 100 mm

Velocidad

Vel = 2,5 m/s

Pérdida de carga

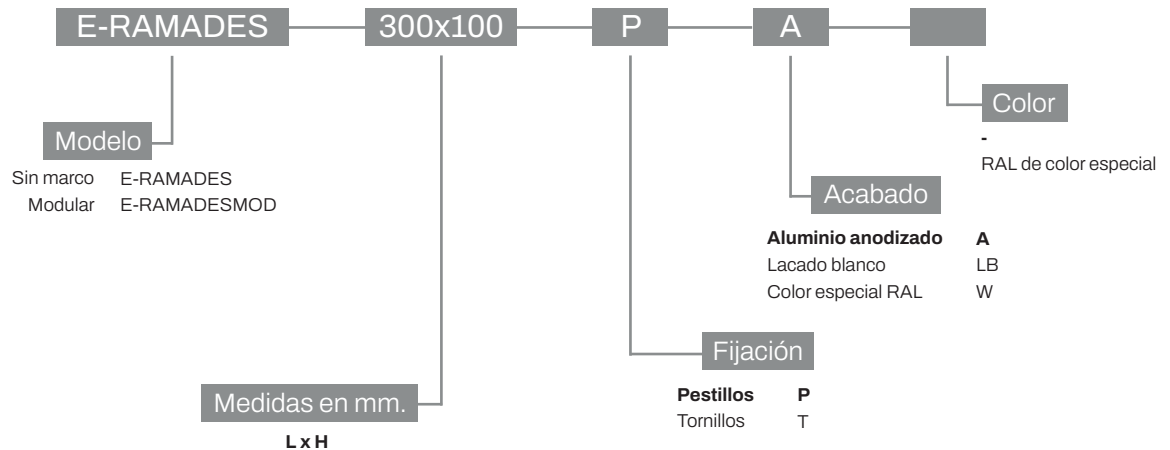
P = 3,5 mm.c.a

Nivel sonoro

Nv. Son = 30 dB(A)

Referencia de pedido

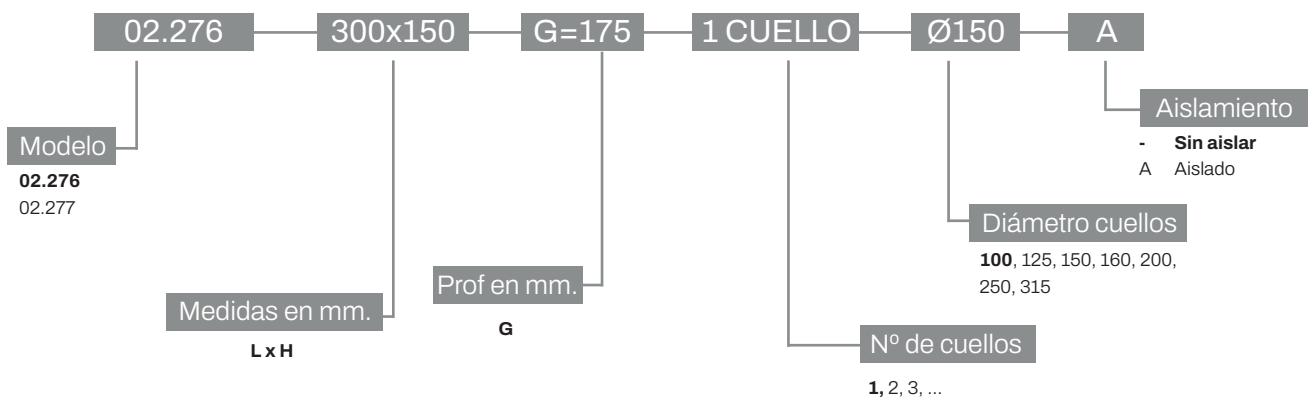
E-RAMADES



Nota: Las opciones señaladas en negrita serán las que se utilizarán en caso de no especificación por parte del cliente

Ejemplo: E-RAMADES-600x300-LB-P: Rejilla E-RAMADES de 600 mm de longitud (L) por 300 mm de altura (H) lacada en blanco, fijación pestillos.

PLENUM PARA E-RAMADES



Nota1: Las opciones señaladas en negrita serán las que se utilizarán en caso de no especificación por parte del cliente.

Nota2: En el caso de los plenums 02.277 (con cuellos en el lado opuesto), la profundidad estándar del plenum es de 175 mm.

Ejemplo: 02.276-300x150-175-1-150-A → Plenum con boca en lateral largo, con un cuello de 150 mm de diámetro y aislado interiormente.

Euroclima Ξ

D I F U S I Ó N

Euroclima Difusión S.A.
Manlleu, Barcelona, España

T. +34 93 307 55 00

info@euroclima.es
www.euroclima.es