

E-DECOPLAC

Difusor de techo rectangular

Euroclima Difusión S.A.
Manlleu, Barcelona
España

Tel. (+34) 93 307 55 00
Fax (+34) 93 307 19 00

www.euroclima.es
euroclima@comercialavc.com



Descripción E-DECOPLAC-SF

Difusor cuadrado de techo regulable en altura. Instalado en el techo, impulsa el aire horizontalmente en las 4 direcciones. La placa visible está aislada para evitar condensaciones.

Fijación: Mediante muelles especiales al premarco E-MMF (sin filtro) o a plénum.

Acabado: Lacado blanco satinado. Para otros acabados consultar con nuestro departamento comercial. La placa frontal puede ser recubierta mediante un vinilo personalizable.

Aplicaciones: Estos difusores se utilizan para impulsar aire, generalmente en locales del sector terciario (despachos, sucursales bancarias, etc.)

Descripción E-DECOPLAC-RP

Difusor cuadrado de retorno de altura regulable, para instalación en pared o techo.

Fijación: Muelles especiales con premarco E-MMF (opcionalmente con filtro) o plénum.

Acabado: Lacado blanco satinado. Para otros acabados, consulte con nuestro departamento comercial. La placa frontal puede ser decorada mediante un vinilo personalizable.

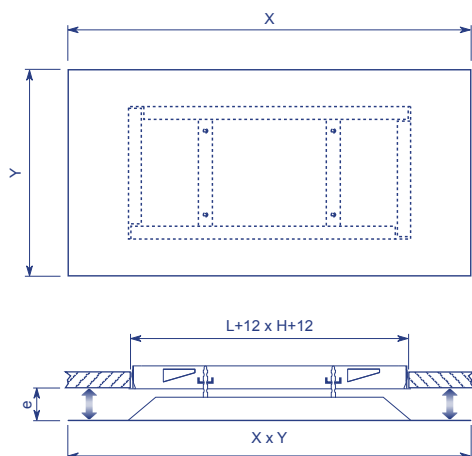
Aplicaciones: Estos difusores se utilizan para el retorno de aire, generalmente en locales del sector terciario (oficinas, sucursales bancarias, tiendas, etc.).



Dimensiones E-DECOPLAC-SF

L y H son las dimensiones nominales del premarco o plénum.

E-DECOPLAC-SF

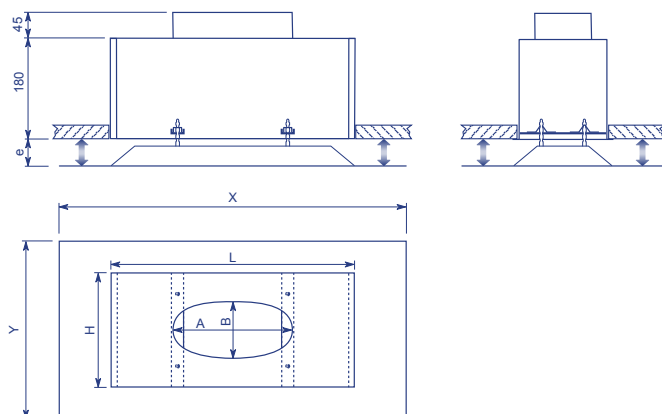


	L	H	X	Y
E-DECOPLAC-SF 300 X 150 350	300	150	500	350
E-DECOPLAC-SF 400 X 150 350	400	150	600	350
E-DECOPLAC-SF 400 X 150 600	400	150	600	600
E-DECOPLAC-SF 500 X 150	500	150	700	350
E-DECOPLAC-SF 595 X 595	595	595	800	800

COTAS DE HUECO

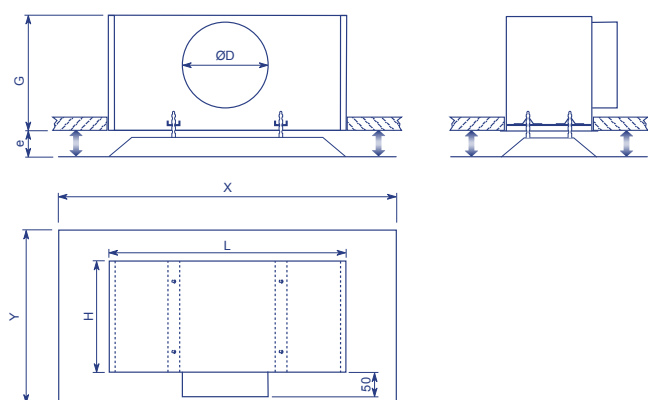
con premarco	(L+12) x (H+12)
--------------	-----------------

E-DECOPLAC-SF+PLA



	L	H	X	Y	G	A	B	ØD
E-DECOPLAC-SF+PL 300 X 150 350	300	150	500	350	260	206	90	160
E-DECOPLAC-SF+PL 400 X 150 350	400	150	600	350	260	242	130	200
E-DECOPLAC-SF+PL 400 X 150 600	400	150	600	600	260	242	130	200
E-DECOPLAC-SF+PL 500 X 150	500	150	700	350	260	281	190	250
E-DECOPLAC-SF+PL 595 X 595	595	595	800	800	290	315	315	315

E-DECOPLAC-SF+PLL



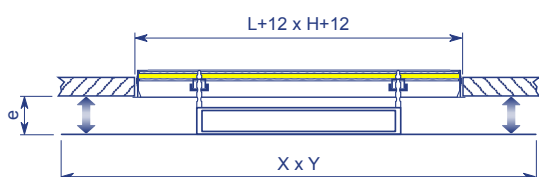
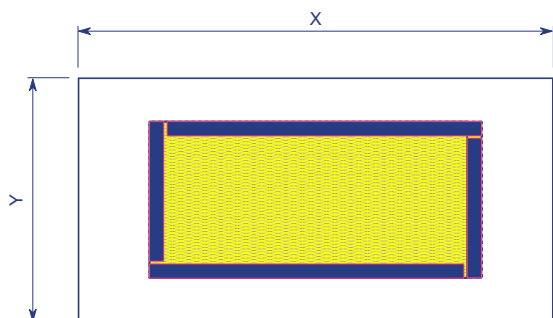
COTAS DE HUECO

Con plénum	(L+12) x (H+12)
------------	-----------------



Dimensiones E-DECOPLAC-RP

E-DECOPLAC-RP+MMF

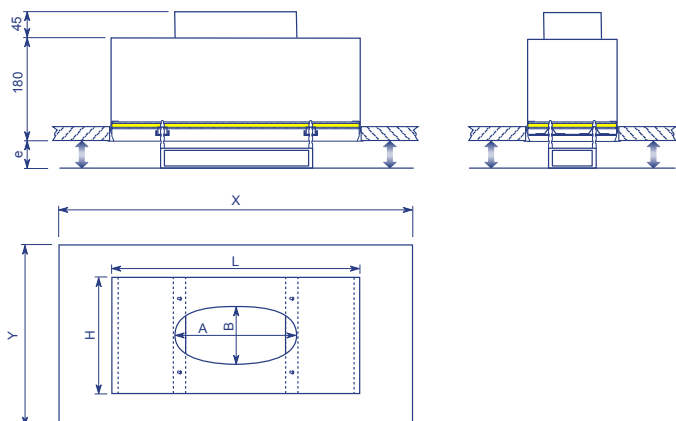


	L	H	X	Y
E-DECOPLAC-RP 400 X 150 350	300	150	600	350
E-DECOPLAC-RP 400 X 150 600	400	150	600	600
E-DECOPLAC-RP 500 X 400	500	400	700	600
E-DECOPLAC-RP 600 X 400	600	400	800	600
E-DECOPLAC-RP 595 X 595	595	595	800	800

COTES DE HUECO

con premarco E-MMF (L+12) x (H+12)

E-DECOPLAC-RP+MMF+PLA

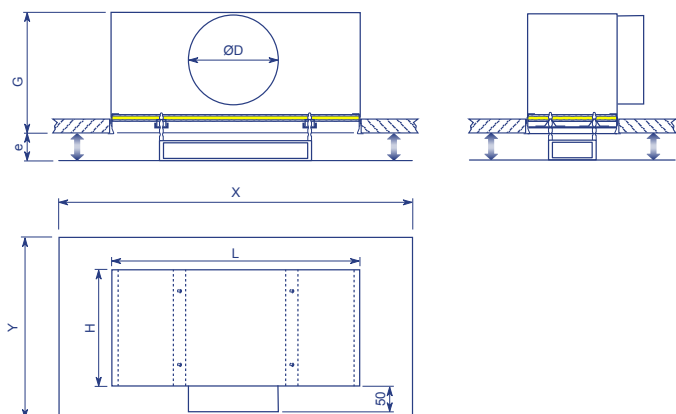


	L	H	X	Y	A	B	ØD
E-DECOPLAC-RP+MMF+PLA 400 X 150 350	410	160	600	350	242	130	200
E-DECOPLAC-RP+MMF PL 500 X 400	510	410	700	600	250	250	250
E-DECOPLAC-RP+MMF+PLA 600 X 400	610	410	800	600	315	315	315
E-DECOPLAC-RP+MMF+PLA 595 X 595	595	595	800	800	355	355	355

COTES DE HUECO

Con plénum (L+12) x (H+12)

E-DECOPLAC-RP+MMF+PLL



	L	H	X	Y	G	A	B	ØD
E-DECOPLAC-RP+MMF+PLL 400 X 150 350	410	160	600	350	260	242	130	200
E-DECOPLAC-RP+MMF PL 500 X 400	510	410	700	600	290	250	250	250
E-DECOPLAC-RP+MMF+PLA 600 X 400	610	410	800	600	290	315	315	315
E-DECOPLAC-RP+MMF+PLA 595 X 595	595	595	800	800	290	355	355	355

COTS DE HUECO

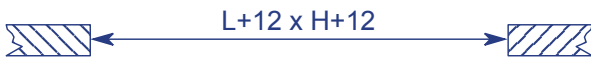
Con plénum (L+12) x (H+12)



Fijación E-DECOPLAC

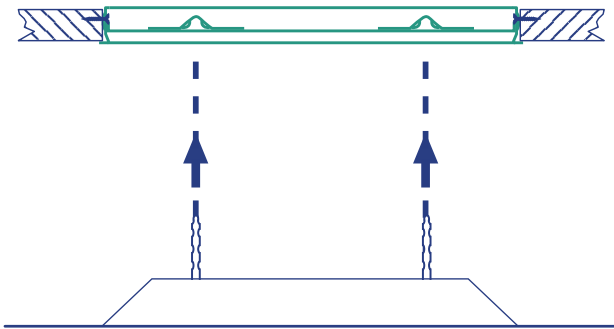
Muelles especiales mediante premarco MMF

1



1. Practicar un hueco de dimensiones L+12 x H+12 en pared o techo.

3



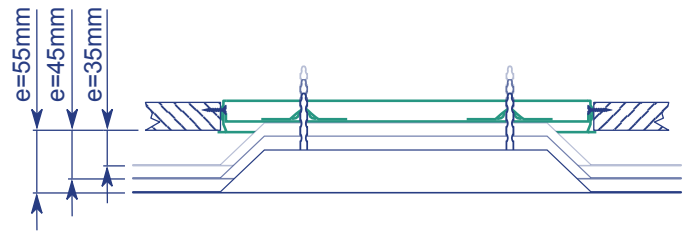
3. Colocar el difusor E-DECOPLAC en el interior del premarco E-MMF. El difusor puede colocarse a 3 alturas: e = 35 mm, e = 45 mm, y e = 55 mm, según la instalación.

2



2. Fijar el pre-marco E-MMF en el hueco. Fijar el premarco a la placa de yeso laminado mediante tornillos.

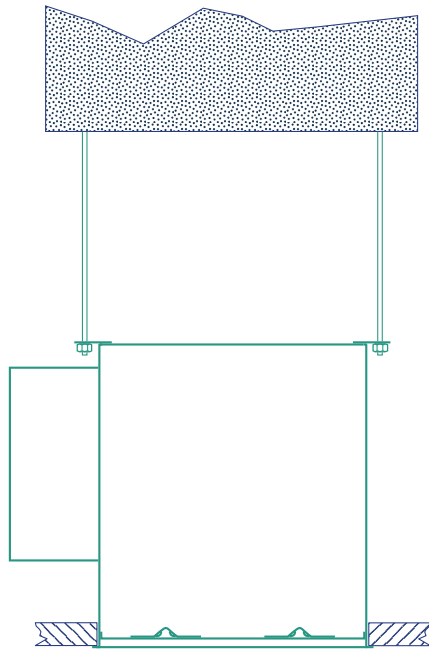
4





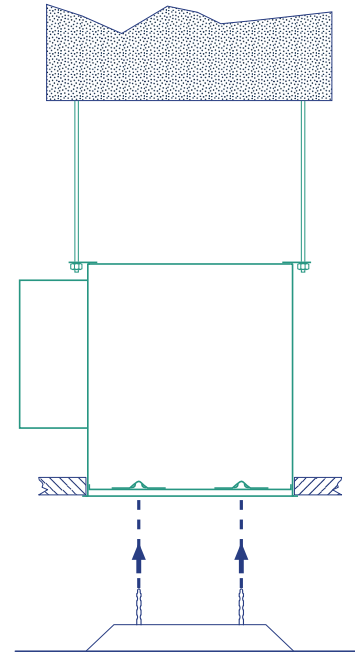
Muelles especiales a plénum

1



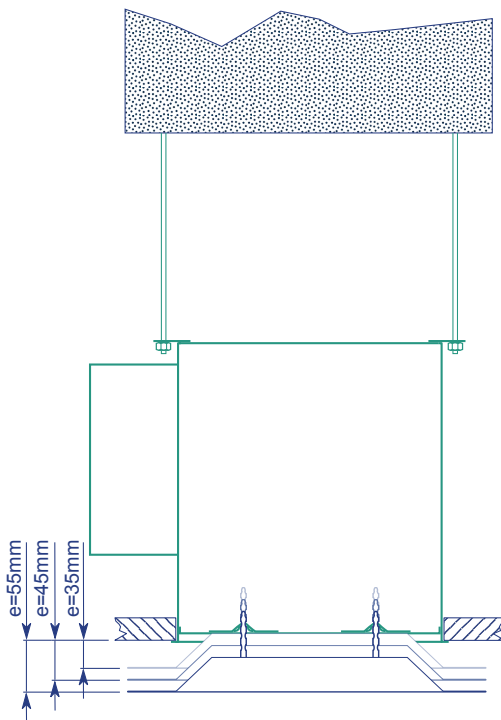
1. Fijar el plénum al forjado mediante varillas roscadas

2



2. Colocar el difusor E-DECOPLAC en el interior del plénum. Los muelles del difusor harán "click" cuando el difusor esté fijado.

3

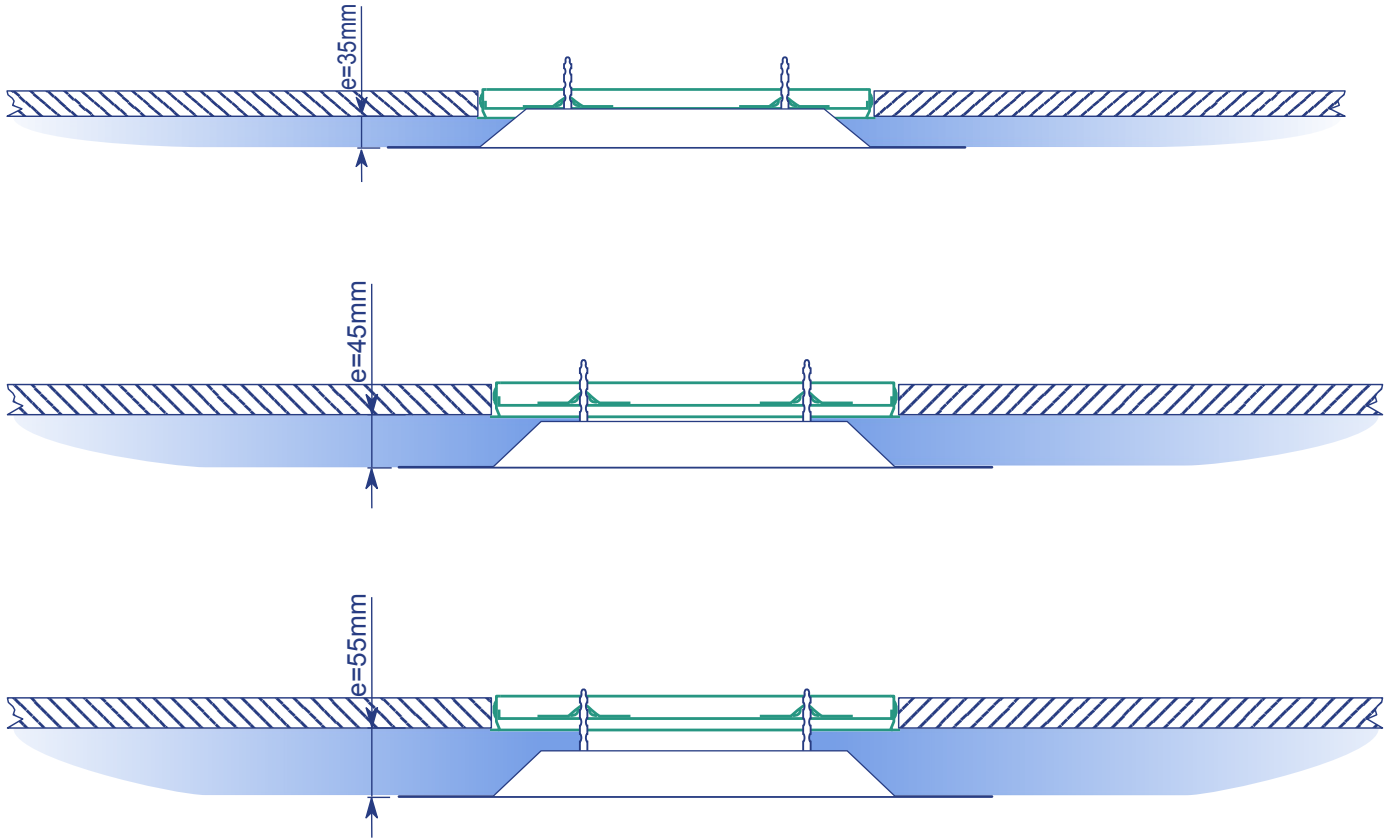


3. Colocar el difusor E-DECOPLAC en el interior del premarco E-MMF.

La placa debe colocarse en una de las 3 alturas posibles: $e = 35$ mm, $e = 45$ mm ó $e = 55$ mm.



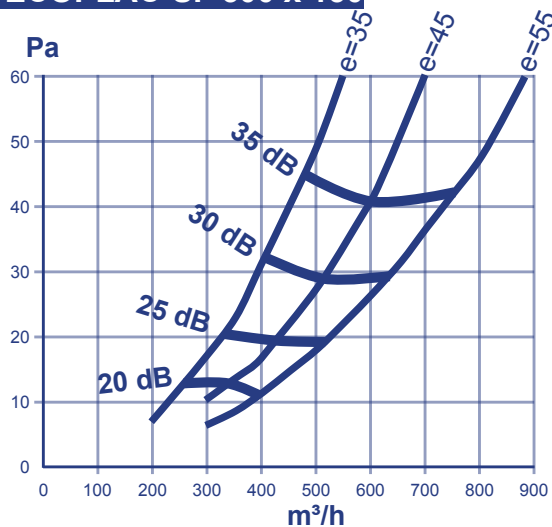
Impulsión de aire E-DECOPLAC-SF



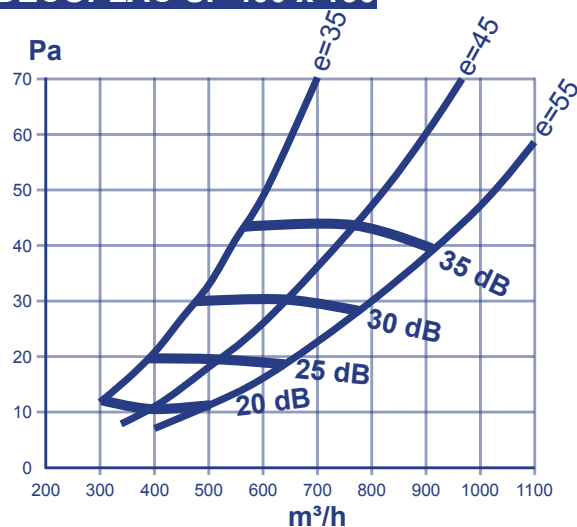


GRÁFICOS DE SELECCIÓN E-DECOPLAC-SF

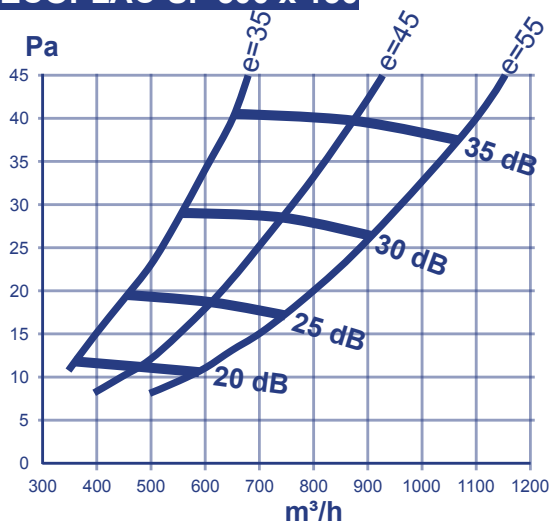
E-DECOPLAC-SF 300 x 150



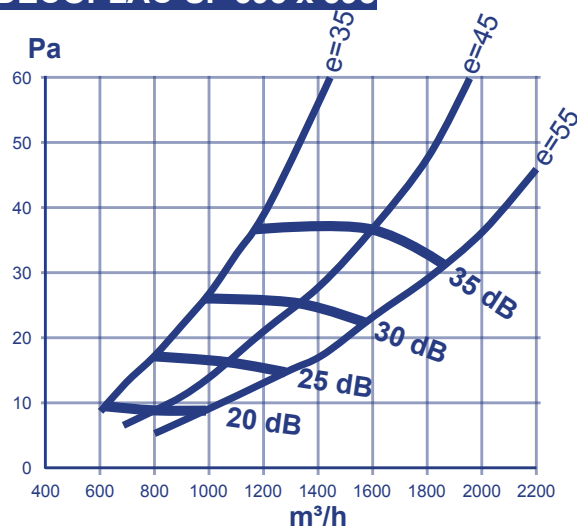
E-DECOPLAC-SF 400 x 150



E-DECOPLAC-SF 500 x 150



E-DECOPLAC-SF 595 x 595



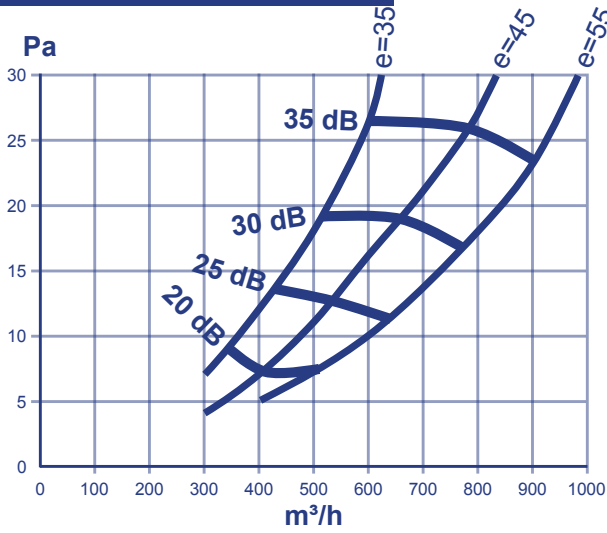
Áreas efectivas E-DECOPLAC-SF

e [mm] →	35	45	55
E-DECOPLAC-SF 300 x 150	0,017091 m ²	0,023040 m ²	0,028687 m ²
E-DECOPLAC-SF 400 x 150	0,021121 m ²	0,028602 m ²	0,035781 m ²
E-DECOPLAC-SF 500 x 150	0,025151 m ²	0,034164 m ²	0,042875 m ²
E-DECOPLAC-SF 595 x 595	0,046913 m ²	0,064199 m ²	0,081183 m ²

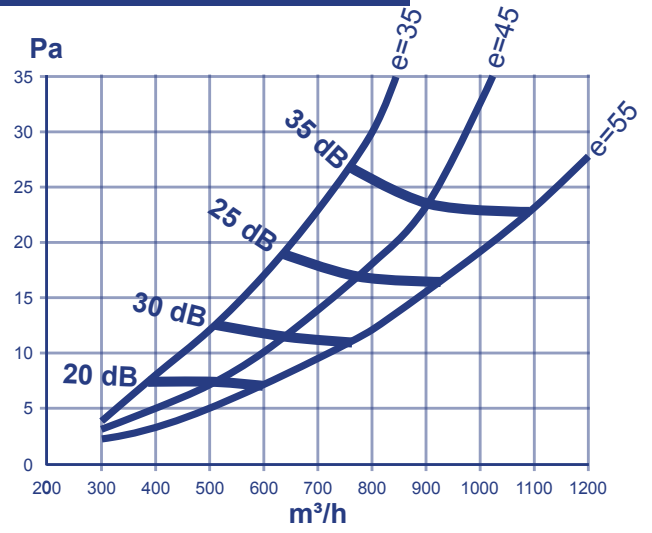


GRÁFICOS DE SELECCIÓN E-DECOPLAC-RP

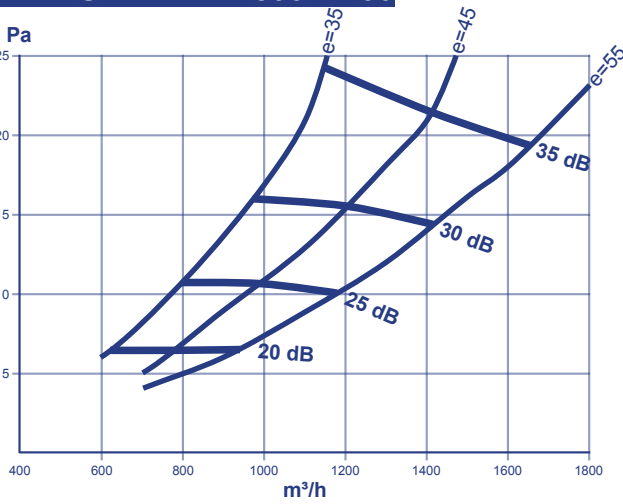
E-DECOPLAC-RP 300 x 150



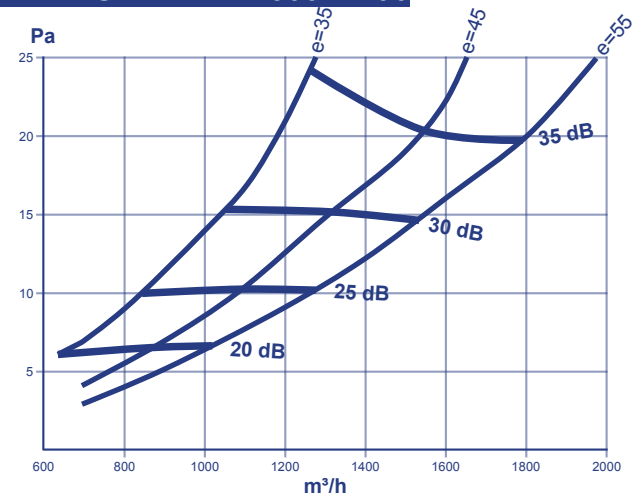
E-DECOPLAC-RP 400 x 150



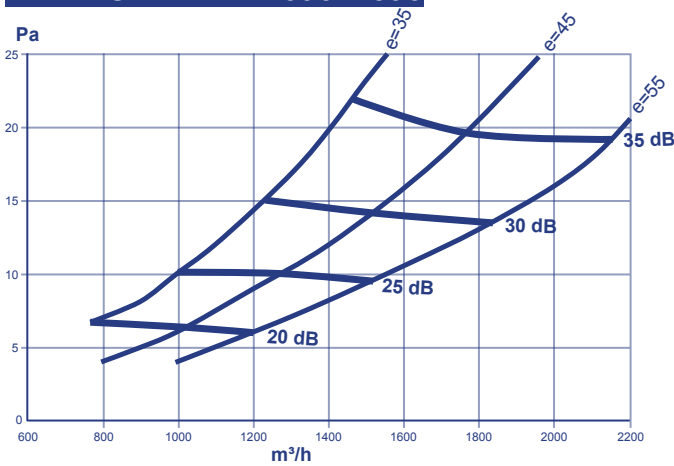
E-DECOPLAC-RP 500 x 400



E-DECOPLAC-RP 600 x 400



E-DECOPLAC-RP 595 x 595

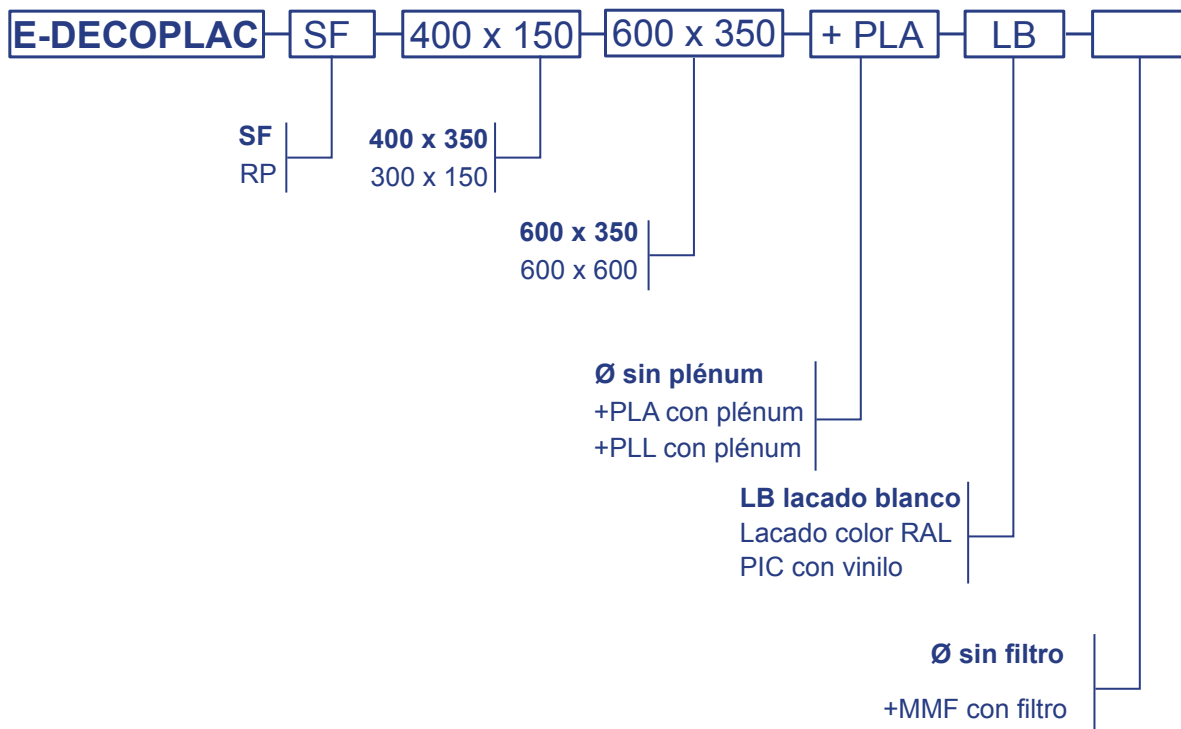




Áreas efectivas E-DECOPLAC-RP

e [mm] →	35	45	55
E-DECOPLAC-RP 300 x 150	0,031230 m ²	0,040230 m ²	0,049230 m ²
E-DECOPLAC-RP 400 x 150	0,038170 m ²	0,049170 m ²	0,060170 m ²
E-DECOPLAC-RP 500 x 400	0,062460 m ²	0,080460 m ²	0,098460 m ²
E-DECOPLAC-RP 600 x 400	0,069400 m ²	0,089400 m ²	0,109400 m ²
E-DECOPLAC-RP 595 x 595	0,082586 m ²	0,106386 m ²	0,130186 m ²

Referencia de pedido:



Nota : Las opciones en negrita son las opciones por defecto.

Ejemplo: E-DECOPLAC-SF 400X150-600X350+PLA-LB → Difusor E-DECOPLAC-SF lacado blanco(impulsión) L = 400 x H = 150 X = 600 Y = 350, plénum con cuello en el lado opuesto.