



E-PLACAMOD

Difusores integrados en placa modular

Euroclima Difusión S.A.
Manlleu, Barcelona
España

Tel. (+34) 93 307 55 00
Fax (+34) 93 307 19 00

www.euroclima.es
euroclima@comercialavc.com

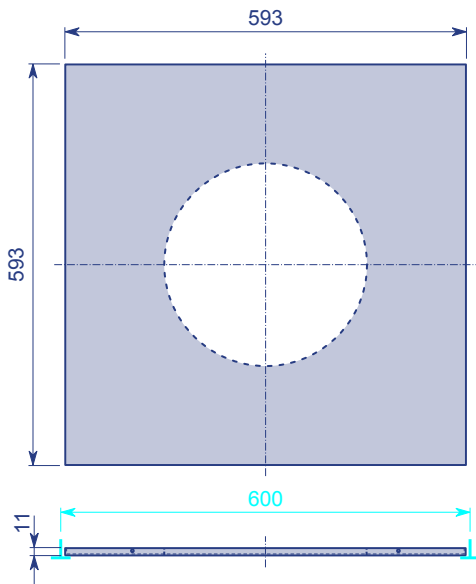


PRESENTACIÓN DE PRODUCTO

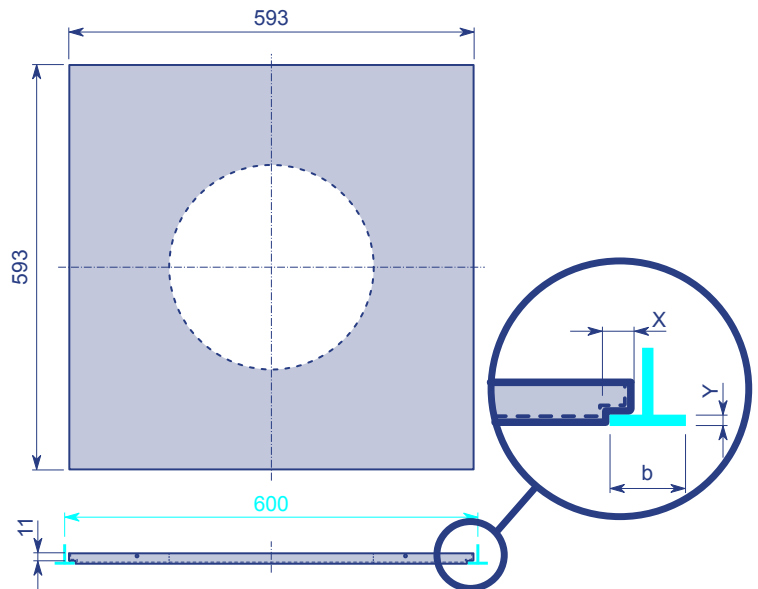
Difusores integrados en placa 593 x 593, para ser integrado en un falso techo de placas en T de 600 x 600.

Borde standard: La placa del difusor termina en un borde a 90° de 11 mm. De altura.

Borde Tegular: Opcionalmente las placas pueden fabricarse con un borde que enrasa la placa con el perfil.



Placa estandar: bordes a 90° de 11 mm.



Placa Tegular: Es necesario especificar la cota b.

Acabado estandar: Lacado blanco.

Acabado opcional: Pueden pintarse de cualquier color color, indicando código de color de carta RAL.



E-PLACAMOD+DR50

Descripción E-PLACAMOD+DR50

E-DR50+PLACAMOD: Difusor circular de conos fijos construido con aros de aluminio repulsados y lacados en blanco. Los conos están separados por espacios de 50 mm. Integrado en placa de chapa de 593 x 593 mm lacada en blanco.

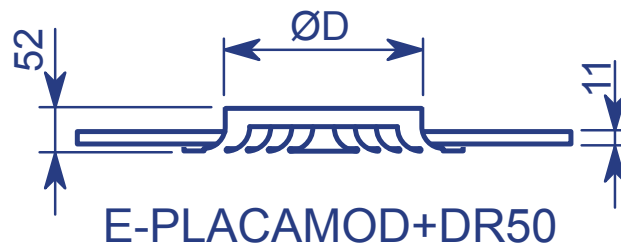
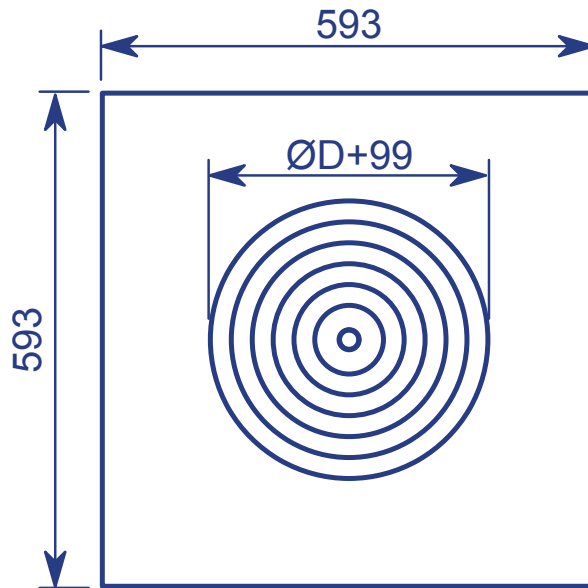
E-DR50+CR+PLACAMOD: Difusor circular de conos fijos construido con aros de aluminio repulsados y lacados en blanco, con compuerta de regulación de caudal tipo mariposa. Los conos están separados por espacios de 50 mm. Integrado en placa de chapa de 593 x 593 mm lacada en blanco.

Acabado: Lacado blanco RAL 9010. Se pueden suministrar en otros colores bajo pedido.

Aplicaciones: El E-DR50+PLACAMOD es el difusor más utilizado para impulsión de aire frío desde el techo. Es un difusor con buen alcance horizontal y bajo alcance vertical. Es aconsejable su utilización en techos de altura no superior a 3 m.



Dimensiones E-PLACAMOD+DR50



ØD [mm]	6" Ø150	6,3" Ø160	8" Ø200	10" Ø250	12" Ø300
E-DR50+PLACAMOD	*	*	*	*	*
E-DR50+CR+PLACAMOD	*	*	*	*	*



Vena de aire E-DR50+PLACAMOD

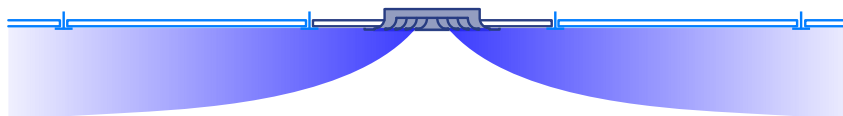


Tabla de selección E-DR50+PLACAMOD

Tamaño	Velocidad cuello (m/s)	1,5	2	2,5	3	3,5	4	4,5
6" 150	Q [m ³ /h]	95	130	160	190	230	255	285
	Al.[m]	0,8 – 1,4	0,9 – 1,5	0,9 – 1,5	0,9 – 1,6	1 – 1,6	1 – 1,7	1,1 – 1,7
	P [Pa]	4	7	10	14	21	26	45
	Nv. Son [dB(A)]	19	27	32	36	41	43	46
8" 200	Q [m ³ /h]	170	230	285	340	400	450	510
	Al.[m]	1 – 1,6	1 – 1,7	1,1 – 1,8	1,2 – 1,8	1,3 – 1,9	1,4 – 2	1,5 – 2,1
	P [Pa]	4	8	12	17	23	29	38
	Nv. Son [dB(A)]	17	25	30	34	38	41	44
10" 250	Q [m ³ /h]	270	350	440	530	620	710	800
	Al.[m]	1 – 1,6	1,1 – 1,7	1,2 – 1,8	1,3 – 1,9	1,4 – 2	1,5 – 2,1	1,6 – 2,2
	P [Pa]	5	9	15	21	29	38	45
	Nv. Son [dB(A)]	18	25	30	35	39	42	45
12" 300	Q [m ³ /h]	380	510	640	765	900	1025	1150
	Al.[m]	0,9 – 1,5	1 – 1,6	1,1 – 1,7	1,2 – 1,8	1,3 – 1,9	1,4 – 2	1,5 – 2,1
	P [Pa]	5	9	14	21	29	37	47
	Nv. Son [dB(A)]	15	22	28	32	36	39	42

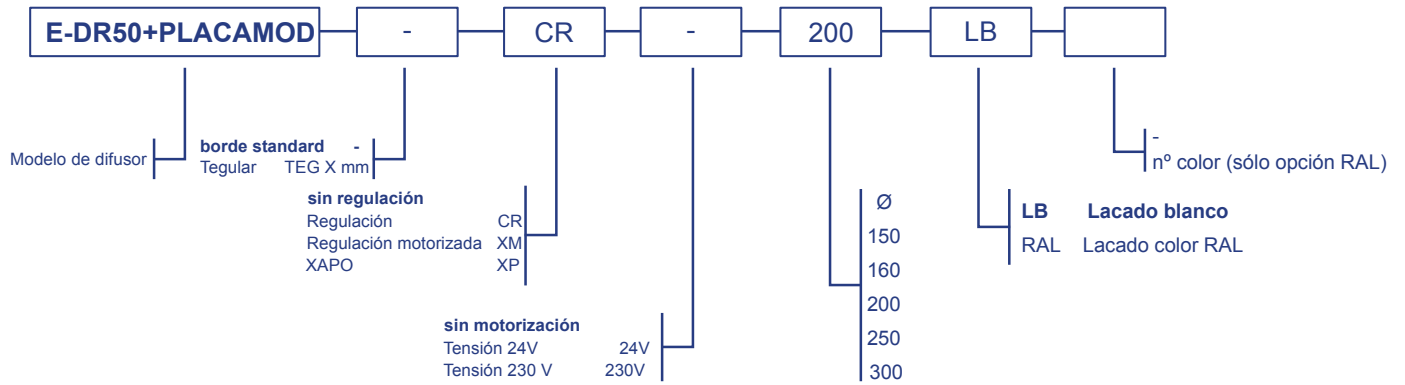
Q = Caudal en m³/h AI = Alcance del dardo de aire (0,25 m/s) P = Pérdida de carga Nv. Son = Nivel de ruido

Area efectiva E-DR50+PLACAMOD

Tamaño	6" 150	8" 200	10" 250	12" 300
Area efectiva [m ²]	0,0137	0,0227	0,0315	0,0459



Referencia de pedido E-DR50+PLACAMOD





E-DRX+PLACAMOD

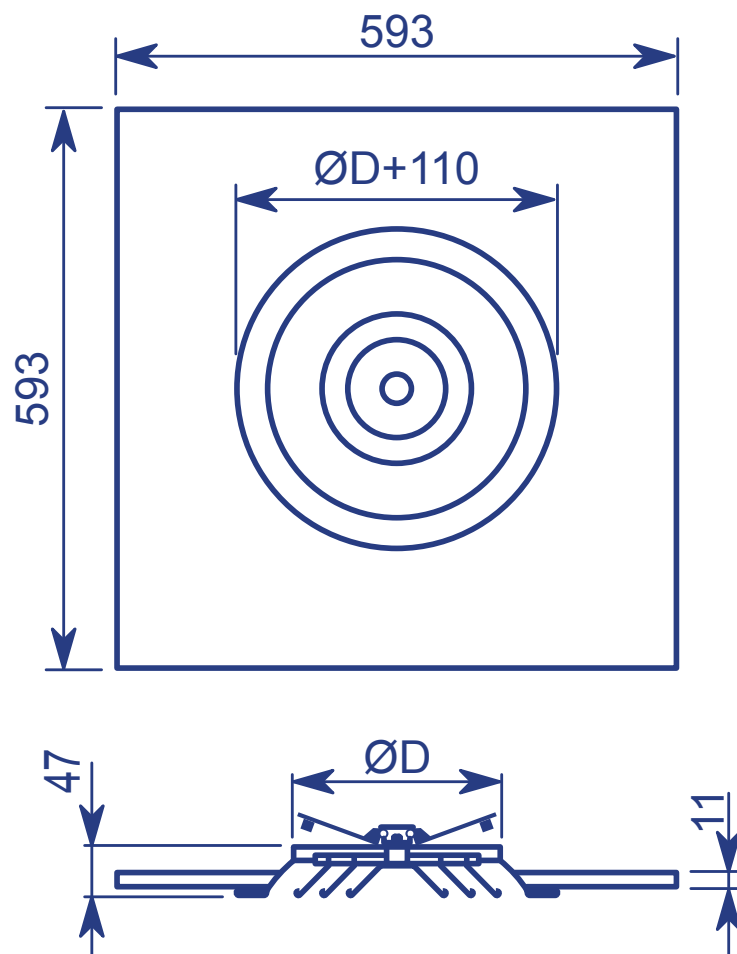
Descripción E-DRX+PLACAMOD

E-DRX+CR+PLACAMOD: Difusor circular de conos fijos desmontables construido con perfiles de aluminio extruido lacados en blanco con compuerta de regulación tipo mariposa. Integrado en placa de chapa 593 x 593 mm lacada en blanco.

Acabado: Lacado blanco RAL 9010. Se pueden suministrar en otros colores bajo pedido.

Aplicaciones: El E-DRX+PLACAMOD es el difusor más utilizado para impulsión de aire frío desde el techo. Es un difusor con buen alcance horizontal y bajo alcance vertical. Es aconsejable su utilización en techos de altura no superior a 3 m. La parte interior es desmontable para facilitar su mantenimiento y limpieza.

Dimensiones E-DRX+PLACAMOD



E-PLACAMOD+DRX+CR

ØD [mm]	6" Ø150	8" Ø200	10" Ø250	12" Ø300
E-DRX+CR+PLACAMOD	*	*	*	*



Vena de aire E-PLACAMOD+DRX

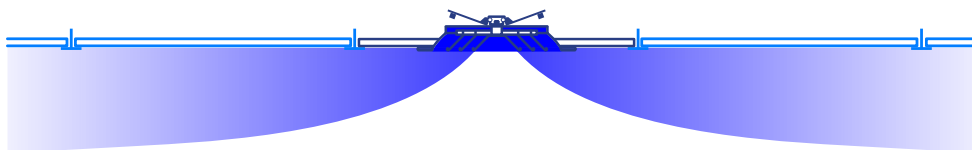


Tabla de selección E-DRX+PLACAMOD

Tamaño	Velocidad cuello (m/s)	2	2,5	3	3,5	4	4,5
6" 150	Q [m³/h]	87	112	133	155	180	212
	Al.[m]	0,5 – 0,9	0,7 – 1,1	0,9 – 1,3	1,1 – 1,6	1,5 – 2	2 – 2,5
	P [Pa]	2	3	4	5	7	8
	Nv. Son [dB(A)]	< 15	15	20	24	29	31
8" 200	Q [m³/h]	122	158	198	230	263	295
	Al.[m]	0,85 – 1,3	1 – 1,5	1,3 – 1,8	1,5 – 2,1	1,9 – 2,5	2,2 – 2,9
	P [Pa]	2	3	4	7	8	10
	Nv. Son [dB(A)]	< 15	15	20	23	28	31
10" 250	Q [m³/h]	198	241	299	346	392	439
	Al.[m]	1,1 – 1,6	1,4 – 1,9	1,8 – 2,4	2 – 2,7	2,2 – 3	2,5 – 3,5
	P [Pa]	3	4	5	7	11	13
	Nv. Son [dB(A)]	< 15	15	18	23	29	33
12" 300	Q [m³/h]	299	378	454	533	601	666
	Al.[m]	1,3 – 1,8	1,6 – 2,2	2 – 2,5	2,5 – 3,1	3 – 3,6	3,2 – 4,2
	P [Pa]	4	5	7	10	13	18
	Nv. Son [dB(A)]	< 15	15	21	25	30	34

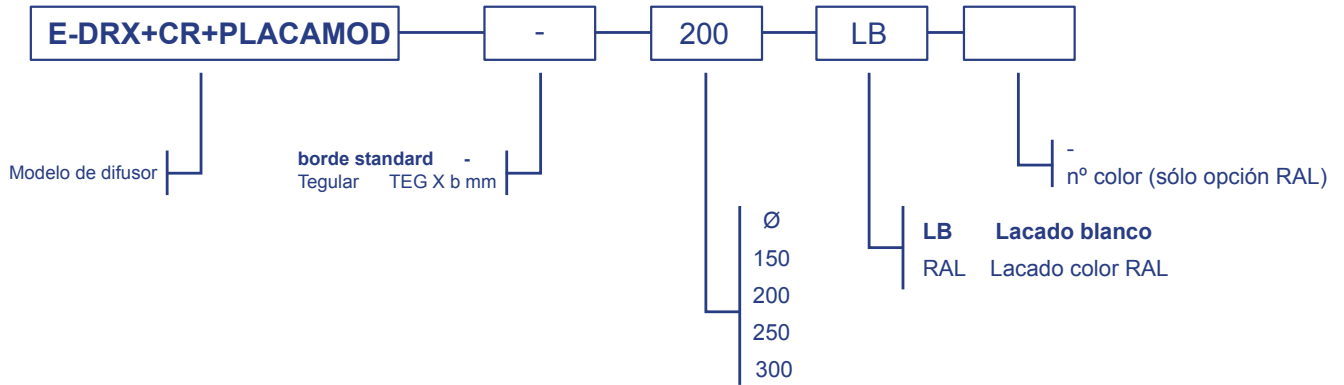
Q = Caudal en m³/h AI = Alcance del dardo de aire (0,25 m/s) P = Pérdida de carga Nv. Son = Nivel de ruido

Area efectiva E-DRX+PLACAMOD

Tamaño	6" 150	8" 200	10" 250	12" 300
Area efectiva [m²]	0,025	0,047	0,084	0,116



Referencia de pedido E-DRX+PLACAMOD





E-DR75+PLACAMOD

Descripción E-DR75+PLACAMOD

E-DR75+PLACAMOD: Difusor circular de conos fijos construido con aros de aluminio repulsados y lacados en blanco. Los conos están separados por espacios de 75 mm. Integrado en placa de chapa de 593 x 593 mm lacada en blanco.

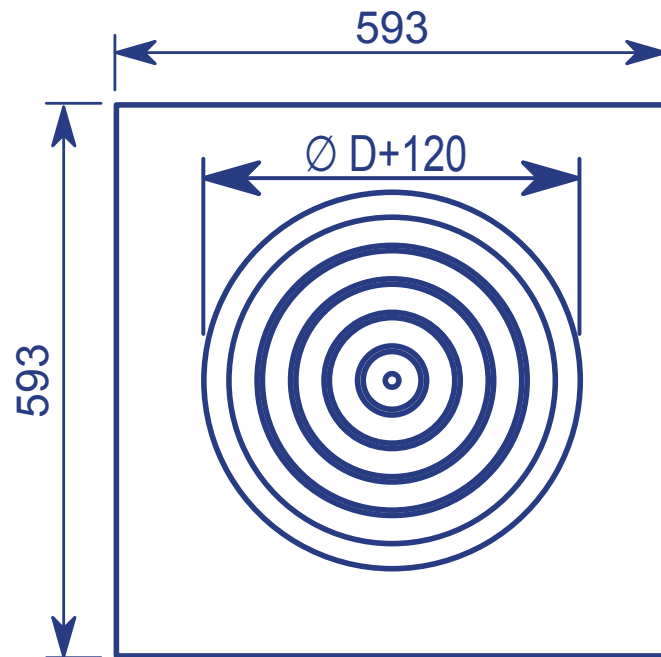
E-DR75+CR+PLACAMOD: Difusor circular de conos fijos construido con aros de aluminio repulsados y lacados en blanco. Los conos están separados por espacios de 75 mm. Con regulación de caudal tipo mariposa. Integrado en placa de chapa de 593 x 593 mm lacada en blanco.

Acabado: Lacado blanco RAL 9010. Se pueden suministrar en otros colores bajo pedido.

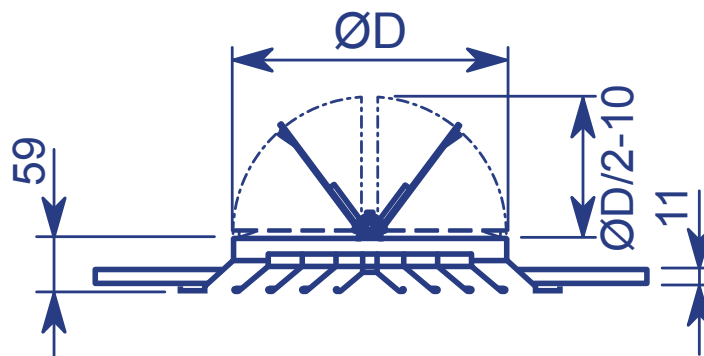
Aplicaciones: Difusor utilizado para la impulsión de aire frío desde el techo. El E-DR75+PLACAMOD es el difusor utilizado par conseguir cierta inducción, con buen alcance horizontal y alcance vertical reducido. Es aconsejable su colocación en techos de altura inferior a 3,5 m.



Dimensiones E-DR75+PLACAMOD



E-PLACAMOD+DR75



E-PLACAMOD+DR75+CR

ØD[mm]	6" Ø150	9" Ø225	12" Ø300
E-DR75+PLACAMOD	*	*	*
E-DR75+CR+PLACAMOD	*	*	*



Vena de aire E-PLACAMOD+DR75

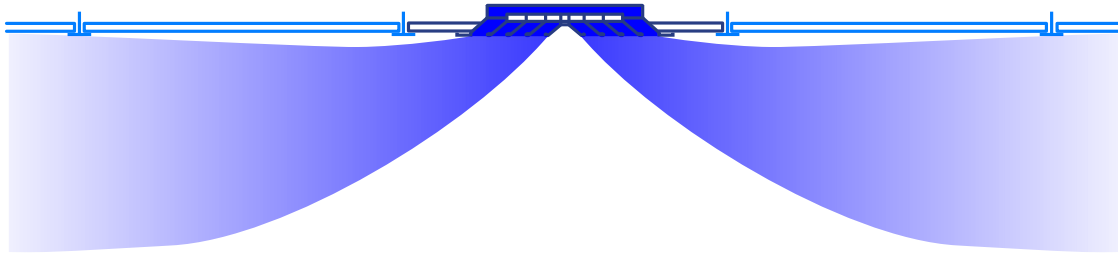


Tabla de selección E-DR75+PLACAMOD

Tamaño	Velocidad cuello (m/s)	1,5	2	2,5	3	3,5	4	4,5
6" 150	Q [m³/h]	128	1,70	210	250	290	330	372
	Al.[m]	0,7 – 1,1	0,8 – 1,3	1 – 1,5	1,1 – 1,7	1,2 – 1,9	1,3 – 2,1	1,5 – 2,3
	P [Pa]	5	9	15	22	29	38	49
	Nv. Son [dB(A)]	< 15	19	25	30	34	38	41
9" 225	Q [m³/h]	220	295	370	440	515	600	670
	Al.[m]	0,8 – 1,3	1,0 – 1,6	1,2 – 1,8	1,3 – 2,1	1,5 – 2,3	1,7 – 2,6	1,9 – 2,9
	P [Pa]	2	5	9	13	18	25	32
	Nv. Son [dB(A)]	< 15	16	22	27	31	36	39
12" 300	Q [m³/h]	360	480	600	720	845	965	1085
	Al.[m]	1,0 – 1,5	1,2 – 1,8	1,4 – 2,2	1,6 – 2,5	1,8 – 2,8	2,0 – 3,2	2,3 – 3,5
	P [Pa]	2	5	8	12	17	23	29
	Nv. Son [dB(A)]	< 15	16	22	27	32	36	39

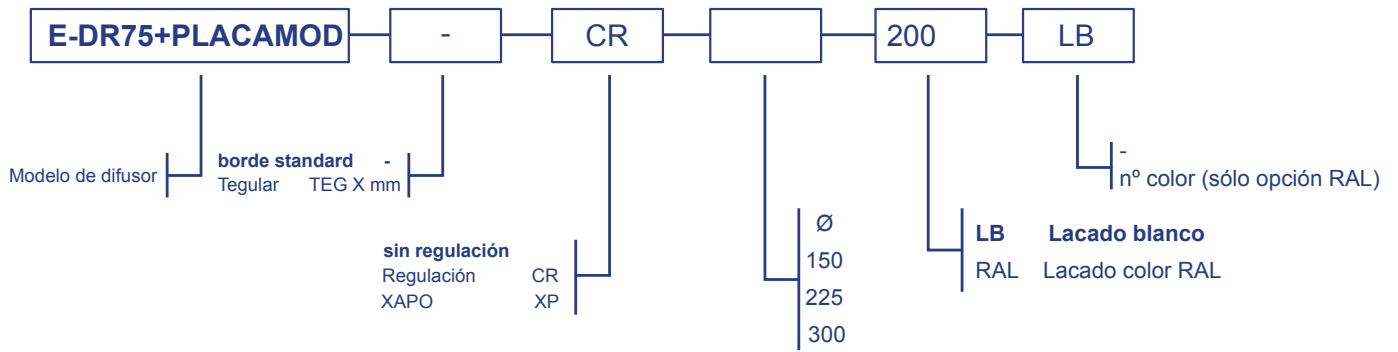
Q = Caudal en m³/h AI = Alcance del dardo de aire (0,25 m/s) P = Pérdida de carga Nv. Son = Nivel de ruido

Area efectiva E-DR75+PLACAMOD

Tamaño	6" 150	9" 225	12" 300
Area efectiva [m²]	0,020	0,036	0,059



Referencia de pedido





E-DR-TP+PLACAMOD

Descripción E-DR-TP+PLACAMOD

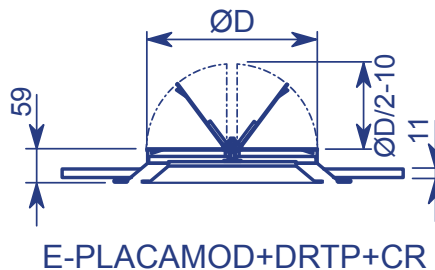
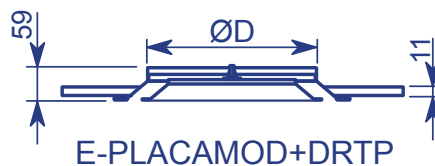
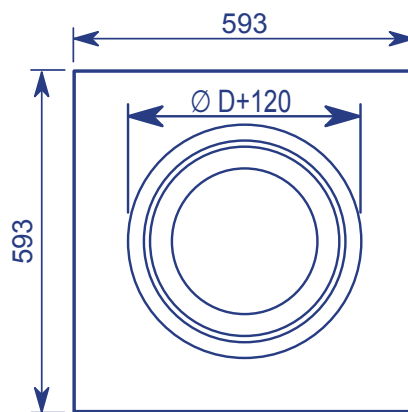
E-DR-TP+PLACAMOD: Difusor circular de techo construido con aros de aluminio repulsados y lacados en blanco. Integrado en placa de chapa de 593 x 593 mm lacada en blanco.

E-DR-TP+CR+PLACAMOD: Difusor circular de techo construido con aros de aluminio repulsados y lacados en blanco con regulación de caudal tipo mariposa. Integrado en placa de chapa de 593 x 593 mm lacada en blanco.

Acabado: Lacado blanco RAL 9010. Se pueden suministrar en otros colores bajo pedido.

Aplicaciones: Difusor utilizado para la impulsión de aire frío desde el techo. El E-DR-TP+PLACAMOD es el difusor utilizado par conseguir cierta inducción, con buen alcance horizontal y alcance vertical reducido. Es aconsejable su colocación en techos de altura inferior a 3,5 m.

Dimensiones E-DR-TP+PLACAMOD



ØD [mm]	6" Ø150	6,3" Ø160	8" Ø200	10" Ø250	12" Ø300
E-DR-TP+PLACAMOD	*	*	*	*	*
E-DR-TP+CR+PLACAMOD	*	*	*	*	*



Vena de aire E-PLACAMOD+DR-TP

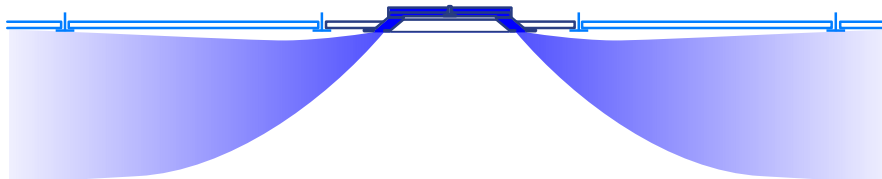


Tabla de selección E-DR-TP+PLACAMOD

Tamaño	Velocidad cuello (m/s)	1	1,5	2	2,5
6" 150	Q [m³/h]	65	95	125	160
	Al.[m]	1,4	1,5	1,5	1,6
	P [Pa]	3	6	11	17
	Nv. Son [dB(A)]	16	26	33	38
6,3" 160	Q [m³/h]	75	105	145	180
	Al.[m]	1,4	1,5	1,5	1,6
	P [Pa]	3	7	12	18
	Nv. Son [dB(A)]	18	27	34	39
10" 250	Q [m³/h]	175	265	350	
	Al.[m]	1,7	1,9	2,1	
	P [Pa]	8	21	36	
	Nv. Son [dB(A)]	24	35	41	
12" 300	Q [m³/h]	255	380	505	
	Al.[m]	1,6	1,8	2,0	
	P [Pa]	9	19	35	
	Nv. Son [dB(A)]	22	31	39	

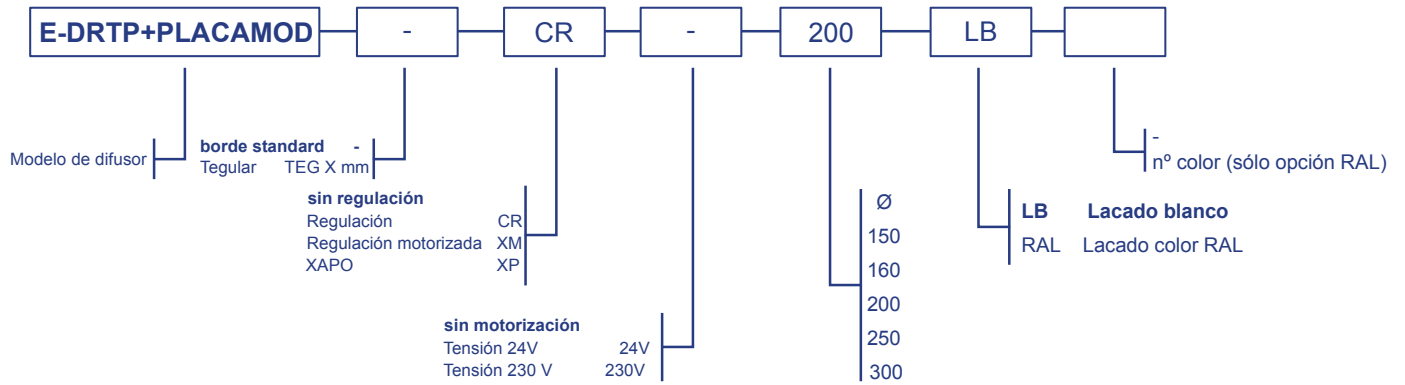
Q = Caudal en m³/h AI = Alcance del dardo de aire (0,25 m/s) P = Pérdida de carga Nv. Son = Nivel de ruido

Area efectiva E-DRTP+PLACAMOD

Tamaño	6" 150	6,3" 160	8" 200	10" 250	12" 300
Area efectiva [m²]	0,0105	0,0113	0,0126	0,0159	0,231



Referencia de pedido E-DRTP+PLACAMOD





E-DC-TP+PLACAMOD

Descripción E-DC-TP+PLACAMOD

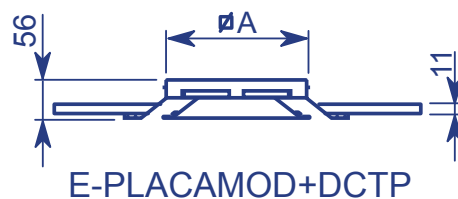
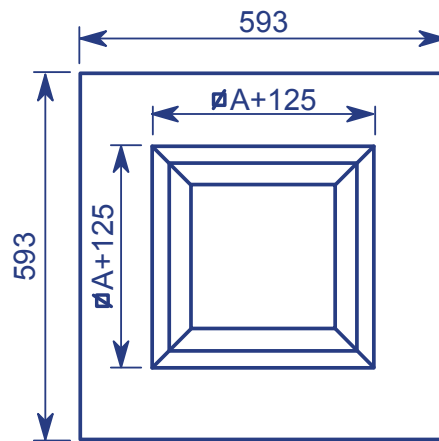
E-DC-TP+PLACAMOD: Difusor de techo cuadrado construido con perfiles de aluminio extruído y anodizado. Difusor con cuatro vías de descarga. Integrado en placa de chapa de 593 x 593 mm lacada en blanco.

E-DC-TP+CC+PLACAMOD: Difusor de techo cuadrado construido con perfiles de aluminio extruído y lacado en blanco. Difusor con cuatro vías de descarga, con regulación de caudal tipo mariposa. Integrado en placa de chapa de 593 x 593 mm lacada en blanco.

Acabado: Lacado blanco RAL 9010. Se pueden suministrar en otros colores bajo pedido.

Aplicaciones: Difusor utilizado para la impulsión de aire frío desde techo. El E-DC-TP+PLACAMOD es el difusor utilizado para conseguir cierta inducción, con un buen alcance horizontal y poco alcance vertical. Es aconsejable su colocación en techos de altura inferior a 3,5 m.

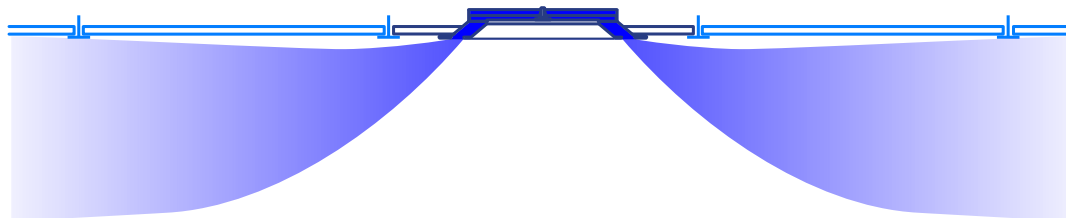
E-DC-TP+PLACAMOD



A [mm]	6" Ø150	9" Ø225	12" Ø300
E-DC-TP+PLACAMOD	*	*	*
E-DC-TP+CC+PLACAMOD	*	*	*



Vena de aire E-PLACAMOD+DC-TP



Tablas de selección E-DC-TP+PLACAMOD

Tamaño	Velocidad cuello (m/s)	1	1,5	2	2,5	3	3,5	4
6" 150	Q [m³/h]	80	120	160	200	240	280	325
	Al.[m]	1	1,5	2	2,7	3,3	3,9	4,5
	P [Pa]	2	5	10	16	23	32	42
	Nv. Son [dB(A)]	< 15	< 15	19	25	30	34	37
9" 225	Q [m³/h]	180	273	365	460	550	640	
	Al.[m]	2,4	3,6	5,1	6,6	8,1	9,6	
	P [Pa]	6	13	25	39	57	78	
	Nv. Son [dB(A)]	15	25	32	38	43	47	
12" 300	Q [m³/h]	325	490	650	800	970		
	Al.[m]	4,3	6,6	9,1	11,9	14,7		
	P [Pa]	11	25	44	71	100		
	Nv. Son [dB(A)]	24	34	41	47	52		

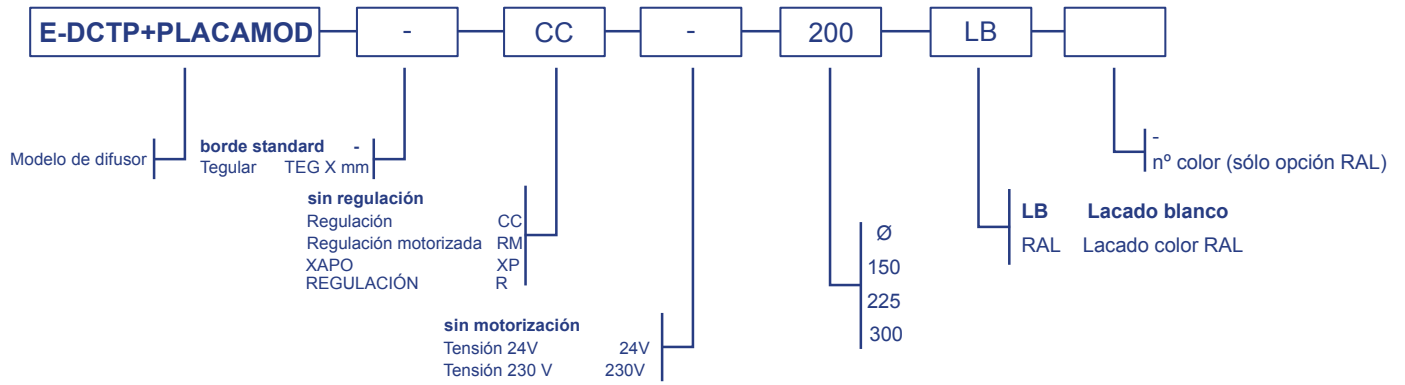
Q = Caudal en m³/h AI = Alcance del dardo de aire (0,25 m/s) P = Pérdida de carga Nv. Son = Nivel de ruido

Área efectiva E-DC-TP+PLACAMOD

Tamaño	6" 150	9" 225	12" 300
Area efectiva [m²]	0,0134	0,0195	0,0257



Referencia de pedido E-DCTP+PLACAMOD





E-DC75+PLACAMOD

Descripción E-DC75+PLACAMOD

E-DC75+PLACAMOD: Difusor cuadrado de conos desmontables construido con perfiles de aluminio extruído y lacado en blanco. Difusor con cuatro vías de descarga. Integrado en placa de chapa de 593 x 593 lacada en blanco.

E-DC75+CC+PLACAMOD: Difusor cuadrado de conos desmontables construido con perfiles de aluminio extruído y lacado en blanco. Difusor con cuatro vías de descarga y regulación de caudal tipo mariposa. Integrado en placa de chapa 593 x 593 lacada en blanco.

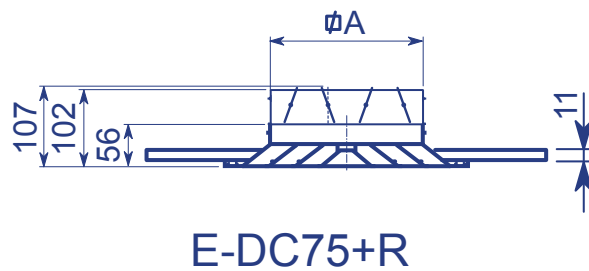
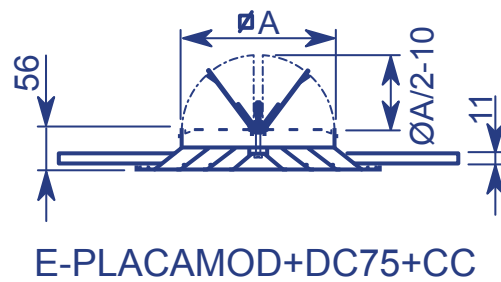
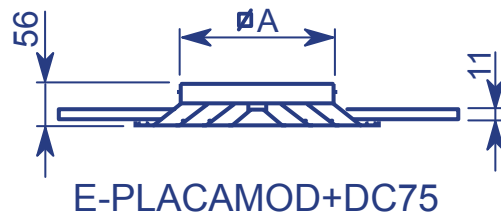
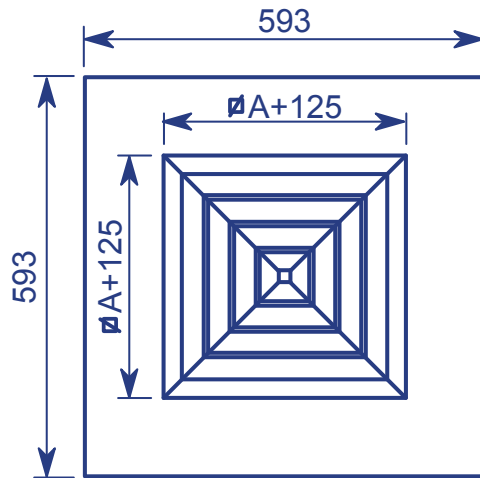
E-DC75+R+PLACAMOD: Difusor cuadrado de conos desmontables construido con perfiles de aluminio extruído y lacado en blanco. Difusor con cuatro vías de descarga y regulación de caudal de aletas opuestas. Integrado en placa de chapa 593 x 593 lacada en blanco.

Acabado: Lacado blanco RAL 9010. Se pueden suministrar en otros colores bajo pedido.

Aplicaciones: Difusor utilizado para la impulsión de aire frío desde techo. El E-DC75+PLACAMOD es el difusor utilizado para conseguir cierta inducción, con un buen alcance horizontal y poco alcance vertical. Es aconsejable su colocación en techos de altura inferior a 3,5 m.



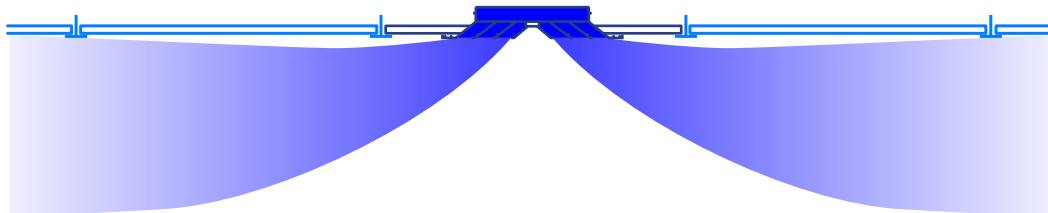
Dimensiones E-DC75+PLACAMOD



ØD [mm]	6" Ø150	9" Ø225	12" Ø300
E-DC75+PLACAMOD	*	*	*
E-DC75+CC+PLACAMOD	*	*	*
E-DC75+R+PLACAMOD	*	*	*



Vena de aire E-DC75+PLACAMOD



Tablas de selección E-DC75+PLACAMOD

Tamaño	Velocidad cuello (m/s)	1,5	2	2,5	3	3,5	4	4,5
6" 150	Q [m³/h]	110	150	190	230	265	305	340
	Al.[m]	1,1	1,5	1,9	2,4	2,8	3,3	3,7
	P [Pa]	3	5	9	13	18	23	29
	Nv. Son [dB(A)]	< 15	< 15	18	23	26	30	33
9" 225	Q [m³/h]	225	340	430	510	600	685	770
	Al.[m]	1,7	2,3	3	3,7	4,4	5,1	5,8
	P [Pa]	3	6	1	14	19	25	31
	Nv. Son [dB(A)]	< 15	< 15	21	25	29	32	35
12" 300	Q [m³/h]	455	610	760	910	1060	1215	1370
	Al.[m]	2,4	3,4	4,3	5,2	6,2	7,2	8,3
	P [Pa]	0,4	0,7	1,1	1,6	2,2	2,9	3,7
	Nv. Son [dB(A)]	< 15	18	24	28	32	36	39

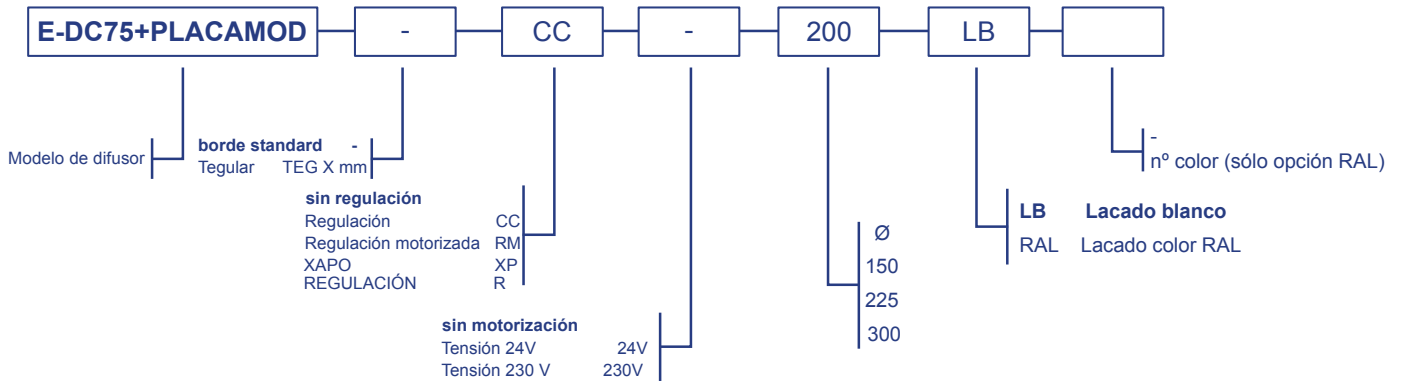
Q = Caudal en m³/h AI = Alcance del dardo de aire (0,25 m/s) P = Pérdida de carga Nv. Son = Nivel de ruido

Área efectiva E-DC75+PLACAMOD

Tamaño	6" 150	9" 225	12" 300
Area efectiva [m²]	0,012	0,023	0,038



Referencia de pedido E-DC75+PLACAMOD



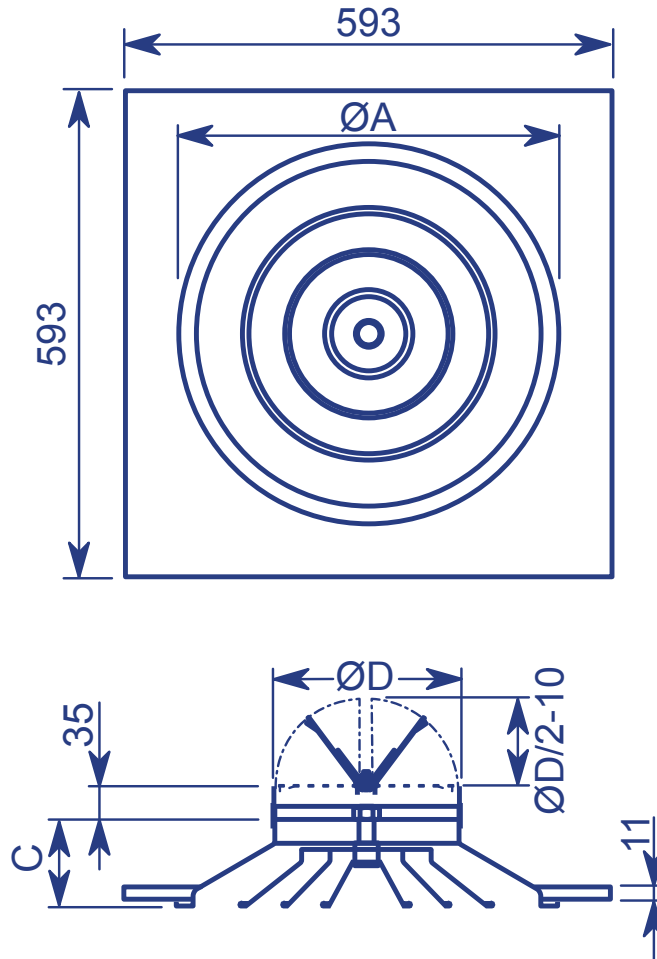


E-DRZ+PLACAMOD

Descripciones E-DRZ+PLACAMOD

E-DRZ+CR+PLACAMOD: Difusor circular de alta inducción con compuerta de regulación de caudal tipo mariposa. Integrado en placa de chapa 593 x 593 lacada en blanco. Integrado en placa de chapa 593 x 593 lacada en blanco.

Dimensiones E-DRZ+PLACAMOD



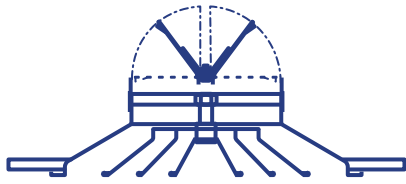
E-PLACAMOD+DRZ+CR

ØD	ØA	ØC
6" 150	305	85
6,3"160	315	85
8" 200	410	90
10" 250	490	95

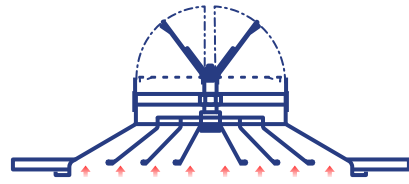
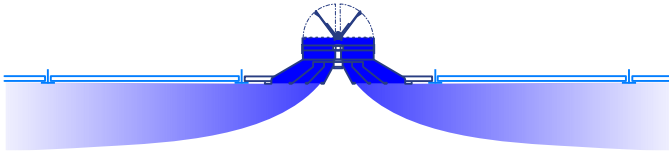
ØD [mm]	6" Ø150	8" Ø200	10" Ø250
E-DRZ+CR+PLACAMOD	*	*	*



Vena de aire E-DRZ+PLACAMOD



Aros interiores enrasados con el aro exterior



Aros interiores por encima del aro exterior
(ajustable según altura de techo).

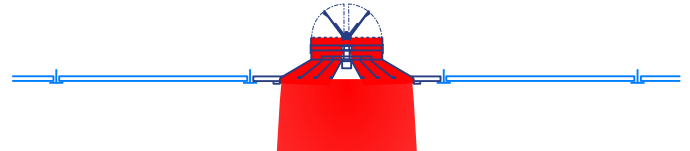




Tabla de selección E-DRZ+PLACAMOD

Tamaño	Velocidad cuello (m/s)	2	2,5	3	3,5	4	4,5	5	5,5	6	6,5
6" 150	Q [m³/h]	120	155	185	215	245	275	305	335	365	395
	Al. H [m]	0,2-1,0	0,4 – 1,3	0,55 – 1,5	0,7 – 1,7	0,8 – 1,9	1,0 – 2,1	1,1 – 2,3	1,2 – 2,5	1,4 – 2,7	1,5 – 2,9
	Al. V [m]	2,2	3,1	3,9	4,7	5,5	6,2	7,0	7,8	8,6	9,4
	P [Pa]	5	9	14	19	25	32	39	47	56	66
	Nv. Son [dB(A)]	18	22	25	28	30	32	33	35	36	37
8" 200	Q [m³/h]	225	285	340	400	455	510	565	625	680	730
	Al. H [m]	0,4 – 1,4	0,7 – 1,7	0,8 – 1,9	1,1 – 2,2	1,2 – 2,51	1,4 – 2,8	1,6 -3,1	1,8 – 3,4	2,0 – 3,6	2,2 – 3,9
	Al. V [m]	2,7	3,7	4,5	5,5	6,4	7,3	8,2	9,1	10,0	10,8
	P [Pa]	6	11	16	23	30	37	46	57	67	78
	Nv. Son [dB(A)]	21	24	27	30	32	34	35	37	38	39
10" 250	Q [m³/h]	400	500	600	700	800	900	1000	1100	1200	1300
	Al. V [m]	0,7 – 1,7	1,0 – 2,1	1,2 – 2,5	1,5 – 2,9	1,7 – 3,2	2,0 – 3,6	2,3 – 4,0	2,5 – 4,4	2,8 – 4,7	3,0 – 5,1
	Al. H [m]	2,7	3,7	4,5	5,5	6,4	7,3	8,2	9,1	10	10,8
	P [Pa]	6	10	16	23	30	37	46	57	67	78
	Nv. Son [dB(A)]	21	24	27	30	32	34	35	37	38	39

Q = Caudal en m³/h Al.H = Alcance horizontal del dardo de aire (0,25 m/s) Al.V = Alcance vertical máximo del dardo de aire (0,25 m/s)
P = Pérdida de carga Nv. Son = Nivel de ruido

Área efectiva E-DRZ+PLACAMOD

Tamaño	6" 150	8" 200	10" 250
Area efectiva [m²]	0,025	0,047	0,084

Referencia de pedido E-DRZ+PLACAMOD

