



### E-TAVEK

Tobera esférica orientable.



## **E-TAVEK**

Tobera esférica de orientable con embellecedor fabricada en aluminio lacado.

### **Fijación:**

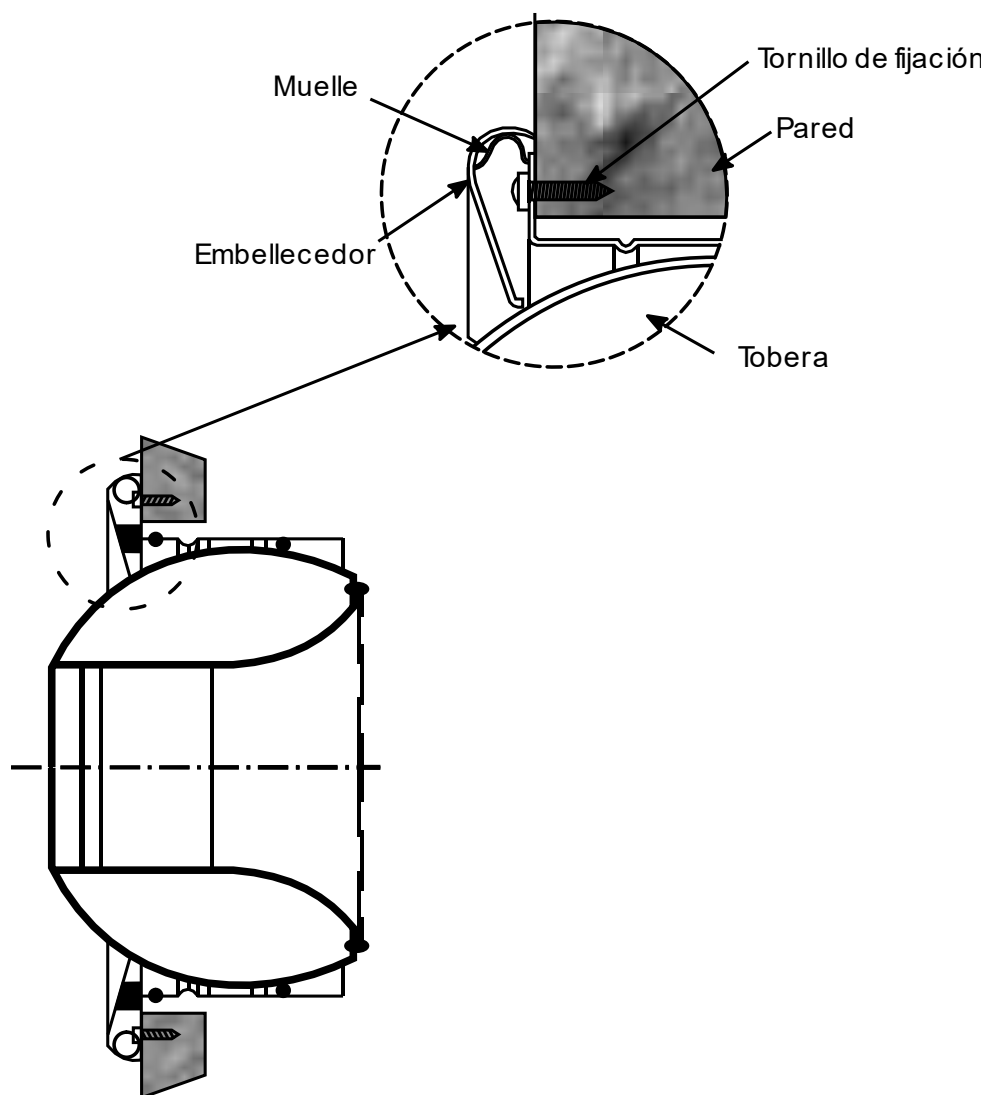
- ✓ Tornillos

**Acabado:** Lacado blanco RAL 9010. Se pueden suministrar en otros colores bajo pedido.

**Aplicaciones:** Por su gran alcance las toberas E-TAVEK deben ser utilizadas en locales muy amplios como gimnasios, piscinas, salas de exposiciones e incluso aeropuertos. No debe colocarse en locales que requieran alcances de menos de 10 m.



## Fijación E-TAVEK



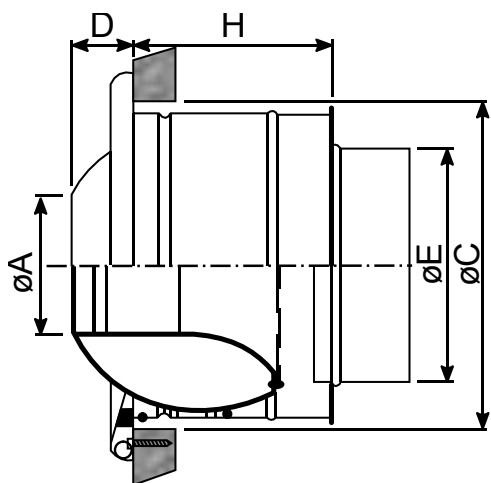
### **Tornillos:**

1. Realizar el agujero. (Consultar página 4)
2. Situar la tobera y marcar los orificios a realizar.
3. Taladrar la superficie de fijación.
4. Colocar la tobera y atornillarla.

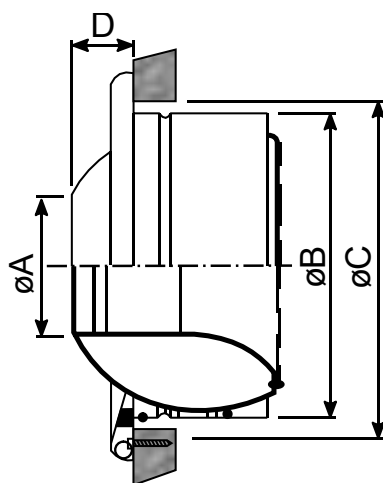


## Dimensiones E-TAVEK

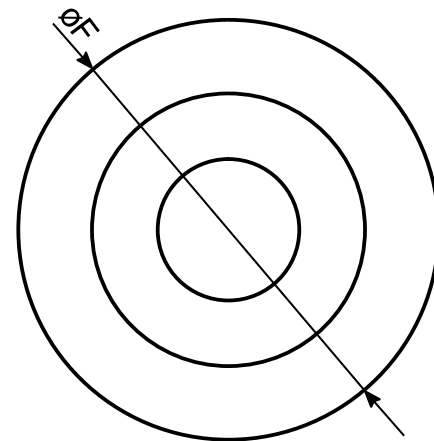
**ØC = Hueco**



E-TAVEKC



E-TAVEK

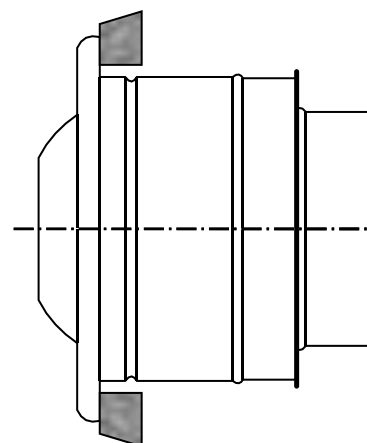


TAMAÑO	5	8	10	12	16
ØA	55	90	123	155	220
ØB	135	208	257	314	417
ØC	155	225	275	330	440
D	21	34	48	56	78
ØE	99	159	199	249	399
ØF	209	268	317	376	511
H	106	144	202	224	236

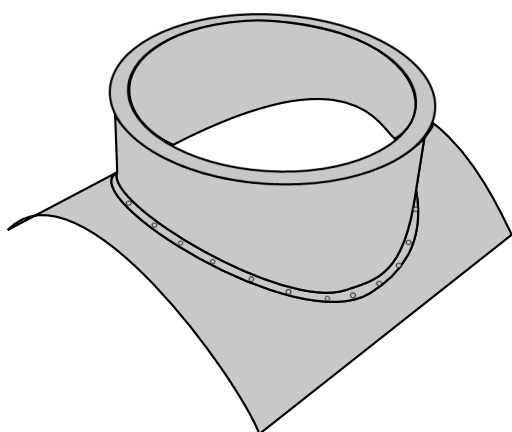


## Accesorios E-TAVEK

C: Cuello para embocar a conducto flexible.



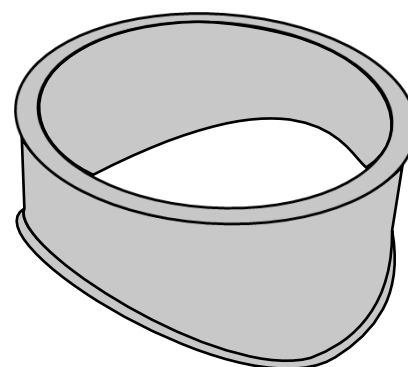
**E-TAVEKC**



**INJERTO TIPO 1**

**Injerto tipo 1:** Injerto para conectar la E-TAVEK a conducto circular.

**Injerto tipo 2:** Injerto para conectar la E-TAVEK a conducto circular.



**INJERTO TIPO 2**



## Tabla de selección E-TAVEK

TAMAÑO		5	8	10	12	16
m <sup>3</sup> /h	A <sub>K</sub> [m <sup>2</sup> ]	0,0025	0,0060	0,01262	0,0184	0,0390
75	V <sub>k</sub> [m/s]	8,3	3,5			
	X <sub>0.3</sub> X <sub>0.5</sub> X <sub>1.0</sub> [m]	11,4 6,9 3,4	6,9 4,1 2,1			
	P <sub>t</sub> [Pa]	37	6			
	L <sub>wA</sub> [dB(A)]	<15	<15			
150	V <sub>k</sub> [m/s]	16,6	6,9	3,3		
	X <sub>0.3</sub> X <sub>0.5</sub> X <sub>1.0</sub> [m]	22,9 13,7 6,9	13,8 8,3 4,1	9,4 5,7 2,8		
	P <sub>t</sub> [Pa]	148	25	7		
	L <sub>wA</sub> [dB(A)]	34	<15	<15		
250	V <sub>k</sub> [m/s]	27,7	11,5	5,5	3,8	
	X <sub>0.3</sub> X <sub>0.5</sub> X <sub>1.0</sub> [m]	>30 22,9 11,4	22,9 13,8 6,9	15,7 9,4 4,7	12,9 7,8 3,9	
	P <sub>t</sub> [Pa]	411	69	19	7	
	L <sub>wA</sub> [dB(A)]	49	26	<15	<15	
500	V <sub>k</sub> [m/s]		23	11	7,5	3,6
	X <sub>0.3</sub> X <sub>0.5</sub> X <sub>1.0</sub> [m]		>30 27,5 13,8	>30 18,9 9,4	25,9 15,5 7,8	17,3 10,4 5,2
	P <sub>t</sub> [Pa]		274	75	28	6
	L <sub>wA</sub> [dB(A)]		47	33	17	<15
750	V <sub>k</sub> [m/s]			16,5	11,3	5,3
	X <sub>0.3</sub> X <sub>0.5</sub> X <sub>1.0</sub> [m]			>30 28,3 14,1	>30 23,3 11,6	26,0 15,6 7,8
	P <sub>t</sub> [Pa]			169	64	15
	L <sub>wA</sub> [dB(A)]			47	29	<15
1000	V <sub>k</sub> [m/s]				15,1	7,1
	X <sub>0.3</sub> X <sub>0.5</sub> X <sub>1.0</sub> [m]				>30 >30 15,5	>30 20,8 10,4
	P <sub>t</sub> [Pa]				113	26
	L <sub>wA</sub> [dB(A)]				38	23
1500	V <sub>k</sub> [m/s]				22,6	10,7
	X <sub>0.3</sub> X <sub>0.5</sub> X <sub>1.0</sub> [m]				>30 >30 23,3	>30 >30 15,6
	P <sub>t</sub> [Pa]				255	58
	L <sub>wA</sub> [dB(A)]				50	35
2000	V <sub>k</sub> [m/s]					14,2
	X <sub>0.3</sub> X <sub>0.5</sub> X <sub>1.0</sub> [m]					>30 >30 20,8
	P <sub>t</sub> [Pa]					103
	L <sub>wA</sub> [dB(A)]					44
2500	V <sub>k</sub> [m/s]					17,8
	X <sub>0.3</sub> X <sub>0.5</sub> X <sub>1.0</sub> [m]					>30 >30 26
	P <sub>t</sub> [Pa]					161
	L <sub>wA</sub> [dB(A)]					50

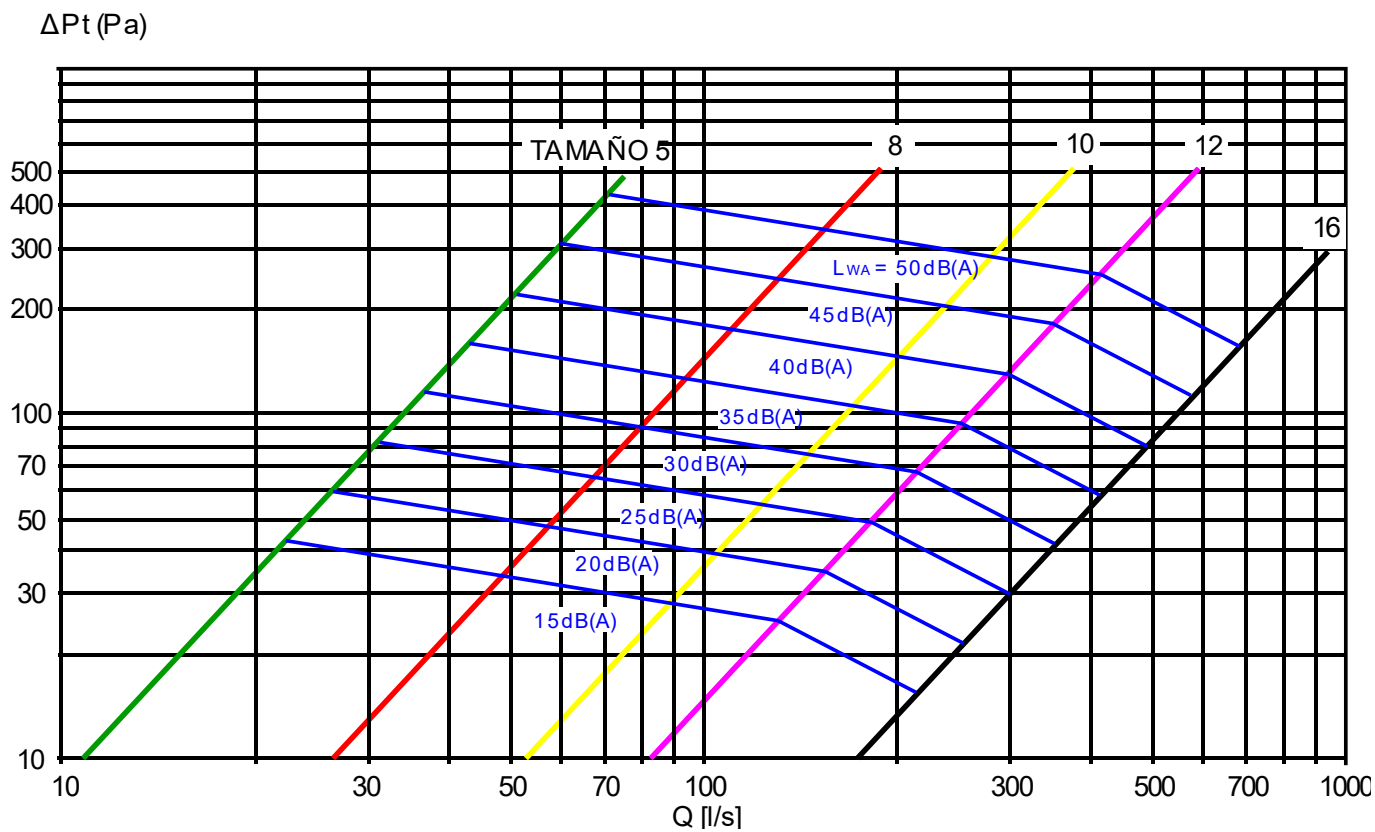
### Notas

- V<sub>k</sub> = Velocidad efectiva
- L<sub>wA</sub> = Potencia sonora
- A<sub>K</sub> = Área efectiva
- X<sub>0,3</sub> X<sub>0,5</sub> X<sub>1,0</sub> = Alcance para velocidad residual de 0.3, 0.5 y 1.0 m/s
- P<sub>t</sub> = Pérdida de carga total



## Gráficos de selección E-TAVEK

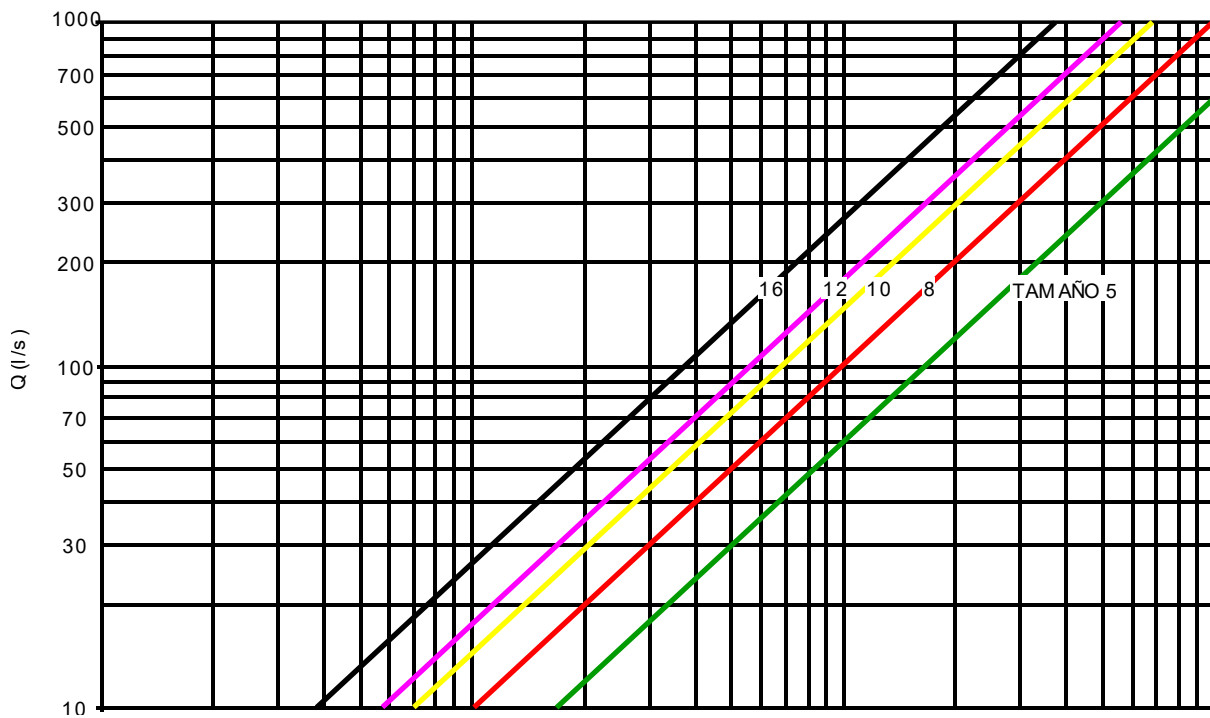
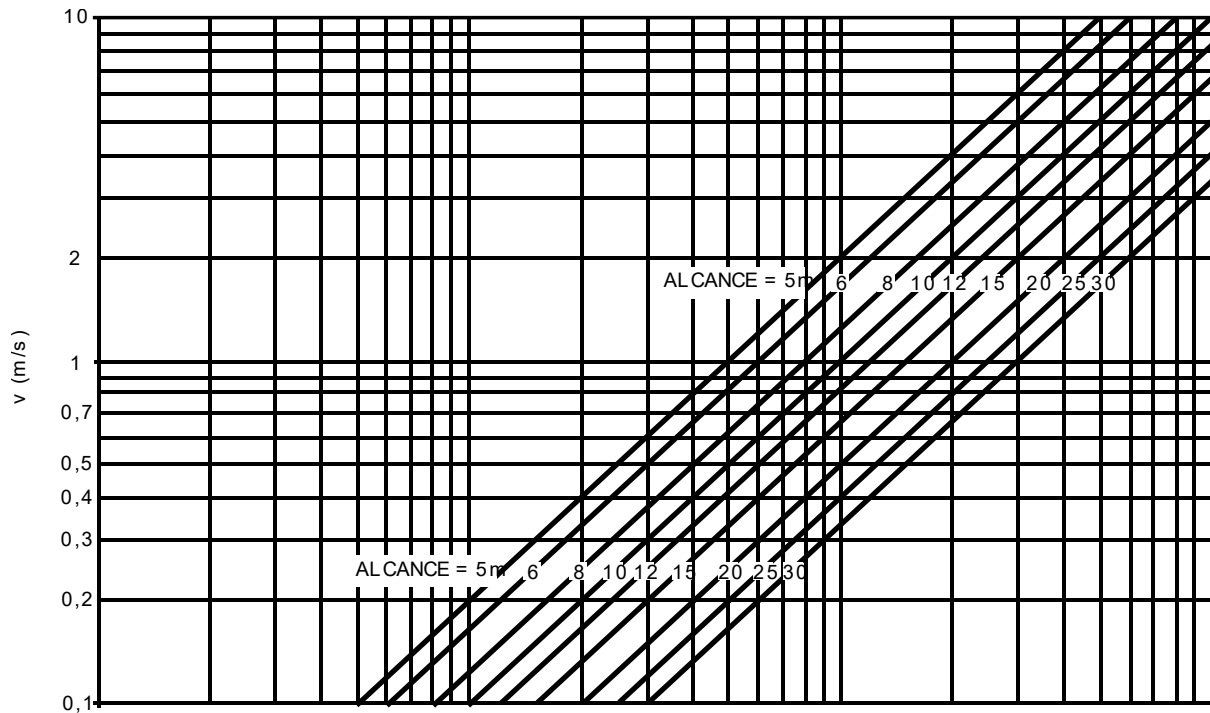
Pérdida de carga y nivel de potencia sonora:





## Gráficos de selección E-TAVEK

Velocidad de la vena de aire en el alcance:







### EJEMPLO DE SELECCIÓN DE TOBERA

Datos: Caudal a impulsar  $Q = 500 \text{ m}^3/\text{h}$

Alcance = 18 m a 0.5 m/s de velocidad residual

TAMAÑO		5	8	10	12	16
$\text{m}^3/\text{h}$	$A_k$ [m]	0.0033	0.0079	0.0145	0.0214	0.0415
500	$V_k$ [m/s]		23	11	7,5	3,6
	X0.3 X0.5 X1.0 [m]		>30 27,5 13,8	>30 18,9 9,4	25,9 15,5 7,8	17,3 10,4 5,2
	Pt [Pa]		274	75	28	6
	LwA. [dB(A)]		47	33	17	<15

Resultados: Tamaño 10

Velocidad  $V_k = 11 \text{ m/s}$

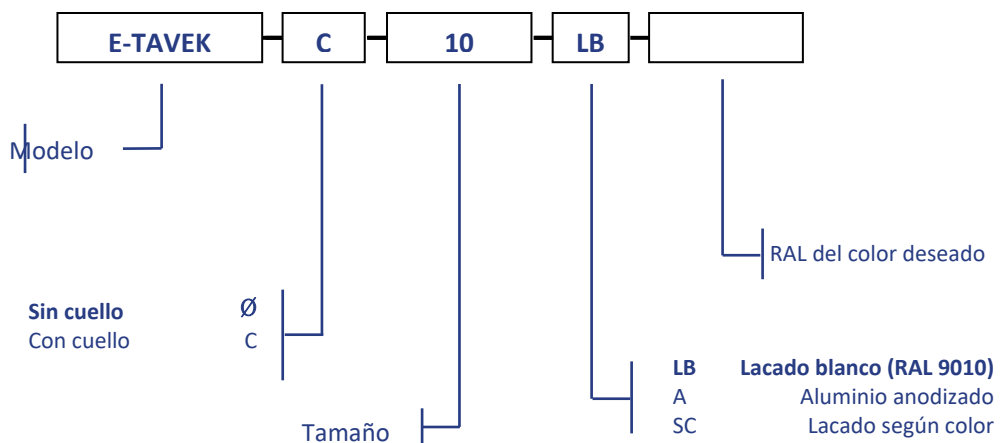
Pérdida de carga  $P_t = 75 \text{ Pa}$ .

Nivel Sonoro  $L_{WA} = 33 \text{ dB(A)}$

Alcance  $X_{0,5} = 18,9 \text{ m}$



## Referencia de pedido:



**Nota:** Las opciones señaladas en negrita serán las que se utilizarán en caso de no especificación por parte del cliente.

EJEMPLO: E-TAVEK-C-8-LB: Tobera E-TAVEK tamaño 8 con cuello y lacada en blanco.