

E-MULTITOB/TAO (TAOF)

Multitoberas esféricas orientables



Descripción E-MULTITOB/TAO

E-MULTITOB/TAO: Multitobera formada por un conjunto de toberas circulares orientables E-TOB/TAO montadas en línea integrada en el interior de un marco.

E-MULTITOB/TAOF: Multitobera formada por un conjunto de toberas circulares orientables. E-TOB/TAO integradas en un marco a mayor profundidad, siendo de esa manera menos visibles.

E-MULTITOB/TAOR: Multitobera formada por un conjunto de toberas circulares orientables E-TOB/TAO integradas en un marco al cual se le coloca una regulación de caudal estándar de lamas opuestas tipo E-R.

Fijación:

- ✓ Muelles con marco E-MM, E-MAM o E-CLIPO
- ✓ Tornillos

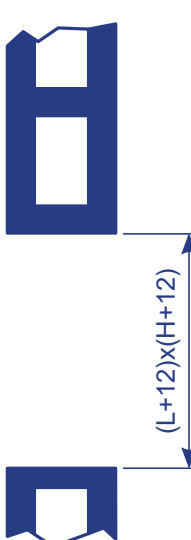
Acabado: Lacado blanco, lacado gris o negro.

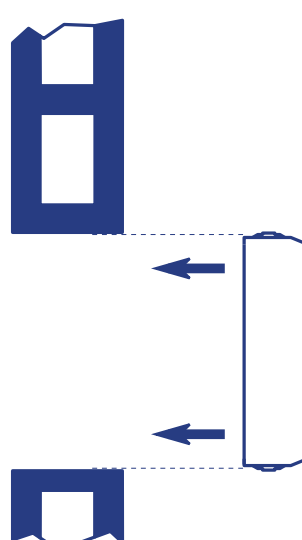
Aplicaciones: Las toberas deben utilizarse para impulsar el aire a grandes distancias, superiores a 10m. Se utilizan para impulsar el aire en locales amplios como gimnasios, polideportivos, cines o piscinas. No debe utilizarse para alcances cortos, ya que el aire sale a mucha velocidad y puede crear problemas como el movimiento de cortinas.

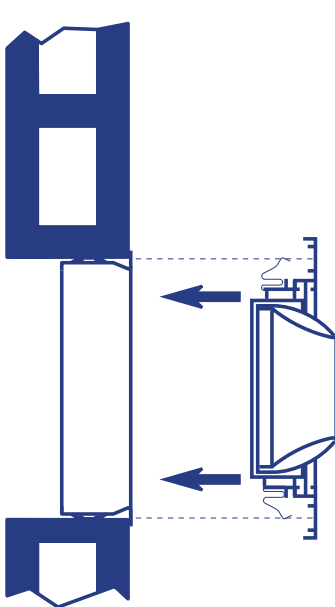


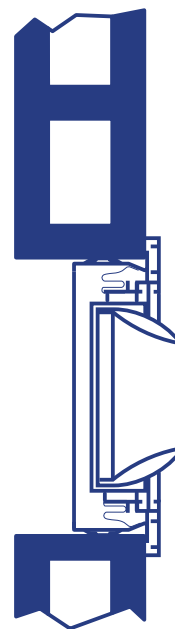
Fijación E-MULTITOB/TAO/TAOF

Muelles

- 

1. Abrir hueco en pared de medida $(L+12) \times (H+12)$
- 

2. Colocar el marco metálico (E-MM o E-MAM). Fijarlo a la pared con mortero o yeso.
- 

3. Colocar la multitobera con muelles dentro del marco metálico. Presionar primero un lado y luego el otro.
- 



Fijación E-MULTITOB/TAO/TAOF

Tornillos

- 1**

1. Abrir hueco en pared de medida $(L+12) \times (H+12)$
- 2**

2. Colocar el marco metálico (E-MM o E-MAM). Fijarlo a la pared con mortero o yeso.
- 3**

3. Colocar la multitobera dentro del marco metálico.
- 4**

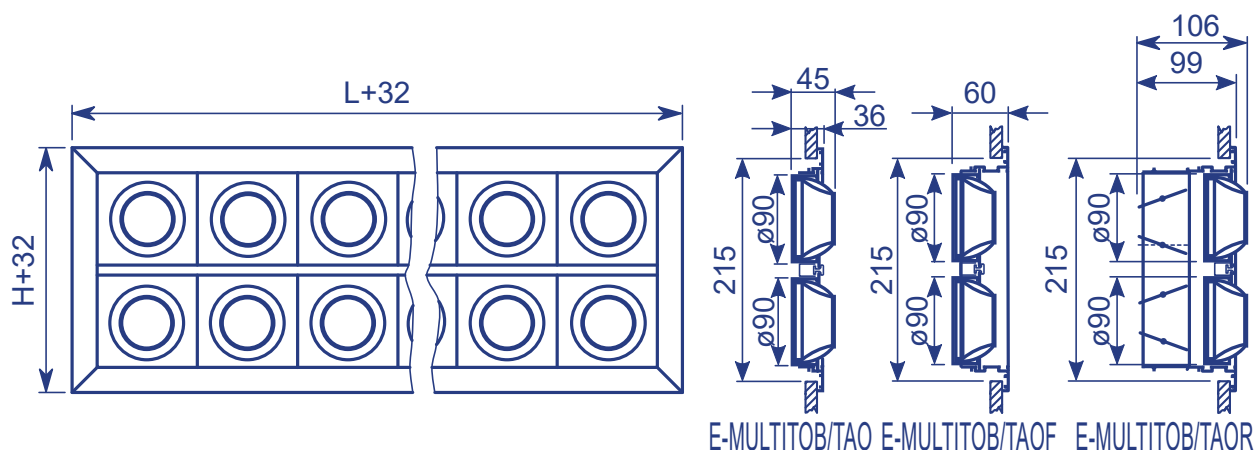
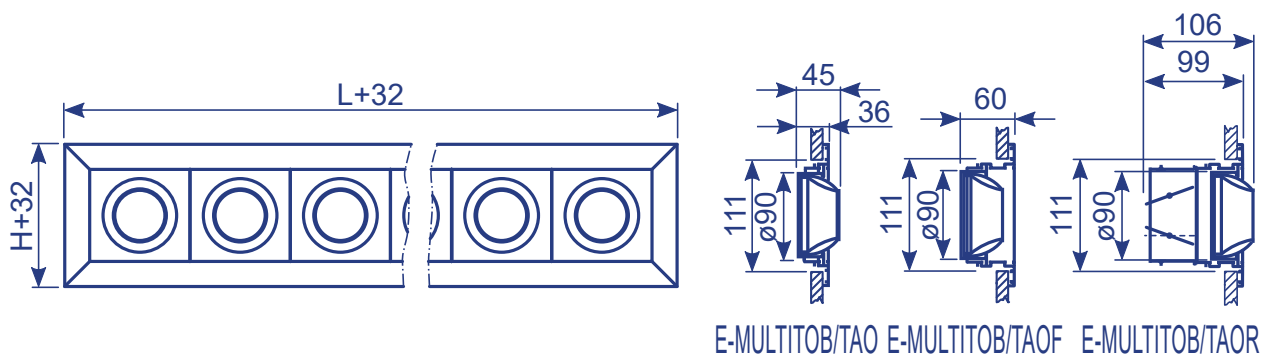
4. Colocar los tornillos en los orificios del marco de la rejilla.
- 5**

5. Atornillar



Dimensiones E-MULTITOB/TAO/TAOF

MEDIDA DEL HUECO	
Sin marco de montaje	L x H
Con marco de montaje	(L+12) x (H+12)



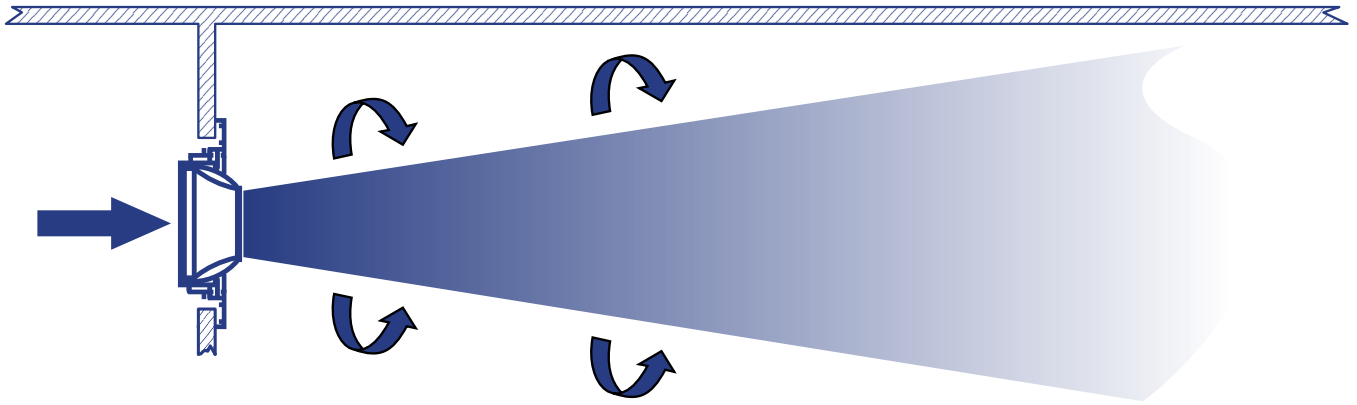
Una fila de toberas	
LxH (mm)	N.º Toberas
111 x 111	1 x 1
212 x 111	2 x 1
313 x 111	3 x 1
414 x 111	4 x 1
514 x 111	5 x 1
615 x 111	6 x 1
715 x 111	7 x 1
816 x 111	8 x 1
917 x 111	9 x 1
1017 x 111	10 x 1

Dos filas de toberas	
LxH (mm)	N.º Toberas
-	-
212 x 215	2 x 2
313 x 215	3 x 2
414 x 215	4 x 2
514 x 215	5 x 2
615 x 215	6 x 2
715 x 215	7 x 2
816 x 215	8 x 2
917 x 215	9 x 2
1017 x 215	10 x 2

Nota: Las dimensiones indicadas en la tabla son estándar. Por este motivo pueden montarse en el interior de los marcos metálicos de las rejillas y sujetarse a los mismos con muelles.



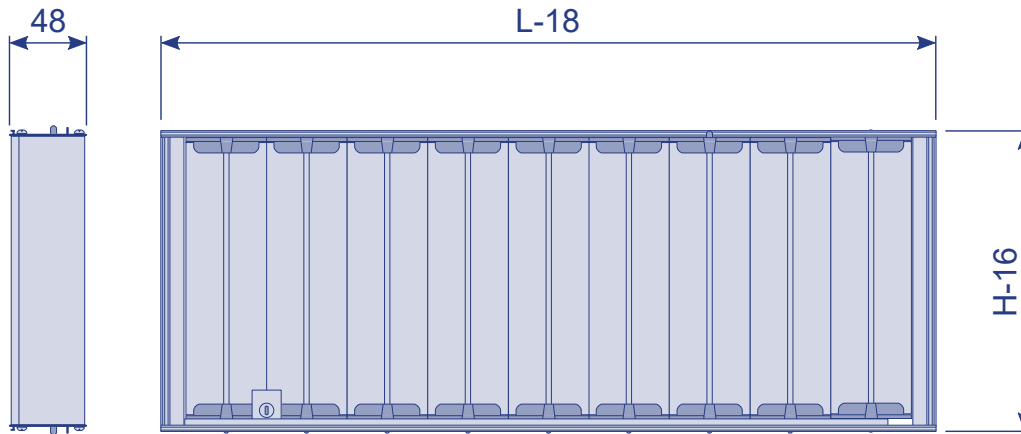
Difusión del aire E-MULTITOB/TAO/TAOF





Accesorios E-MULTITOB/TAO

E-R: Compuerta de regulación de caudal de lamas opuestas, construido con perfiles de aluminio extruado. En posición de cierre las aletas quedan totalmente planas, mientras que en posición abierta las aletas quedan paralelas al flujo de aire.



H \ L	150	200	250	300	350	400	450	500	550	600	650	700	750	800	850	900	950	1000
75	*	*	*	*	*	*	*	*	*	*	*	*	*	*	*	*	*	*
100	*	*	*	*	*	*	*	*	*	*	*	*	*	*	*	*	*	*
125	*	*	*	*	*	*	*	*	*	*	*	*	*	*	*	*	*	*
150	*	*	*	*	*	*	*	*	*	*	*	*	*	*	*	*	*	*
200	*	*	*	*	*	*	*	*	*	*	*	*	*	*	*	*	*	*
250	*	*	*	*	*	*	*	*	*	*	*	*	*	*	*	*	*	*
300	*	*	*	*	*	*	*	*	*	*	*	*	*	*	*	*	*	*
350	*	*	*	*	*	*	*	*	*	*	*	*	*	*	*	*	*	*
400	*	*	*	*	*	*	*	*	*	*	*	*	*	*	*	*	*	*

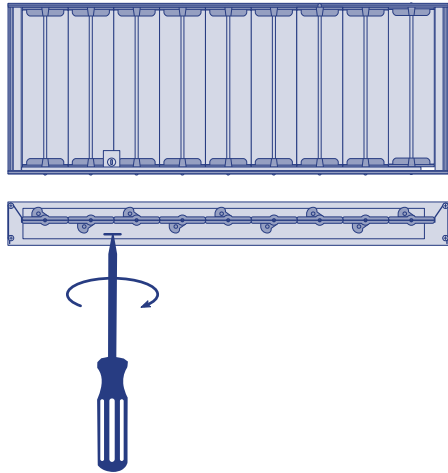
Nota: L y H son las medidas de pedido de la multitobera.



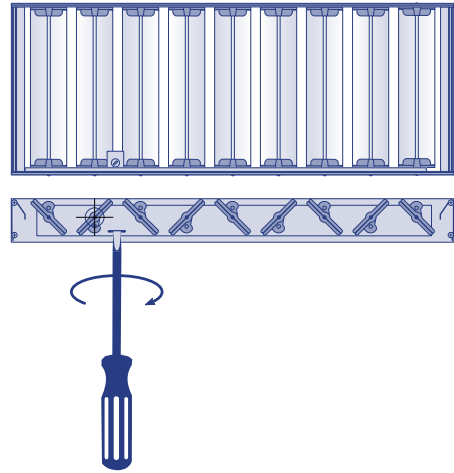
Accesorios E-TAO

Funcionamiento E-R:

1

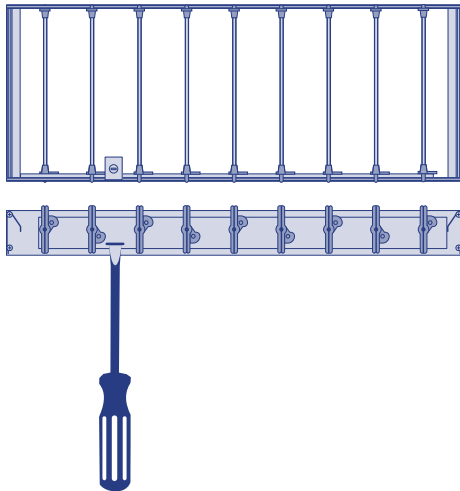


2



1. Girar corona mediante un destornillador hasta conseguir el grado de apertura deseado.

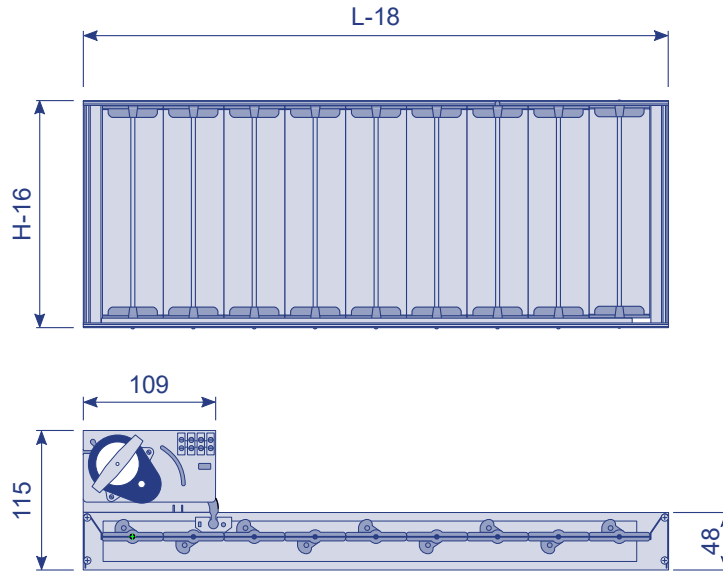
3



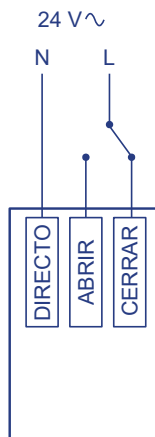
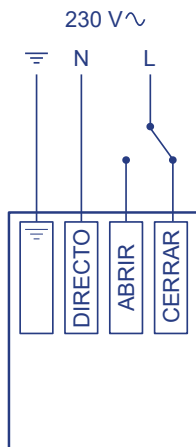


Accesorios E-MULTITOB/TAO

E-RM: Motorización de la compuerta de regulación. Puede ser de 24 V o 220 V, según se especifique en el pedido.



Esquema eléctrico:

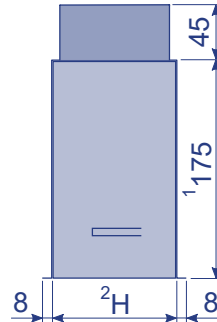
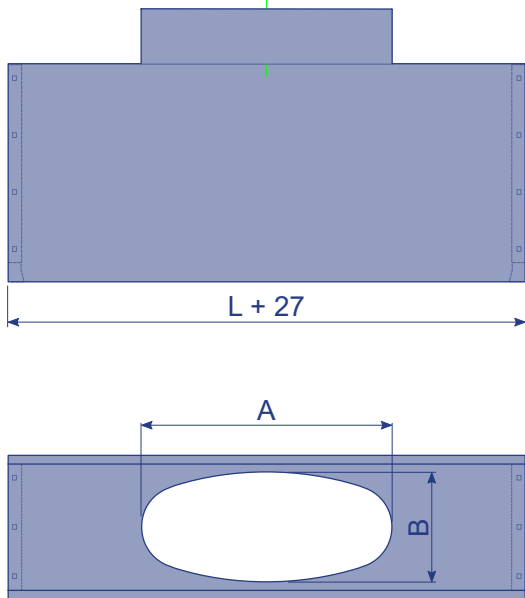


Características eléctricas	
Voltaje	230 / 24 V~
Tipo de actuación	Todo/nada
Tolerancia del voltaje	-10%.....+15%
Frecuencia	50 Hz
Potencia nominal	1,5 W
Control	3 puntos (todo - nada)
Final de carrera	No
Tiempo de maniobra (apertura o cierre)	12 s
Mantenimiento	No precisa
Temperatura de operación	-15....+55°C
Temperatura de almacenamiento	-20....+60°C



Plenums E-MULTITOB/TAO/TAOF

02.276: Plénium montado realizado en chapa galvanizada con uno o más cuellos circulares (u ovalados) del mismo diámetro situado en el lado opuesto al que va colocada la rejilla.

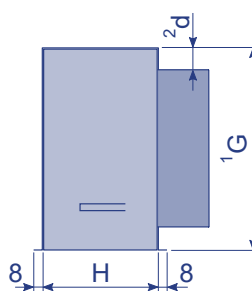
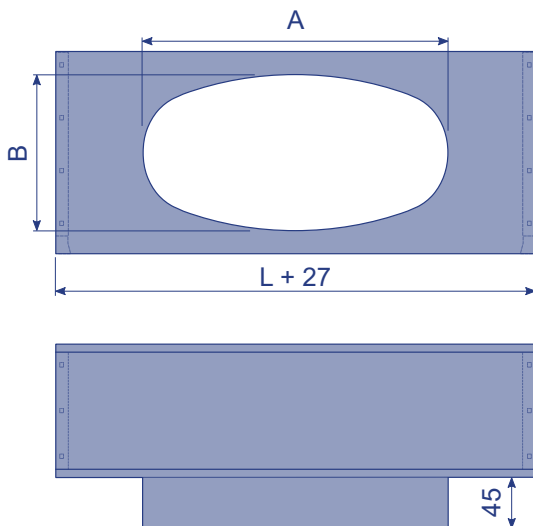


ØD _{cond.} (mm)	Tipo de cuello	A (mm)	B (mm)
100	Elíptico	107	90
	Circular	100	100
125	Elíptico	150	90
	Circular	125	125
150	Elíptico	190	90
	Elíptico	162	130
160	Circular	150	150
	Elíptico	206	90
160	Elíptico	178	130
	Circular	160	160
200	Elíptico	270	90
	Elíptico	242	130
200	Circular	200	200
	Elíptico	281	190
250	Circular	250	250
	Circular	300	300

Nota 1: Posibles otras cotas bajo pedido

Nota 2: Cota H mínima de rejilla B+10 mm

02.277: Plénium montado realizado en chapa galvanizado con uno o más cuellos circulares (u ovalados) del mismo diámetro situados en el lateral de la rejilla.



ØD _{cond.} (mm)	Tipo de cuello	A (mm)	B (mm)
100	Elíptico	107	90
	Circular	100	100
125	Elíptico	150	90
	Circular	125	125
150	Elíptico	190	90
	Elíptico	162	130
160	Circular	150	150
	Elíptico	206	90
160	Elíptico	178	130
	Circular	160	160
200	Elíptico	270	90
	Elíptico	242	130
200	Circular	200	200
	Elíptico	281	190
250	Circular	250	250
	Circular	300	300

Nota 1: Cota G según pedido

Nota 2: Cota mínima 25mm



Tablas de selección E-MULTITOB/TAO/TAOF

Q (m³/h)	Aef.(m²)	3x1	4x1	5x1	6x1	7x1	8x1	9x1	10x1	6x2	10x2
		0,006	0,008	0,01	0,012	0,013	0,015	0,017	0,019	0,023	0,038
200	Vef. (m/s)	9,3	6,9	5,6	4,6	4,3	3,7	3,3	2,9	2,4	
	ΔP(Pa)	43	23	15	10	9	7	5	4	3	
	Lw (db(A))	15	<15	<15	<15	<15	<15	<15	<15	<15	
	X _{0,25} (m)	14,3	12,3	11,1	10	9,4	9	8,5	7,9	7,2	
	X _{0,5} (m)	7	6	5,5	4,8	4,7	4,6	4,3	3,9	3,6	
250	Vef. (m/s)	11,6	8,7	6,9	5,8	5,3	4,6	4,1	3,7	3	1,8
	ΔP(Pa)	68	37	23	15	13	12	9	8	4	2
	Lw (db(A))	23	15	<15	<15	<15	<15	<15	<15	<15	<15
	X _{0,25} (m)	17,9	15,4	13,8	12,6	12,3	11,3	10,5	10,1	9	7
	X _{0,5} (m)	8,7	7,6	6,8	6,2	6	5,7	5,3	5,1	4,5	3,4
300	Vef. (m/s)	13,9	10,4	8,3	6,9	6,4	5,6	4,9	4,4	3,6	2,2
	ΔP(Pa)	97	54	34	23	17	13	10	10	6,2	3
	Lw (db(A))	27	21	15	<15	<15	<15	<15	<15	<15	<15
	X _{0,25} (m)	21,4	18,6	16,6	15,1	13,9	13,5	12,7	12	10,9	8,5
	X _{0,5} (m)	10,8	9,2	8,2	7,4	7,2	6,9	6,4	6	5,6	4,3
350	Vef. (m/s)	16,2	12,2	9,7	8,1	7,5	6,5	5,7	5,1	4,2	2,6
	ΔP(Pa)	134	75	47	32	26	22	17	13	9,1	4
	Lw (db(A))	33	26	21	15	<15	<15	<15	<15	<15	<15
	X _{0,25} (m)	25	21,7	19,3	17,7	16,4	15,7	14,8	12	12,7	9,9
	X _{0,5} (m)	12,3	10,8	9,5	8,7	8,3	7,9	7,4	6	6,4	5
400	Vef. (m/s)	18,5	13,9	11,1	9,3	8,5	7,4	6,5	5,8	4,8	2,9
	ΔP(Pa)	175	97	62	43	34	28	22	17	11,1	5
	Lw (db(A))	36	29	24	20	16	15	<15	<15	<15	<15
	X _{0,25} (m)	28,5	24,7	22,2	20,2	19,1	18,1	16,9	15,9	14,6	11,3
	X _{0,5} (m)	14	12,4	11	10	9,5	9,2	8,3	8	7,3	5,7
500	Vef. (m/s)		17,4	13,9	11,6	10,7	9,3	8,2	7,3	6	3,7
	ΔP(Pa)		154	97	68	52	42	32	27	18	8
	Lw (db(A))		35	30	25	23	23	17	16	<15	<15
	X _{0,25} (m)		27,8	24,7	25,3	24,5	22,3	21,3	21,3	18,3	14,2
	X _{0,5} (m)		15,3	13,8	12,6	11,8	11,3	10,4	10,2	9,3	7,3
600	Vef. (m/s)			16,7	13,9	12,8	11,1	9,8	8,8	7,2	4,4
	ΔP(Pa)			143	97	78	59	43	39	26	10
	Lw (db(A))			36	36	29	28	24	23	16	<15
	X _{0,25} (m)			29,8	29,7	28	26,8	24,4	24,2	22	16,9
	X _{0,5} (m)			16,6	17,5	15	13,5	12,6	12,3	11	8,5
700	Vef. (m/s)				16,2	15	13	11,4	10,2	8,5	5,1
	ΔP(Pa)				134	105	80	66	51	36	12,1
	Lw (db(A))				35	33	30	27	27	22	<15
	X _{0,25} (m)				>30	>30	>30	>30	30	25,6	9,8
	X _{0,5} (m)				18	16,9	15,8	14,4	14,1	14,1	10
800	Vef. (m/s)					17,1	14,8	13,1	11,7	9,7	5,8
	ΔP(Pa)					120	105	84	68	48	17
	Lw (db(A))					37	36	32	32	27	<15
	X _{0,25} (m)					>30	>30	>30	>30	>30	22,5
	X _{0,5} (m)					19,3	18,6	16,8	16,2	14,8	11,3
900	Vef. (m/s)						16,7	14,7	13,2	10,9	6,6
	ΔP(Pa)						140	111	85	59	22
	Lw (db(A))						41	37	37	31	16
	X _{0,25} (m)						>30	>30	>30	>30	25,4
	X _{0,5} (m)						21	19,1	18,2	16,7	12,8
1000	Vef. (m/s)								14,6	12,	7,3
	ΔP(Pa)								105	73	27
	Lw (db(A))								40	35	19
	X _{0,25} (m)								>30	>30	28,2
	X _{0,5} (m)								21,9	18,7	14,9
1200	Vef. (m/s)								17,5	14,5	8,8
	ΔP(Pa)								150	103	39
	Lw (db(A))								44	39	25
	X _{0,25} (m)								>30	>30	>30
	X _{0,5} (m)								24,6	22,4	17,1

Q: Caudal de aire (m³/h); A.ef.: Área efectiva (m²); V.ef.: velocidad efectiva (m/s); ΔP: (Pérdida de carga) Lw: Nivel sonoro (db); x_{0,25}: Alcance a 0,25 m/s (m); x_{0,5}: Alcance a 0,5 m/s (m)



Tablas de selección E-MULTITOB/TAO/TAOF

Ejemplo de selección

Datos: Caudal a impulsar $Q = 600 \text{ m}^3/\text{h}$

Alcance (0,25m/s) = 27 m.

Q (m³/h)		3x1	4x1 2x2	5x1	6x1 3x2	7x1	8x1 4x2	9x1	10x1 5x2	6x2	10x2
	Aef.(m²)	0,006	0,008	0,01	0,012	0,013	0,015	0,017	0,019	0,023	0,038
600	Vef. (m/s)			16,7	13,9	12,8	11,1	9,8	8,8	7,2	4,4
	ΔP (Pa)			143	97	78	59	43	39	26	10
	Lw (db(A))			36	36	29	28	24	23	16	<15
	$X_{0,25}$ (m)			29,8	29,7	28	26,8	24,4	24,2	22	16,9
	$X_{0,5}$ (m)			16,6	17,5	15	13,5	12,6	12,3	11	8,5

Resultados: Tamaños posibles: 8x1, 4x2

Velocidad efectiva $V_{ef.} = 11,1 \text{ m/s}$

Pérdida de carga $\Delta P = 59 \text{ Pa}$

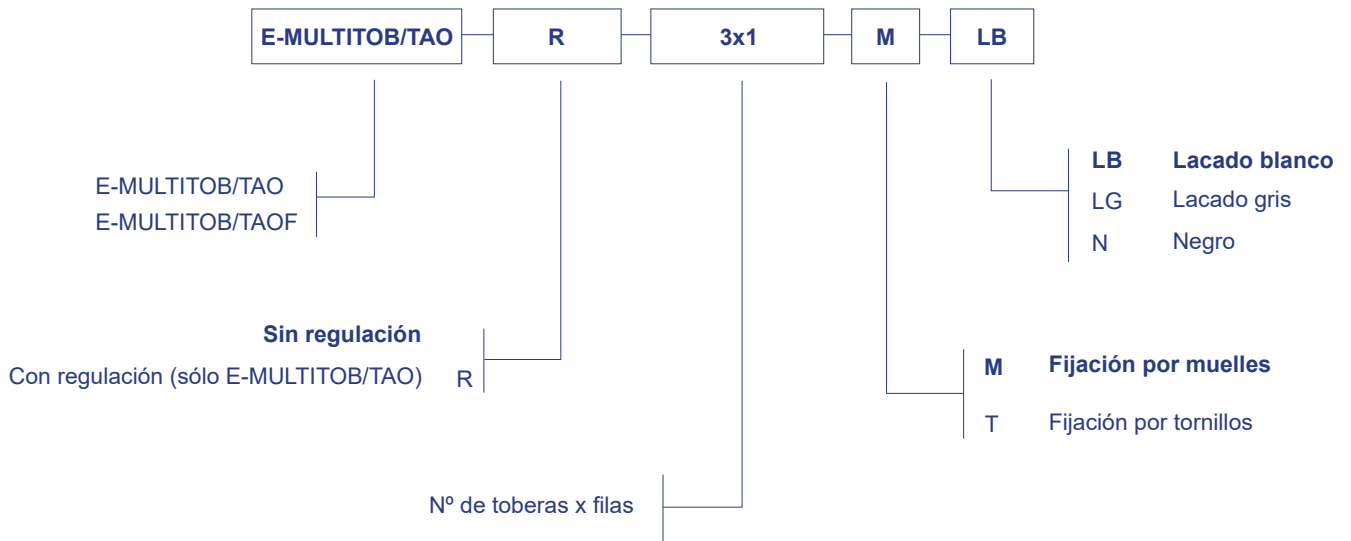
Nivel sonoro $L_w = 28 \text{ db(A)}$

Alcance aire a 0,25 m/s $x_{0,25} = 26,8 \text{ m}$.

Alcance aire a 0,5 m/s $x_{0,5} = 13,5 \text{ m}$.



Referencia de pedido:



Nota: Las opciones en negrita serán las que se utilizarán en caso de no especificación por parte del cliente.

Ejemplo: E-MULTITOB/TAOR 3 X 1 L.B.T. Multitobera E-MULTITOB/TAOR 3x1 con regulación de caudal lacado blanco fijación tornillos.