



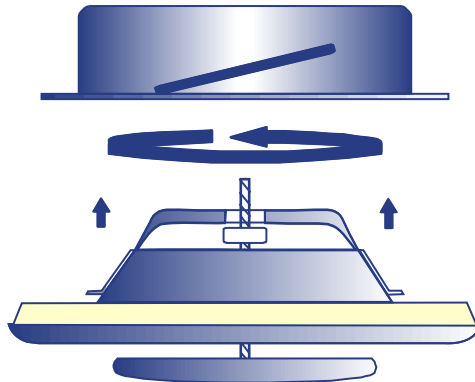
EXHAUST

Boca de extracción metálica.



Descripción EXHAUST

Boca de extracción fabricada en chapa metálica. La válvula posee un cuerpo de junta de plástico celular y un disco de control, con un eje roscado, que permite fácilmente la regulación y la fijación de la posición.



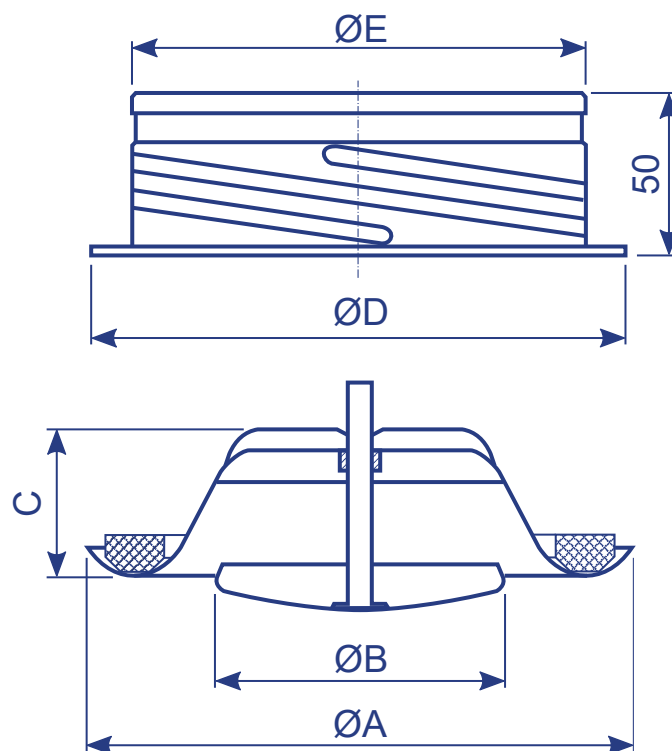
Acabado: Blanco o inoxidable. Para otros acabados consultar.

Aplicaciones: Estas bocas de extracción se utilizan para ventilar pequeñas habitaciones, normalmente servicios y cuartos de baño.

Reúne las ventajas de un funcionamiento óptimo, con la facilidad, rapidez de montaje y conexión con tubo flexible.



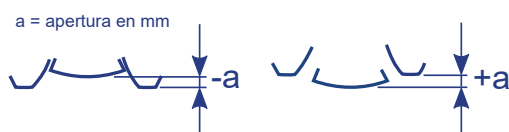
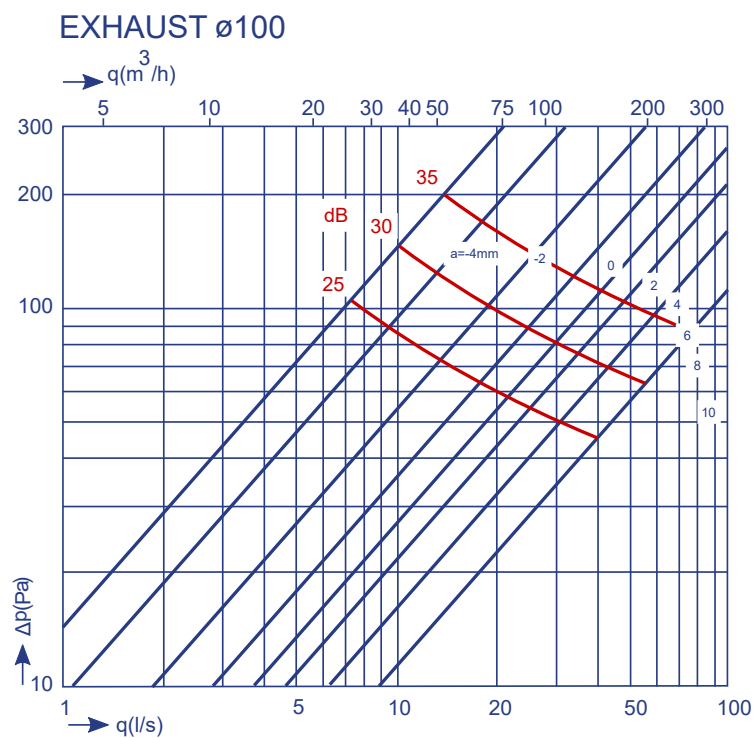
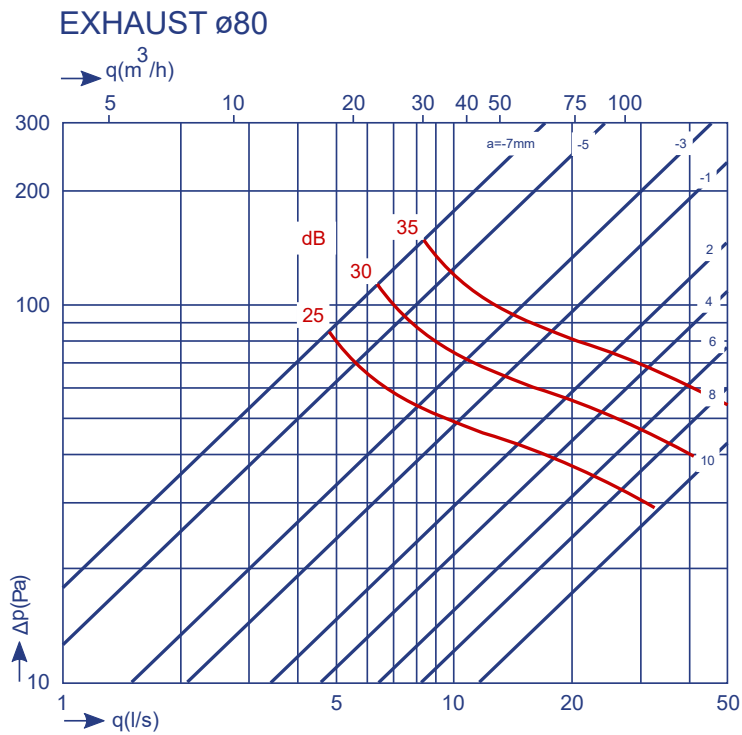
Dimensiones EXHAUST



	Ø80	Ø100	Ø125	Ø150	Ø160	Ø200
ØA	116	140	166	204	209	248
ØB	60	75	98	119	129	157
C	40	40	46	54	54	59
ØD	105	125	150	175	185	225
ØE	79	99	124	149	159	199



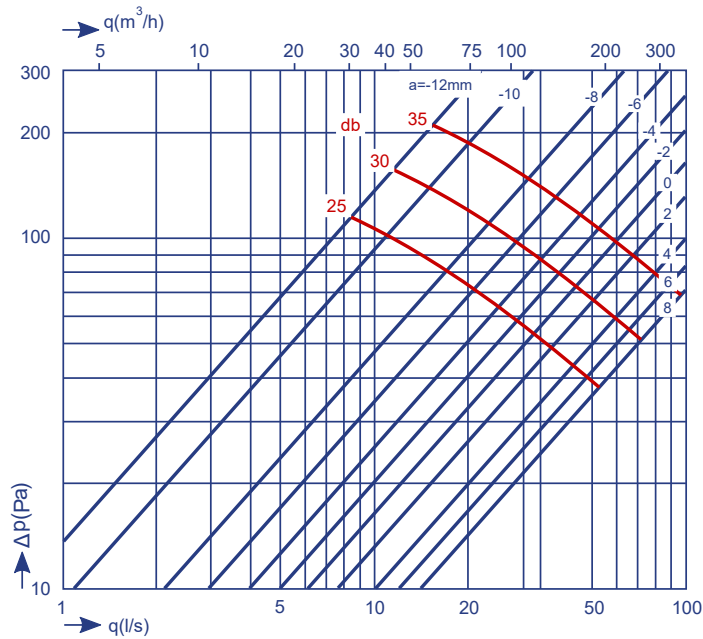
Gráficos de selección



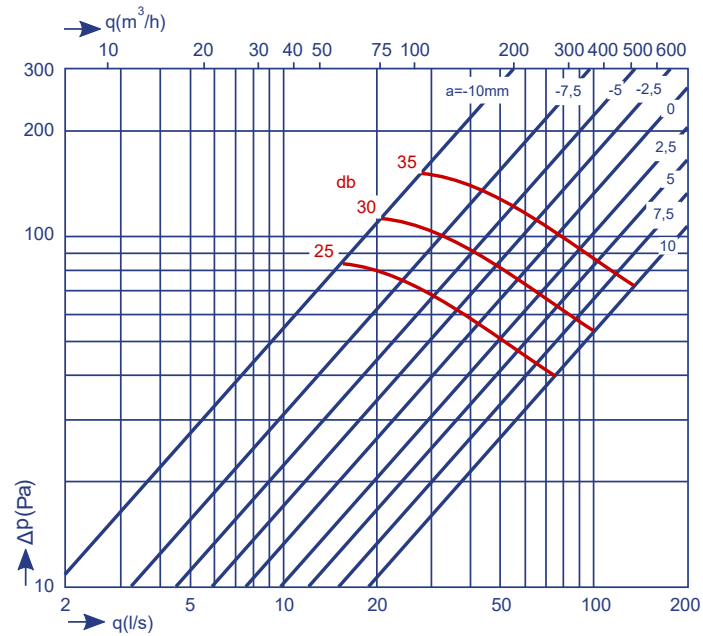


Gráficos de selección

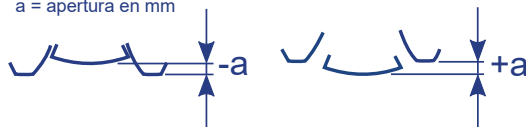
EXHAUST $\varnothing 125$



EXHAUST $\varnothing 150$



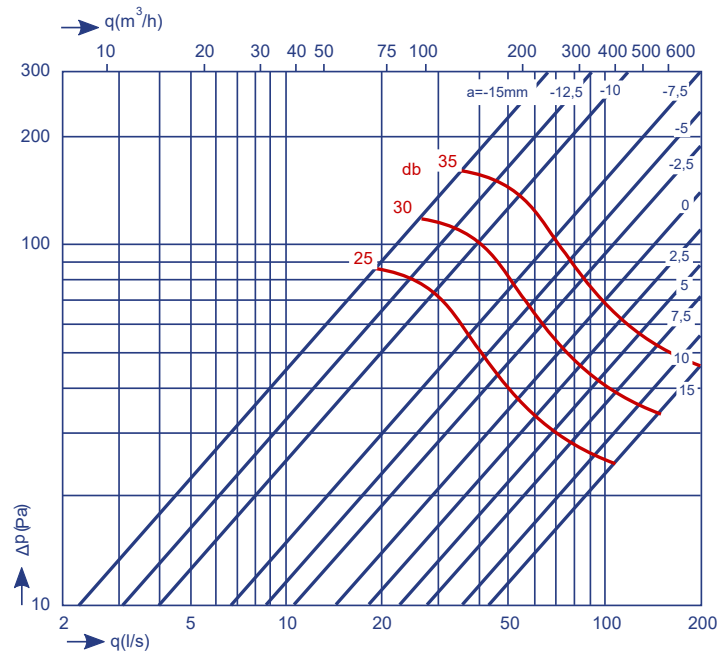
a = apertura en mm



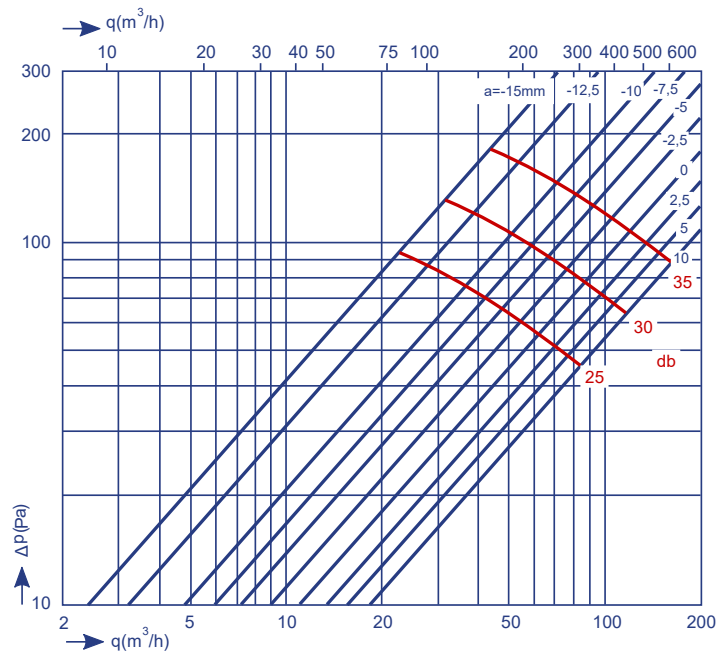


Gráficos de selección

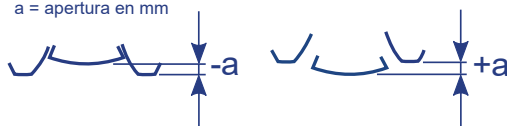
EXHAUST $\varnothing 160$



EXHAUST $\varnothing 200$

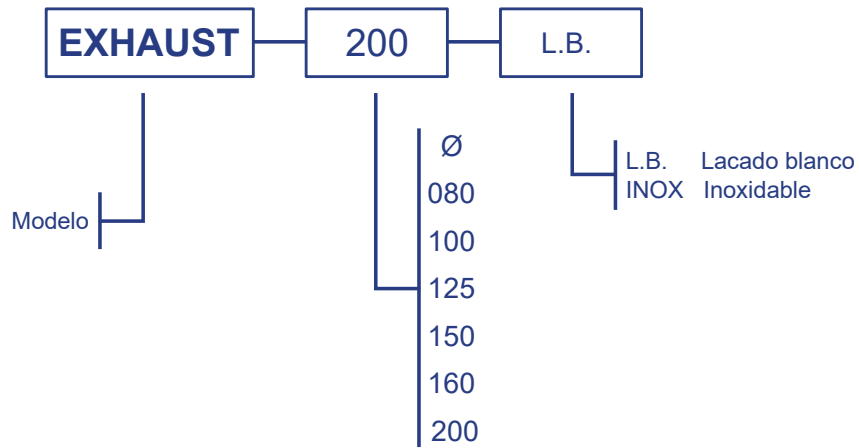


a = apertura en mm





Referencia de pedido:



Ejemplo: EXHAUST 200 L.B.: Boca de extracción EXHAUST de diámetro 200 mm. Lacado blanco.