



E-PAUSA

Compuerta de sobrepresión con bastidor en “L” y aletas unidas



Descripción

Compuerta de sobrepresión en aluminio de aletas móviles al paso del aire con bastidor en forma de “L” con aletas unidas

Existen dos tipos distintos:

E-PAUSA-E: compuerta de aspiración.

E-PAUSA-I: compuerta de extracción.

Fijación: Tornillos.

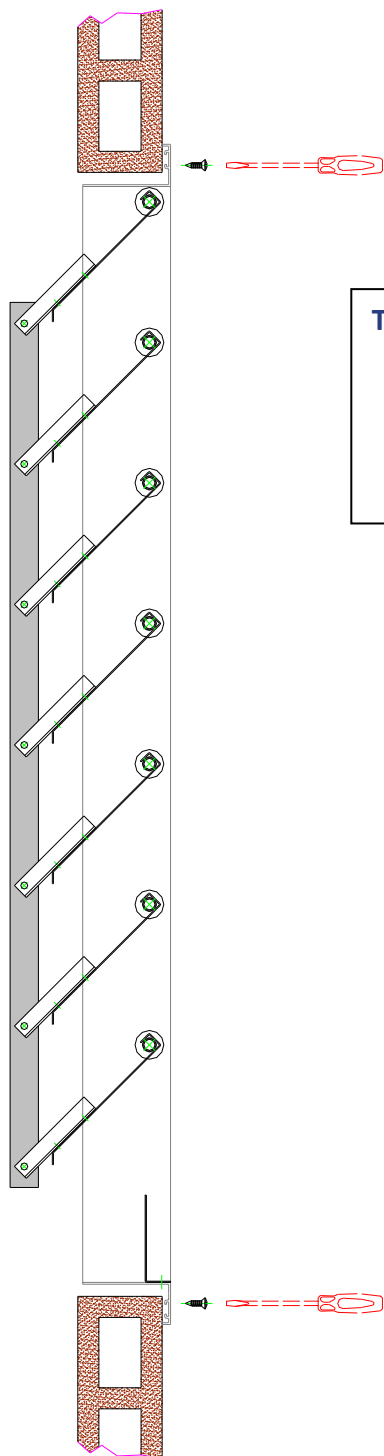
Acabado: Aluminio bruto. Otros acabados consultar.

Aplicaciones: Estas compuertas están indicadas para sistemas de ventilación con mucha turbulencia (velocidades importantes y especialmente cuando el ventilador está muy próximo a la compuerta de sobrepresión).

Las compuertas de sobrepresión E-PSA están indicadas también como anti-retorno, para el cierre de las instalaciones de ventilación. Con el ventilador en marcha, las lamas de la compuerta se abren en función de la velocidad de circulación del aire. Si el ventilador se para, las lamas se cierran automáticamente. Con ello se evita que en instalaciones con varios ventiladores se produzca el retorno de aire a través de uno de ellos que esté fuera de servicio.



Fijación E-PAUSA:



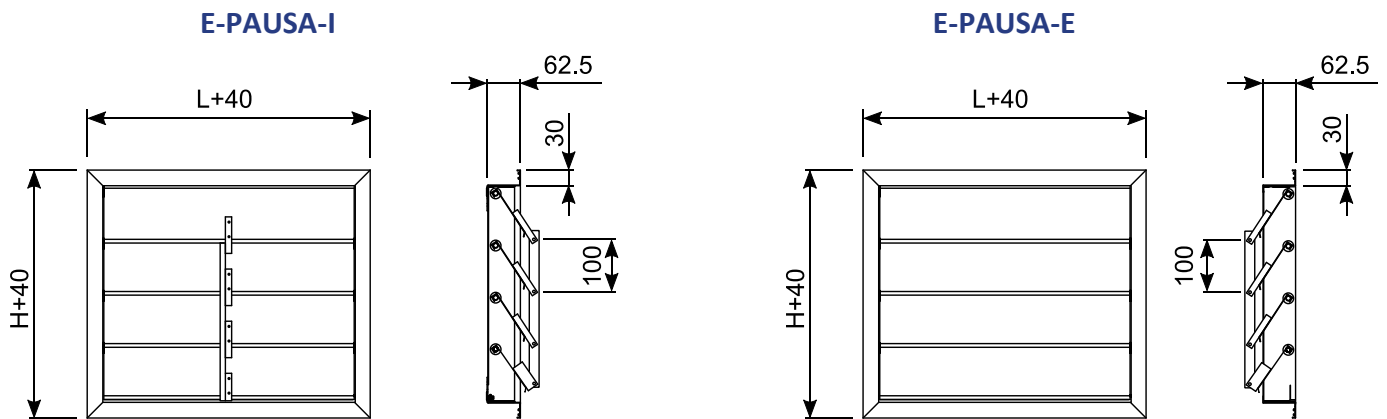
Tornillos:

1. Situar la compuerta y marcar los orificios a realizar.
2. Taladrar marco de la compuerta y pared en los puntos marcados.
3. Colocar la compuerta y atornillarla.



Dimensión E-PAUSA

Las dimensiones nominales vienen marcadas por las cotas L y H que coinciden con la medida del orificio necesario para instalar la compuerta.



H L	300	400	500	600	700	800
200	*	*	*	*	*	*
300	*	*	*	*	*	*
400	*	*	*	*	*	*
500	*	*	*	*	*	*
600	*	*	*	*	*	*
700	*	*	*	*	*	*
800	*	*	*	*	*	*
900	*	*	*	*	*	*
1000	*	*	*	*	*	*

Nota: Las dimensiones indicadas en la tabla son estándar, para otras dimensiones consultar.



Tablas de selección E-PAUSA

ALTURA		LONGITUD													
600															300
500													300		
400										300				400	
300								300		400			500		600
200					300		400		500	600	700			800	
100		300	400	500	600	700	800								
Q[m ³ /h]	A [m ²]	0,03	0,04	0,05	0,06	0,07	0,08	0,09	0,1	0,12	0,14	0,15	0,16	0,18	
400	Vel.[m/s]	3,7	2,78												
	P [mm.c.a.]	2,9	2,3												
600	Vel.[m/s]	5,56	4,17	3,33	2,78										
	P [mm.c.a.]	4,0	3,2	2,7	2,3										
800	Vel.[m/s]	7,41	5,56	4,44	3,7	3,17	2,78								
	P [mm.c.a.]	5,1	4,0	3,4	2,9	2,6	2,3								
1000	Vel.[m/s]		6,94	5,56	4,63	3,97	3,47	3,09	2,78						
	P [mm.c.a.]		4,8	4,0	3,5	3,1	2,8	2,5	2,3						
1200	Vel.[m/s]			6,67	5,56	4,76	4,17	3,7	3,33	2,78					
	P [mm.c.a.]			4,7	4,0	3,6	3,2	2,9	2,7	2,3					
1500	Vel.[m/s]				6,94	5,95	5,21	4,63	4,17	3,47	2,98	2,78			
	P [mm.c.a.]				4,8	4,3	3,8	3,5	3,2	2,8	2,4	2,3			
2000	Vel.[m/s]					7,94	6,94	6,17	5,56	4,63	3,97	3,7	3,47	3,09	
	P [mm.c.a.]					5,4	4,8	4,4	4,0	3,5	3,1	2,9	2,8	2,5	
2500	Vel.[m/s]								6,94	5,79	4,96	4,63	4,34	3,86	
	P [mm.c.a.]								4,8	4,2	3,7	3,5	3,3	3,0	
3000	Vel.[m/s]									6,94	5,95	5,56	5,21	4,63	
	P [mm.c.a.]									4,8	4,3	4,0	3,8	3,5	
3500	Vel.[m/s]										6,94	6,48	6,08	5,4	
	P [mm.c.a.]										4,8	4,6	4,3	3,9	
4000	Vel.[m/s]												6,94	6,17	
	P [mm.c.a.]												4,8	4,4	

Q= Caudal [m³/h]; A = Área [m²]; Vel = Velocidad del aire [m/s]; P = Pérdida de carga [mm.c.a.]



Tablas de selección E-PAUSA

ALTURA		LONGITUD											
1000								300				400	
900						300						400	
800			300							400			500
700			300					400			500		600
600			400					500			600		700
500	400			500				600		700		800	
400	500		600				700		800				
300		700	800										
Q[m ³ /h]	A [m ²]	0,2	0,21	0,24	0,25	0,27	0,28	0,3	0,32	0,35	0,36	0,4	0,42
2000	Vel.[m/s] P [mm.c.a.]	2,78 2,3											
2500	Vel.[m/s] P [mm.c.a.]	3,47 2,8	3,31 2,6	2,89 2,4									
3000	Vel.[m/s] P [mm.c.a.]	4,17 3,2	3,97 3,1	3,47 2,8	3,33 2,7	3,09 2,5	2,98 2,4						
3500	Vel.[m/s] P [mm.c.a.]	4,86 3,6	4,63 3,5	4,05 3,1	3,89 3,0	3,6 2,8	3,47 2,8	3,24 2,6	3,04 2,5	2,78 2,3			
4000	Vel.[m/s] P [mm.c.a.]	5,56 4,0	5,29 3,9	4,63 3,5	4,44 3,4	4,12 3,2	3,97 3,1	3,7 2,9	3,47 2,8	3,17 2,6	3,09 2,5	2,78 2,3	
4500	Vel.[m/s] P [mm.c.a.]	6,25 4,4	5,95 4,3	5,21 3,8	5 3,7	4,63 3,5	4,46 3,4	4,17 3,2	3,91 3,0	3,57 2,8	3,47 2,8	3,13 2,5	2,98 2,4
5000	Vel.[m/s] P [mm.c.a.]		6,61 4,6	5,79 4,2	5,56 4,0	5,14 3,8	4,96 3,7	4,63 3,5	4,34 3,3	3,97 3,1	3,86 3,0	3,47 2,8	3,31 2,6
5500	Vel.[m/s] P [mm.c.a.]			6,37 4,5	6,11 4,4	5,66 4,1	5,46 4,0	5,09 3,8	4,77 3,6	4,37 3,3	4,24 3,2	3,82 3,0	3,64 2,9
6000	Vel.[m/s] P [mm.c.a.]					6,17 4,4	5,95 4,3	5,56 4,0	5,21 3,8	4,76 3,6	4,63 3,5	4,17 3,2	3,97 3,1
7000	Vel.[m/s] P [mm.c.a.]						6,94 4,8	6,48 4,6	6,08 4,3	5,56 4,0	5,4 3,9	4,86 3,6	4,63 3,5
8000	Vel.[m/s] P [mm.c.a.]									6,35 4,5	6,17 4,4	5,56 4,0	5,29 3,9
9000	Vel.[m/s] P [mm.c.a.]											6,25 4,4	5,95 4,3
10000	Vel.[m/s] P [mm.c.a.]												6,61 4,6

Q= Caudal [m³/h]; A = Área [m²]; Vel = Velocidad del aire [m/s]; P = Pérdida de carga [mm.c.a.]



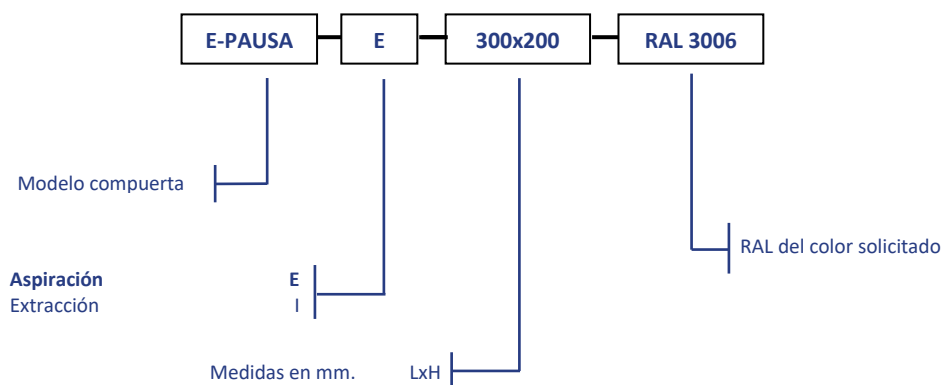
Tablas de selección E-PAUSA

ALTURA		LONGITUD											
1000					500			600			700		800
900	500					600			700			800	
800		600					700			800			
700			700				800						
600		800											
500													
400													
300													
200													
100													
Q[m ³ /h]	A [m ²]	0,45	0,48	0,49	0,5	0,54	0,56	0,6	0,63	0,64	0,7	0,72	0,8
5000	Vel.[m/s]	3,09	2,89										
	P [mm.c.a.]	2,5	2,4										
5500	Vel.[m/s]	3,4	3,18	3,12	3,06	2,83							
	P [mm.c.a.]	2,7	2,6	2,5	2,5	2,3							
6000	Vel.[m/s]	3,7	3,47	3,4	3,33	3,09	2,98						
	P [mm.c.a.]	2,9	2,8	2,7	2,7	2,5	2,4						
7000	Vel.[m/s]	4,32	4,05	3,97	3,89	3,6	3,47	3,24	3,09	3,04	2,78		
	P [mm.c.a.]	3,3	3,1	3,1	3,0	2,8	2,8	2,6	2,5	2,5	2,3		
8000	Vel.[m/s]	4,94	4,63	4,54	4,44	4,12	3,97	3,7	3,53	3,47	3,17	3,09	2,78
	P [mm.c.a.]	3,7	3,5	3,4	3,4	3,2	3,1	2,9	2,8	2,8	2,6	2,5	2,3
9000	Vel.[m/s]	5,56	5,21	5,1	5	4,63	4,46	4,17	3,97	3,91	3,57	3,47	3,13
	P [mm.c.a.]	4,0	3,8	3,8	3,7	3,5	3,4	3,2	3,1	3,0	2,8	2,8	2,5
10000	Vel.[m/s]	6,17	5,79	5,67	5,56	5,14	4,96	4,63	4,41	4,34	3,97	3,86	3,47
	P [mm.c.a.]	4,4	4,2	4,1	4,0	3,8	3,7	3,5	3,3	3,3	3,1	3,0	2,8
15000	Vel.[m/s]		8,68	8,5	8,33	7,72	7,44	6,94	6,61	6,51	5,95	5,79	5,21
	P [mm.c.a.]		5,8	5,7	5,6	5,3	5,1	4,8	4,6	4,6	4,3	4,2	3,8
20000	Vel.[m/s]										7,94	7,72	6,94
	P [mm.c.a.]										5,4	5,3	4,8

Q= Caudal [m³/h]; A = Área [m²]; Vel = Velocidad del aire [m/s]; P = Pérdida de carga [mm.c.a.]



Referencia de pedido:



Nota: Las opciones señaladas en negrita serán las que se utilizarán en caso de no especificación por parte del cliente. La compuerta siempre se suministrará en aluminio si no se indica ningún otro color.

EJEMPLO: E-PAUSA-E-300x200: Compuerta E-PAUSA de aspiración de 300 mm. de longitud y 200 mm. de altura en aluminio bruto.