



E-RECC

Regulador de caudal constante de caudal ajustable.



E-RECC

El regulador RECC proporciona un caudal de aire preciso independiente de las variaciones de presión del sistema. De fácil instalación, mediante encaje simple. Existe una versión para altas presiones.

E-RECC-PL: Para presiones entre 50 y 200 Pa.

E-RECC-HP: Para presiones entre 150 y 600 Pa.

Aplicaciones: Se utiliza en aplicaciones donde es necesario mantener un determinado caudal en sistemas con presiones comprendidas entre 50 y 200 Pa. La versión de alta presión puede llegar hasta 1200 m³/h entre 150 Pa y 600 Pa. El sistema de regulación es ajustable. No necesita de energía externa.

Limitaciones:

- Temperatura límite de funcionamiento de 60 °C.
- Presión mínima de reacción: 50 Pa. (150 Pa en la versión de alta presión).
- Funcionamiento entre 50 y 200 Pa de diferencia de presión. (150 y 600 en la versión de alta presión).
- Zona de uso según diámetro:

Caudales reguladores de baja presión (PL)			
Modelo	Caudal mínimo	Ajuste de fábrica	Caudal máximo
	[m ³ /h]	[m ³ /h]	[m ³ /h]
E-RECC-PL 80	15	30	50
E-RECC-PL 100	15	30	50
E-RECC-PL 100	50	60	100
E-RECC-PL 125	15	30	50
E-RECC-PL 125	50	60	100
E-RECC-PL 125	100	120	180
E-RECC-PL 160	15	50	50
E-RECC-PL 160	50	90	100
E-RECC-PL 160	180	210	300
E-RECC-PL 200	15	50	50
E-RECC-PL 200	50	100	100
E-RECC-PL 200	100	180	180
E-RECC-PL 200	180	300	300
E-RECC-PL 200	300	350	500
E-RECC-PL 250	50	100	100
E-RECC-PL 250	100	150	180
E-RECC-PL 250	180	300	300
E-RECC-PL 250	300	500	500
E-RECC-PL 250	500	600	700



Caudales reguladores de alta presión (HP)			
Modelo	Caudal mínimo	Ajuste de fábrica	Caudal máximo
	[m³/h]	[m³/h]	[m³/h]
E-RECC-HP 80	25	75	90
E-RECC-HP 100	25	30	90
E-RECC-HP 100	90	150	170
E-RECC-HP 125	25	75	90
E-RECC-HP 125	90	150	170
E-RECC-HP 125	180	200	300
E-RECC-HP 160	25	75	90
E-RECC-HP 160	90	150	170
E-RECC-HP 160	180	300	300
E-RECC-HP 160	300	350	500
E-RECC-HP 200	90	150	170
E-RECC-HP 200	180	300	300
E-RECC-HP 200	300	500	500
E-RECC-HP 200	500	600	800
E-RECC-HP 250	180	300	300
E-RECC-HP 250	300	500	500
E-RECC-HP 250	500	800	850
E-RECC-HP 250	95'	900	1200



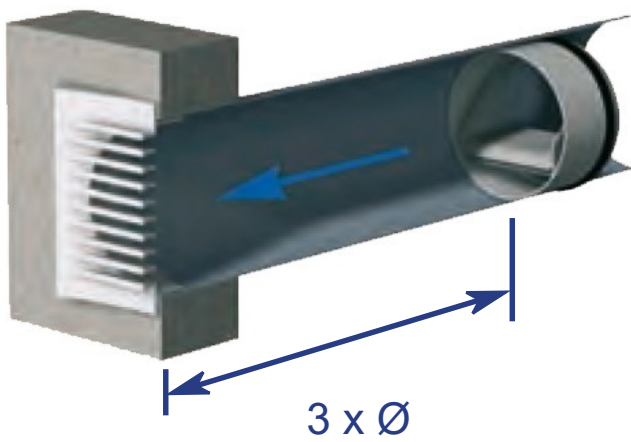
Montaje

El regulador de caudal se monta en el interior de los conductos, sean éstos verticales u horizontales, encajándolo en los mismos.

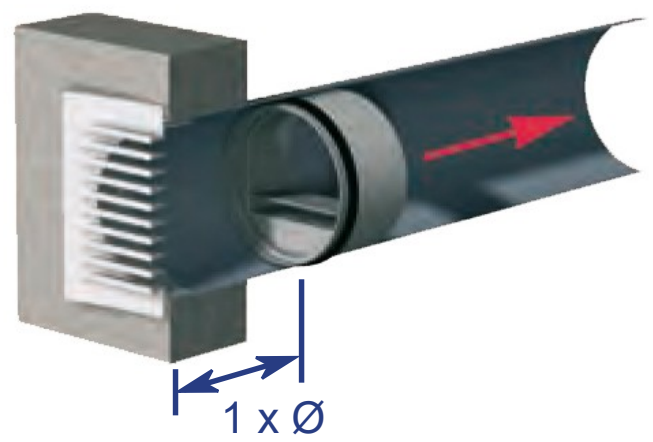
La posición y la estanqueidad son aseguradas por la junta.

Es imprescindible respetar el sentido del flujo de aire indicado en el túnel.

**Regulador E-RECC
en impulsión**

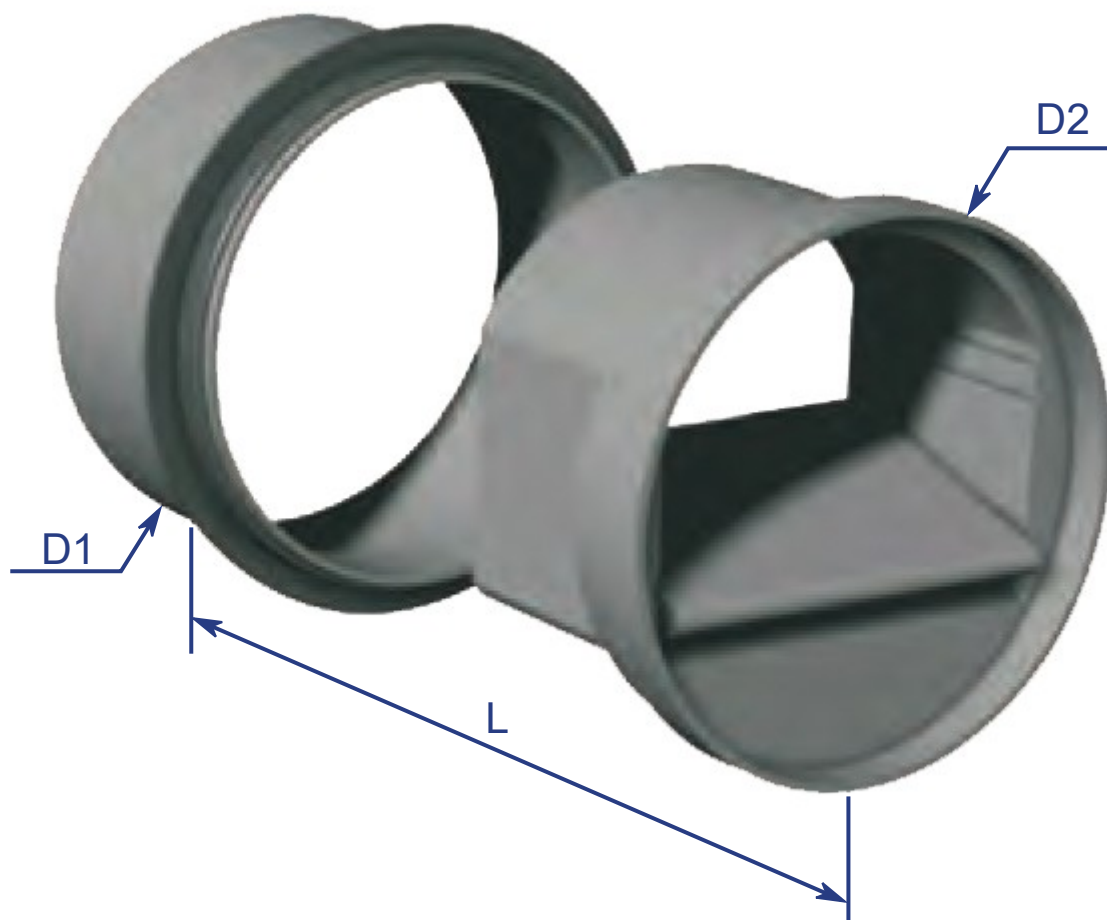


**Regulador E-RECC
en aspiración**





Dimensiones E-RECC



E-RECC	D1 [mm]	D2 [mm]	L [mm]
E-RECC 80	76	73	55
E-RECC 100	96	93	60
E-RECC 125	120	117	90
E-RECC 160	156	147	91
E-RECC 200	196	192	91
E-RECC 250	245	236	127

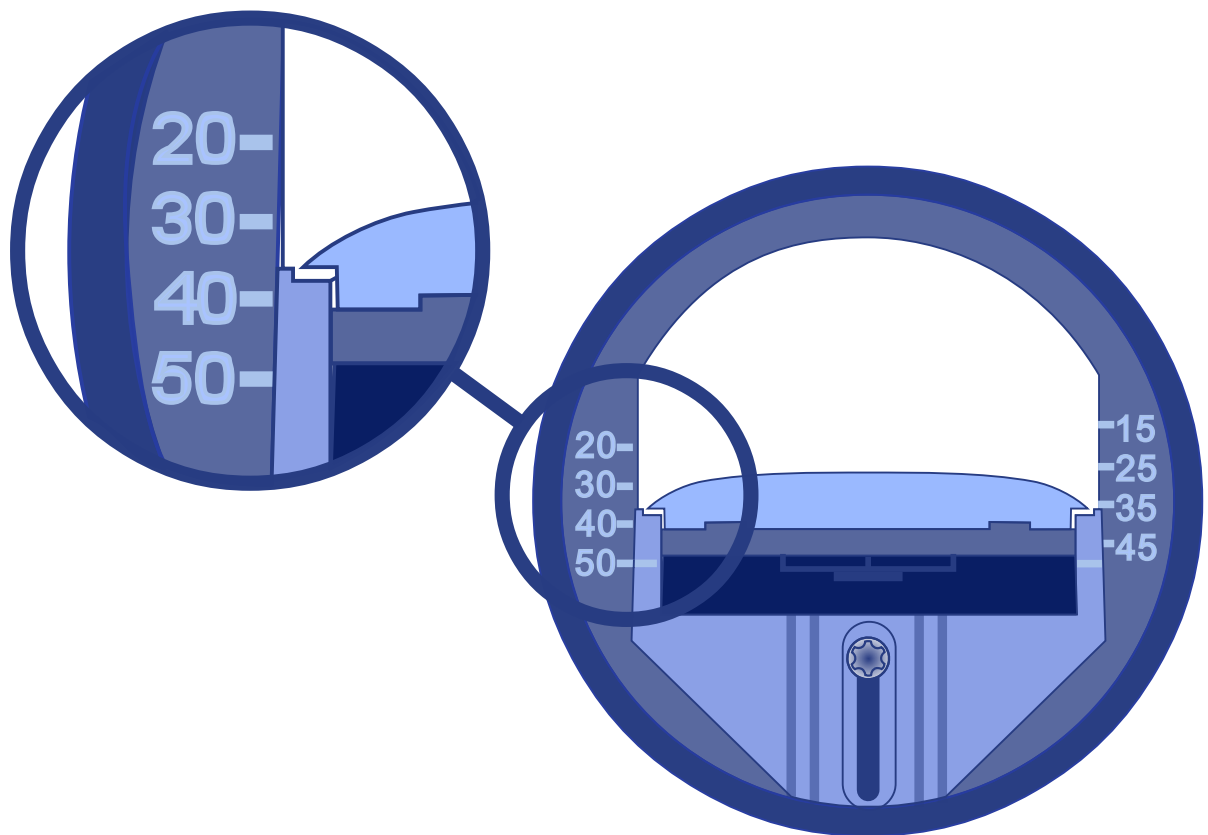


Ajuste de caudal

Antes de instalar este regulador debe ajustarse su caudal:

- Aflojar el tornillo de bloqueo del módulo de reglaje con un destornillador torx nº10.
- Ajustar la marca al caudal deseado (indicado a la derecha o a la izquierda).
- Apretar de nuevo el tornillo de bloqueo del módulo de reglaje.

E-RECC-PL Ø 80 y 100 mm



Ejemplo de ajuste de caudal a 50 m³/h.

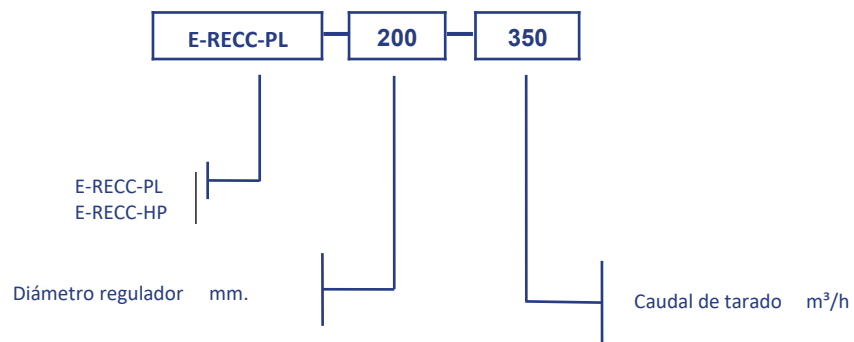


Nivel sonoro

Modelo	Caudal [m³/h]	Nivel sonoro Lw en dB(A)			
		50 Pa	100 Pa	150 Pa	200 Pa
E-RECC-PL 80	15 – 50	26	31	35	38
E-RECC-PL 100	15 – 50	26	31	35	38
E-RECC-PL 100	50 – 100	32	37	39	42
E-RECC-PL 125	15 – 50	26	31	35	38
E-RECC-PL 125	50 - 100	32	37	39	42
E-RECC-PL 125	100 – 180	30	37	39	42
E-RECC-PL 160	15 – 50	32	37	39	42
E-RECC-PL 160	50 – 100	32	38	41	44
E-RECC-PL 160	100 – 180	33	37	41	45
E-RECC-PL 160	180 – 300	34	40	42	44
E-RECC-PL 200	15 – 50	32	37	39	42
E-RECC-PL 200	100 – 180	34	40	44	47
E-RECC-PL 200	180 – 300	33	37	42	45
E-RECC-PL 200	300 – 500	35	40	44	47
E-RECC-PL 250	100 – 180	33	37	41	45
E-RECC-PL 250	180 – 300	33	37	42	45
E-RECC-PL 250	300 - 500	39	46	48	53



Referencia de pedido:



EJEMPLO: E-RECC-PL-200-350 Regulador de caudal E-RECC de diámetro doscientos tarado de fábrica a 350 m³/h.