

Aeroterminos portátiles para entornos exigentes

Tiger es una línea de aeroterminos robustos y compactos para profesionales con grandes exigencias. Los aeroterminos Tiger son portátiles. Los aeroterminos Tiger de 2 a 9 kW están diseñados para calentar y secar garajes, talleres y tiendas. Los modelos Tiger de 15, 20 y 30 kW son ideales para calentar y secar recintos de mayor tamaño, como instalaciones industriales y talleres grandes, que requieren mayores potencias.

Confort

Los aeroterminos Frico son extraordinariamente silenciosos y generan un calor confortable con rapidez. Con un aerotermino portátil, es fácil llevar calor allí donde se necesita.

Funcionamiento y rentabilidad

Los aeroterminos Frico son muy duraderos y proporcionan un calor rápido y eficaz por poco dinero. Un aerotermino portátil proporciona un buen nivel de confort localizado sin necesidad de calentar toda la estancia, lo cual reduce los costes de calefacción al mínimo.

Diseño

El aerotermino Tiger, compacto y robusto, es de chapa de acero acabada en rojo. El soporte tubular de alta resistencia hace las veces de asa ergonómica y bien equilibrada. Su diseño lo protege de los golpes y las vibraciones, y permite usarlo en entornos exigentes.



Especificaciones del producto

- El aerotermino Tiger está disponible con varios tamaños y una potencia que varía entre 2 kW y 30 kW.
- Tiger 2-3 kW (230V~) llevan cable con enchufe para conexión a tomacorriente con tierra de protección.
- Los modelos Tiger de 3 a 9 kW (400V3N~) tienen una toma de 230 V en la parte trasera que permite conectar, por ejemplo, una lámpara portátil o el cargador de una herramienta sin cable.
- Bajo nivel de ruido
- Termostato integrado con rango de ajuste de +5 a +35 °C y selector de potencia.
- Muy fiables y bien protegidos contra golpes y vibraciones.

Aerotermo Tiger 2-9 (IP44)

Código	Tipo	Niveles de potencia [kW]	Caudal de aire [m ³ /h]	Potencia acústica* ¹ [dB(A)]	Presión acústica* ² [dB(A)]	Δt* ³ [°C]	Tensión [V]	Intensidad [A]	HxAxP [mm]	Peso [kg]
271734	TIG21	0/2	240	47	33	25	230V~	8,1	450x290x390	5,7
271737	TIG31	0/2/3	280	57	42	32	230V~	13	450x290x390	6,0
271738	TIG33	0/1,5/3	280	57	42	32	400V3N~* ⁴	4,4	450x290x390	6,3
271743	TIG53	0/2,5/5	480	56	42	32	400V3N~* ⁴	7,2	450x290x390	6,7
271748	TIG93	0/4,5/9	720	65	51	38	400V3N~* ⁴	13	530x350x480	10

*¹) Mediciones de potencia acústica (L_{WA}) de conformidad con ISO 27327-2: 2014, Instalación de tipo E.

*²) Presión acústica (L_{pA}). Condiciones: 3 metros de distancia a la unidad. Factor direccional: 2. Área de absorción equivalente: 200 m².

*³) Δt = incremento de la temperatura derivado del paso del aire a la potencia calorífica máxima.

*⁴) También disponible sin neutro y entonces se llaman TIG33-0, TIG53-0 y TIG93-0. Estos modelos no tienen la toma de corriente de 230 V en la parte trasera sino que están equipados con los conectores del tipo P416-6. Puede utilizarse a 220V/1ph/60Hz y 380V/3ph/60Hz. Los datos técnicos para 220V/1ph/60Hz y 380V/3ph/60Hz son diferentes a los aquí indicados.

Aerotermo Tiger 15 (IP44)

Código	Tipo	Niveles de potencia [kW]	Caudal de aire [m ³ /h]	Potencia acústica* ¹ [dB(A)]	Presión acústica* ² [dB(A)]	Δt* ³ [°C]	Tensión [V]	Intensidad [A]	HxAxP [mm]	Peso [kg]
271752	TIG153-0	0/7,5/15	1120	66	52	41	400V3~	22	510x410x530	16

*¹) Mediciones de potencia acústica (L_{WA}) de conformidad con ISO 27327-2: 2014, Instalación de tipo E.

*²) Presión acústica (L_{pA}). Condiciones: 3 metros de distancia a la unidad. Factor direccional: 2. Área de absorción equivalente: 200 m².

*³) Δt = incremento de la temperatura derivado del paso del aire a la potencia calorífica máxima.

Aerotermo Tiger 20-30 (IP44)

Código	Tipo	Niveles de potencia [kW]	Caudal de aire [m ³ /h]	Potencia acústica* ¹ [dB(A)]	Presión acústica* ² [dB(A)]	Δt* ³ [°C]	Tensión [V]	Intensidad [A]	HxAxP [mm]	Peso [kg]
271754	TIG203-0	0/10/20	1950/2400	75	54/61	31/26	400V3~	29	590x630x600	26
271758	TIG303-0	0/10/20/30	1950/2400	75	54/61	47/38	400V3~	44	590x630x600	30
3198	P305	0/7,5/15/23 0/10/20/30	1900/2600	75	42/60	36/26 47/34	440V3~* ⁴ 500V3~	31 35	590x630x600	30

*¹) Mediciones de potencia acústica (L_{WA}) de conformidad con ISO 27327-2: 2014, Instalación de tipo E.

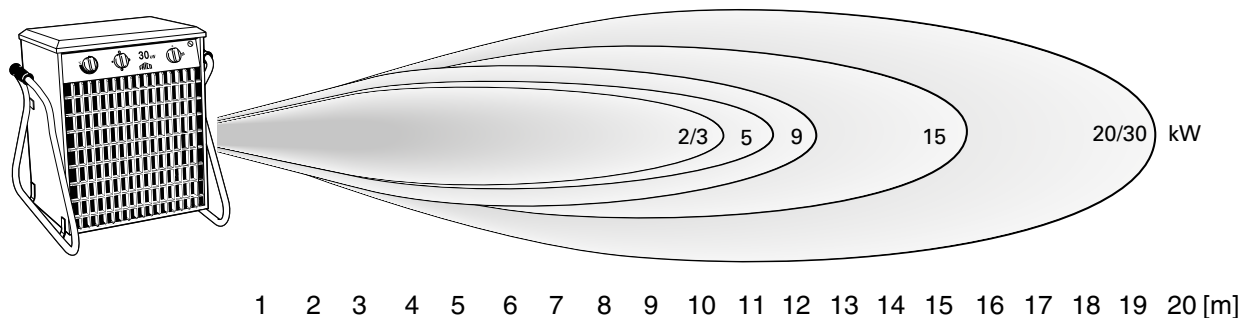
*²) Presión acústica (L_{pA}). Condiciones: 3 metros de distancia a la unidad. Factor direccional: 2. Área de absorción equivalente: 200 m². Al caudal de aire mín./máx.

*³) Δt = Incremento de la temperatura a la potencia calorífica máxima y con caudal de aire alto/bajo.

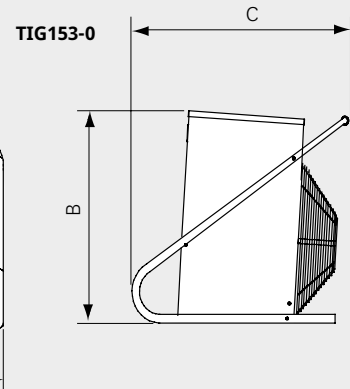
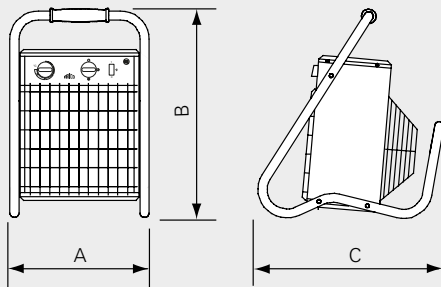
*⁴) Se puede conectar tanto a 440V3~ como a 500V3~. Puede utilizarse a 380V/3ph/60Hz. Los datos técnicos para 380V/3ph/60Hz son diferentes a los aquí indicados.

Fabricada en Suecia con una carcasa anticorrosión de paneles de acero galvanizado en caliente y con revestimiento en polvo. Color: rojo, RAL 3020. Color de la rejilla: gris, RAL 7046.

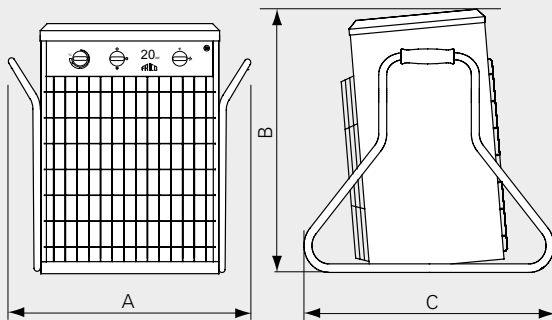
Distribución



TIG21, TIG31, TIG33, TIG51, TIG53, TIG93



TIG203-0, TIG303-0, P305



	A [mm]	B [mm]	C [mm]
TIG21, TIG31, TIG33, TIG51, TIG53	290	450	390
TIG93	350	530	480
TIG153-0	410	510	530
TIG203-0, TIG303-0 P305	630	590	600



Un aerotermino portátil es fácil de transportar y proporciona calor rápidamente allí donde se necesita. El soporte tubular de alta resistencia hace las veces de asa ergonómica y bien equilibrada.



Gracias a su diseño robusto y portátil y a sus 30 kW de potencia, Tiger es el mejor para entornos exigentes que requieren calefacción temporalmente.



Montaje y conexión

Montaje

Tiger ha sido diseñado para su uso portátil. Los modelos de 2-15 kW pueden colgarse fácilmente en la pared para que no molesten cuando no se usan. Hay un soporte mural disponible como accesorio.

Conexión

Los aerotermos Tiger llevan un cable de 1,8 metros.

- TIG21 y TIG31 llevan cable con enchufe para conexión a tomacorriente con tierra de protección.
- TIG33, TIG53, TIG93, TIG153-0 y TIG203-0 llevan cable con enchufe IEC60309. Los modelos TIG33, TIG53 y TIG93 llevan además en la parte trasera una toma de 230 V de tipo E compatible con tomacorrientes de tipo F, que permite conectar, por ejemplo, una lámpara portátil o el cargador de una herramienta sin cable. También se puede realizar pedido de los productos con toma de 230 V de tipo E.
- TIG303-0 y P305 se suministran con cable sin enchufe. P305 se puede conectar tanto a 440V3~ como a 500V3~.

Tipo	Enchufe
TIG21, TIG31	CEE7
TIG33, TIG53, TIG93	CP416-6
TIG153-0, TIG203-0	CP432-6
TIG303-0, P305	Sin enchufe

Consulte los esquemas del cableado y demás información técnica en el manual y en www.frico.net.

El soporte tubular de alta resistencia hace las veces de asa ergonómica y bien equilibrada.

La toma de corriente de 230 V de la parte trasera de Tiger 3-9 kW (400V3N~) permite conectar con facilidad la iluminación o un cargador para herramientas inalámbricas, por ejemplo.

La rejilla de salida de Tiger dirige el aire de forma que el calor llegue más lejos y proporcione una calefacción más eficiente incluso con un bajo volumen de aire.

El motor está protegido por la parte del bastidor que también se puede usar para el montaje en pared.



El bastidor garantiza que el aerotermosto no puede estar demasiado cerca de una pared y generar en la superficie temperaturas peligrosamente altas.

Tiger

Reguladores y accesorios

Reguladores

Tiger, 2-9 kW

El termostato integrado controla el calor y la velocidad de ventilación, o sólo el calor. La selección se realiza con el selector de modo. En el modo de sólo calor, el ventilador gira continuamente y el termostato únicamente controla la potencia calorífica. Termostato con rango de ajuste de +5 – +35 °C. Potencia regulable con el selector de potencia.

Tiger, 15 kW

Termostato integrado con rango de ajuste de +5 – +35 °C. Potencia regulable con el selector de potencia.

Tiger, 20 y 30 kW

Termostato integrado con rango de ajuste de +5 – +35 °C. Potencia regulable con el selector de potencia. El selector de modo tiene dos velocidades de ventilación.

Accesorios



Código	Tipo	Descripción	HxAxP [mm]
220400	LT22406	Soporte mural para el almacenamiento de Tiger 2-15 kW	45x128x40



El aerotermino Tiger está disponible con varios tamaños y una potencia que varía entre 2 kW y 30 kW.