

## Calefactor de asiento SH

**Calefactor de asiento para conseguir un agradable ambiente interior en iglesias, etc.**

### Aplicación

El calefactor de asiento SH está diseñado para su uso en bancos de iglesia, bancos de salas de espera y similares. El calefactor de asiento se instala debajo del asiento y distribuye el calor en la zona ocupada mediante convección y calor radiante.

### Confort

Los calefactores están dimensionados para producir un ambiente agradable sobre la superficie real del asiento y los alrededores. En las iglesias, los feligreses encuentran un agradable ambiente interior y al mismo tiempo se mantienen al mínimo el consumo eléctrico y la sequedad ambiental.

### Funcionamiento y rentabilidad

El SH es una opción ideal y eficiente en edificios que tardan en calentarse, como las iglesias. Calentar el edificio sólo cuando es necesario ayuda a mantener bajos los costes de calefacción. El termostato TAP16R ofrece varias opciones de control.

### Diseño

El calefactor de asiento SH tiene un diseño discreto especialmente adaptado para su instalación debajo de bancos y asientos.

### Especificaciones del producto

- Reflectores dobles (externo e interno) que orientan la difusión térmica hacia abajo.
- Equipados con rejilla de protección y elemento tubular de acero inoxidable.
- Homologados para la conexión en serie.
- Para cumplir el Reglamento (UE) 2015/1188 sobre diseño ecológico, la unidad debe llevar instalado un termostato TAP16R.
- El reflector exterior tiene paneles de acero cincados y el calentador está lacado en gris. Color: NCS 4000, RAL 7036 (gris).

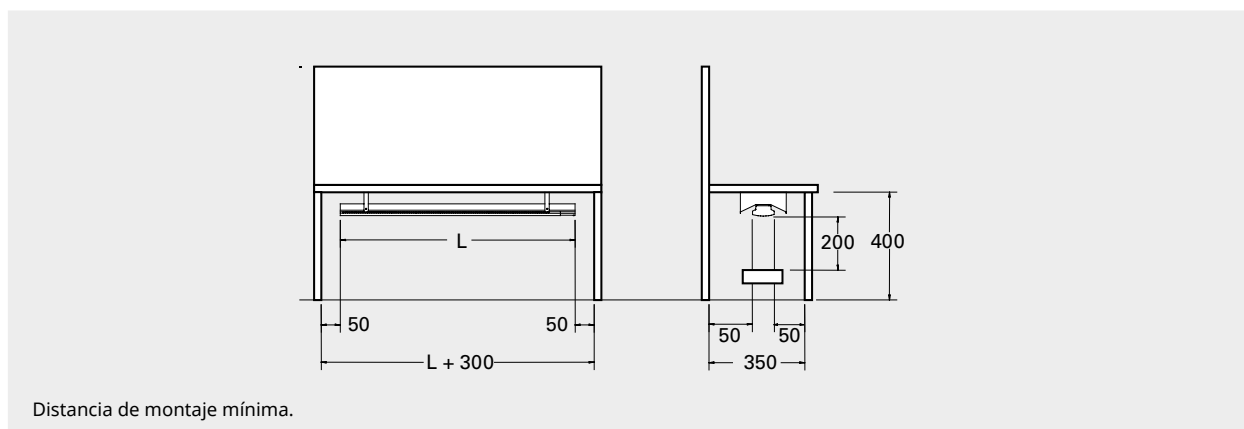
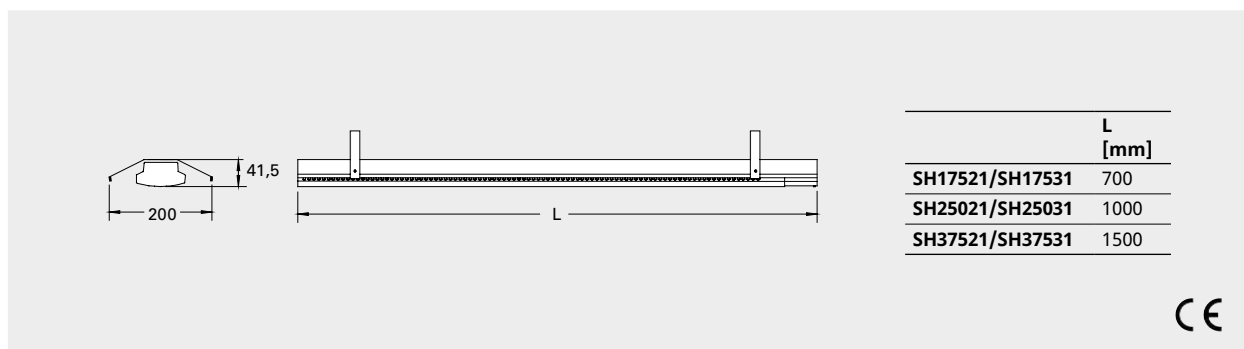
### Calefactor de asiento SH (IP21)

Código	Tipo	Potencia [W]	Tensión [V]	Intensidad [A]	LxH*xP [mm]	Peso [kg]
10201	SH17521	175	230V~	0,8	700x110x200	1,4
10202	SH17531	175	400V~	0,4	700x110x200	1,4
10203	SH25021	250	230V~	1,1	1000x110x200	1,9
10204	SH25031	250	400V~	0,6	1000x110x200	1,9
10206	SH37521	375	230V~	1,6	1500x110x200	2,9
10207	SH37531	375	400V~	0,9	1500x110x200	2,9

\*) Con soportes

# Calefactor de asiento SH

## Dimensiones



## Montaje y conexión

### Montaje

El calefactor de asiento SH se instala en horizontal debajo de los bancos. Para saber las dimensiones mínimas con la instalación permanente, consulte el esquema anterior.

### Instalación eléctrica

El calefactor de asiento SH está pensado para la instalación permanente y está homologado para cableado.

## Reguladores

Para cumplir el Reglamento (UE) 2015/1188 sobre diseño ecológico, la unidad debe llevar instalado un termostato TAP16R (accesorio). TAP16R tiene arranque adaptativo, programa semanal y detección de puerta abierta. La clase de protección IP44 se obtiene añadiendo un armario protector TEP44 y un sensor externo que sustituye al sensor interno. Tenga en cuenta que se requiere una caja de relés RB3 para productos 400V~.



Número article	Tipo	Descripción	HxAxP [mm]
92790	<b>TAP16R</b>	Termostato electrónico, 16A, IP21	87x87x53
205540	<b>TEP44</b>	Armario protector para TAP16R, IP44. Puede complementarse con sensor externo.	87x87x55
93044	<b>RTX54</b>	Sensor de temperatura ambiente externo. Sustituye al sensor interno. NTC10KΩ, IP54	82x88x25
93012	<b>RB3</b>	Caja de relés 400V3N~ (400V3~/V2~, 230V3~/V2~), 16A, IP44	155x87x43

Consulte los esquemas del cableado y demás información técnica en el manual y en [www.frico.net](http://www.frico.net).