



18 modelos

⚡ 300-1000 W Calor eléctrico

## Thermowarm TWT/TWTC

Convector fácil de colocar y en varios diseños

### Aplicación

Thermowarm es una serie de convectores de fácil instalación diseñados para recintos públicos tales como vestuarios, tiendas y cuartos de baño. TWTC también puede utilizarse en entornos corrosivos y agresivos. TWT200 tiene una temperatura de superficie de solo 60 °C, por lo que es ideal para guarderías y cuartos de baño.

### Confort

Los convectores y radiadores de Frico producen con eficacia una agradable y cálida temperatura. La distribución de calor en la sala es impecable y, al mismo tiempo, el caudal de aire caliente dirigido hacia arriba puede usarse para contrarrestar las corrientes frías de las ventanas.

### Funcionamiento y rentabilidad

La posibilidad de elegir productos con diferentes potencias consigue una calefacción con eficiencia energética independientemente de que se quiera calentar todo el edificio o sólo se necesite protección antihelada. Su larga vida útil y un mantenimiento mínimo también permite reducir costes.

### Diseño

Thermowarm es fácil de colocar y, a pesar de su reducido tamaño, tiene una gran potencia calorífica. Los tres acabados de superficie - blanco, panel cubierto de color gris y acero inoxidable - hacen que Thermowarm sea adecuado para la mayoría de los entornos. La tapa frontal puede abrirse para mantener los convectores limpios y ordenados.

### Especificaciones del producto

- Thermowarm está disponible en cuatro diseños:
  - **TWT100:** frontal blanco, RAL 9016, NCS S 0500-N, y laterales en gris. Equipado con interruptor. IP44.
  - **TWT200:** panel frontal cubierto de color gris y laterales en gris. Equipado con interruptor, temperatura de superficie 60 °C. IP44.
  - **TWT300:** frontal blanco, RAL 9016, NCS S 0500-N, y laterales en gris, con cable de alimentación y enchufe. IP21.
  - **TWTC:** diseño en acero inoxidable y laterales en negro. Equipado con cable de alimentación y enchufe. Ajuste de temperatura oculto. IP54.
- Con aletas y elementos tubulares.
- Protección contra sobrecalentamiento rearmable a lo largo de todo el convector.
- Termostato integrado con rango de ajustes entre 0 – +35 °C.
- TWT100 está homologado por Det Norske Veritas.
- Extremos de termoplástico resistente a impactos.



Su reducido tamaño y la instalación sin esfuerzo hacen que Thermowarm sea fácil de colocar incluso en lugares cerrados, como una cabina de control.



En el diseño de acero inoxidable, Thermowarm resiste entornos corrosivos.



El panel frontal cubierto de color gris proporciona una baja temperatura de superficie, por lo que se TWT200 se recomienda, para cuartos de baño, por ejemplo.



Thermowarm está disponible con un frontal blanco, con o sin disyuntor.

# Thermowarm

## Especificaciones técnicas

Thermowarm TWT100. Parte frontal blanco, con interruptor. (IP44)

Tipo	Potencia [W]	Tensión [V]	LxAxP [mm]	Peso [kg]
TWT10321	300	230V~	345x205x123	1,5
TWT10331	300	400V~	345x205x123	1,5
TWT10521	500	230V~	465x205x123	2,0
TWT10531	500	400V~	465x205x123	2,0
TWT11021	1000	230V~	765x205x123	3,0
TWT11031	1000	400V~	765x205x123	3,0

Thermowarm TWT200. Parte frontal revestida gris, con interruptor, temp. superficial de 60 °C. (IP44)

Tipo	Potencia [W]	Tensión [V]	LxAxP [mm]	Peso [kg]
TWT20321	300	230V~	345x205x123	1,5
TWT20331	300	400V~	345x205x123	1,5
TWT20521	500	230V~	465x205x123	2,0
TWT20531	500	400V~	465x205x123	2,0
TWT21021	1000	230V~	765x205x123	3,0
TWT21031	1000	400V~	765x205x123	3,0

Thermowarm TWT300. Parte frontal blanco, con cable y enchufe. (IP21)

Tipo	Potencia [W]	Tensión [V]	LxAxP [mm]	Peso [kg]
TWT30321	300	230V~	345x205x123	1,5
TWT30521	500	230V~	465x205x123	2,0
TWT31021	1000	230V~	765x205x123	3,0

Thermowarm TWTC. En acero inoxidable, con cable y enchufe. (IP54)

Tipo	Potencia [W]	Tensión [V]	LxAxP [mm]	Peso [kg]
TWTC30321	300	230V~	345x205x123	1,5
TWTC30521	500	230V~	465x205x123	2,0
TWTC31021	1000	230V~	765x205x123	3,0

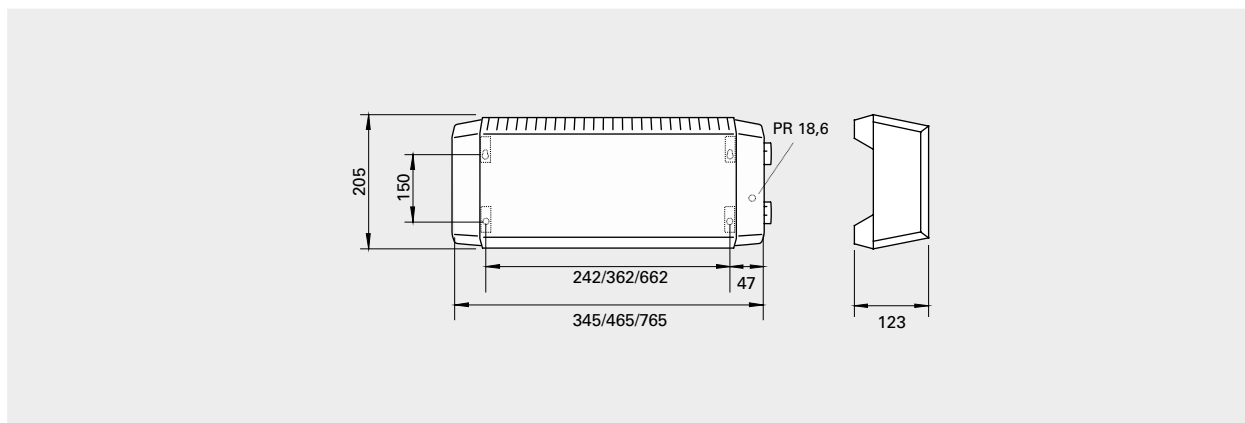
Clase de protección TWT100 y TWT200: IP44.

Clase de protección TWT300: IP21.

Clase de protección TWTC: IP54.

Marcado CE. TWT100 está homologado por Det Norske Veritas.

## Dimensiones



## Montaje y conexión

### Montaje

Thermowarm se monta en una pared. Para saber las dimensiones mínimas con la instalación permanente, consulte el esquema 1.

### Instalación eléctrica

TWT100/200 está diseñado para la instalación permanente. TWT300 y TWTC están equipados con un cable de alimentación y enchufe para la conexión a receptáculos con toma de tierra.

### Reguladores

Thermowarm incluye un termostato integrado con intervalo de ajuste entre 0 y +35 °C. En TWTC, el termostato está oculto para dificultar el acceso de personas no autorizadas e impedir que cambien el ajuste de temperatura. TWT100/200 tiene un disyuntor. Para más información y opciones, consulte el apartado "Reguladores".

