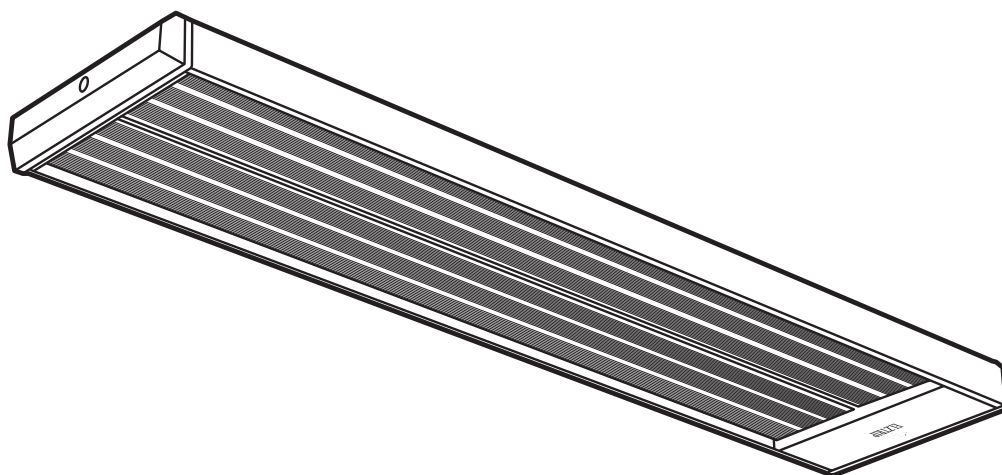


Original instructions
Elztrip EZ200



EN 14

SE ... 16

NO ... 18

FR ... 20

DE ...23

NL ...26

ES ... 29

PL ... 32

RU ... 35

FI ... 38

DK ...40

Elztrip EZ200

EN Ecodesign Regulation (EU) 2015/1188 concerning local space heaters does not apply to all application areas. The Regulation applies when an installation is intended to provide thermal comfort for people in the premises. The Regulation does not apply to heating installations of a more technical nature e.g. in engineering/utility rooms, in production processes, frost protection, etc. The Regulation also does not apply to installations in vehicles, offshore or outdoors.

Many of Frico's products can be used as both local space heaters (as defined in (EU) 2015/1188) and for technical heating purposes. **It is up to the installer responsible for the installation to assess whether the Ecodesign Regulation is applicable or not.** Control solutions for installations not covered by the Ecodesign Regulation are listed in a separate table.

SE EU-kommissionens Ecodesignförförordning (EU) 2015/1188 för rumsvärmare skiljer på användningsområden för olika installationer. Förförordningen gäller då installationen är avsedd att skapa värmekomfort för människor som vistas i lokalen. Förförordningen gäller inte för installationer som är avsedda för värmebehov av mer teknisk art såsom grundvärme i maskinrum, värmebehov i produktionsprocesser, frostskydd, etc. Förförordningen gäller heller inte installationer i fordon, offshore eller utomhus.

Många av Fricos produkter kan användas både som rumsvärmare (definierade enligt (EU) 2015/1188) och som värmare för tekniska behov. **Vid installationstillfället är det upp till ansvarig installatör att bedöma om Ecodesignförförordningen är applicerbar eller inte.** Regleringslösningar för installationer som inte omfattas av Ecodesignförförordningen redovisas i separat tabell.

NO Økodesigndirektivet (EU) 2015/1188 som gjelder varmeovner, gjelder ikke alle bruksområder. Direktivet gjelder når en installasjon har som formål å skape en komfortabel temperatur for personene på stedet. Direktivet gjelder ikke til oppvarmingsinstallasjoner av det mer tekniske slaget, som i produktutviklingsrom, bruksområder, i produksjonsprosesser, frostbeskyttelse etc. Direktivet gjelder heller ikke installasjoner som befinner seg i kjøretøy, offshore eller utendørs.

Mange av Fricos produkter kan brukes både som varmeovner (som definert i 2015/1188) og til formål innen teknisk oppvarming. **Det er opp til installatøren som er ansvarlig for installasjonen å vurdere hvorvidt Økodesigndirektivet er gjeldende eller ikke.** Regulerings-løsninger for installasjoner som ikke dekkes av Økodesigndirektivet står oppført i en separat tabell.

FR La réglementation relative à l'écoconception (UE) 2015/1188 concernant les dispositifs de chauffage décentralisés ne s'applique pas à tous les cas. Elle s'applique lorsqu'une installation est destinée à assurer un confort thermique à des personnes dans les locaux. Elle ne s'applique pas au chauffage d'installations d'une nature plus technique (salles des machines/de service, processus de production, protection contre le gel, etc.). Elle ne s'applique pas non plus aux installations qui se trouvent à bord de véhicules, offshore ou en extérieur.

De nombreux produits Frico peuvent être utilisés comme des dispositifs de chauffage décentralisés (tel que défini dans la réglementation (UE) 2015/1188) et à des fins de chauffage technique. **Il appartient à l'installateur de déterminer si la réglementation relative à l'écoconception s'applique ou non.** Les solutions de contrôle pour les installations qui ne sont pas couvertes par la réglementation relative à l'écoconception sont présentées dans un tableau distinct.

DE Die Ökodesign-Verordnung (EU) 2015/1188 über Einzelraumheizgeräte trifft nicht auf alle Anwendungsgebiete zu. Die Verordnung findet Anwendung, wenn eine Installation dazu bestimmt ist, innerhalb eines Raumes ein für den Menschen angenehmes Temperaturniveau zu erreichen. Die Verordnung findet keine Anwendung auf Heizungsinstallationen technischer Natur, z. B. in Technik-/Wirtschaftsräumen, bei Produktionsprozessen, für Frostschutz usw. Die Verordnung findet ebenfalls keine Anwendung bei Installationen in Fahrzeugen, Offshoreanlagen und Außenbereichen.

Viele Frico-Produkte können sowohl als Einzelraumheizgerät (gemäß Definition nach (EU) 2015/1188) als auch für technische Heizprozesse eingesetzt werden. **Der Monteur, der für die Installation verantwortlich ist, muss beurteilen, ob die Ökodesign-Verordnung anwendbar ist oder nicht.** Steuerungslösungen für Installationen, die nicht unter die Ökodesign-Verordnung fallen, sind in einer separaten Tabelle aufgelistet.

FI Paikallisia tilalämmittämiä käsittelevä Ecodesign-asetus (EU) 2015/1188 ei kata kaikkia käyttökohteita. Asetus on voimassa ainoastaan silloin, kun lämmittimellä halutaan parantaa tiloissa olevien ihmisten lämpömukavuutta. Asetus ei koske teknisempiä lämmitysjärjestelmiä esim. konehuoneissa/kodinhoitohuoneissa, tuotantoprosesseissa, pakkassuojausta, jne. Asetus ei myöskään koske ajoneuvoissa, laivoissa ja ulkona käytettäviä järjestelmiä.

Useita Frico-tuotteita voidaan käyttää sekä paikallisina tilalämmittiminä (asetuksen (EU) 2015/1188 mukaan) että teknisempiin lämmitystarkoituksiin. **Asentajan on määritettävä sovelletaanko asennukseen Ecodesign-asetusta vai ei.** Ohjausratkaisut asennuksiin, joita Ecodesign-asetus ei käsittele, on lueteltu erillisessä taulukossa.

NL De ecodesignverordening (EU) 2015/1188 betreffende lokale ruimteverwarmers is niet van toepassing op alle toepassingsgebieden. De verordening is van toepassing in het geval een installatie bedoeld is om mensen in het pand te voorzien van verwarmingscomfort. De verordening is niet van toepassing op verwarmingsinstallaties van een meer technische aard, bijv. in machinekamers/bijkeukens, in productieprocessen, ten behoeve van vorstbeveiliging, enz. De verordening is ook niet van toepassing op installaties in voertuigen, offshore of buiten.

Veel van de Frico-producten kunnen zowel gebruikt worden als lokale ruimteverwarmers (zoals gedefinieerd in (EU) 2015/1188) als ten behoeve van technische verwarmingsdoeleinden. **Het is de taak van de installateur die verantwoordelijk is voor de installatie om te bepalen of de ecodesignverordening wel of niet van toepassing is.** Regelsystemen voor installaties die niet vallen onder de ecodesignverordening worden vermeld in een aparte tabel.

ES El Reglamento (UE) 2015/1188 sobre diseño ecológico en relación con los aparatos de calefacción local no se aplica a todas las áreas de aplicación. El Reglamento se aplica cuando una instalación sirve para proporcionar confort térmico a las personas que están en el interior. El Reglamento no se aplica a instalaciones de calefacción de naturaleza más técnica, por ejemplo en salas de ingeniería o cuartos de servicio, en procesos de producción, protección contra heladas, etc. El Reglamento no se aplica a instalaciones en vehículos, en alta mar o al aire libre.

Muchos de los productos de Frico pueden utilizarse como aparatos de calefacción local (según se define en el Reglamento (UE) 2015/1188) y con fines de calefacción técnica. **Corresponde al instalador responsable de la instalación evaluar si se aplica el Reglamento sobre diseño ecológico o no.** Las soluciones de control para instalaciones no cubiertas por el Reglamento relativo a diseño ecológico se citan en otra tabla.

PL Jeśli chodzi o miejscowe ogrzewacze pomieszczeń, Rozporządzenie (UE) 2015/1188 dotyczące ekoprojektu nie ma zastosowania do wszystkich obszarów zastosowa. Rozporządzenie to ma zastosowanie, kiedy zadaniem instalacji jest zapewnienie komfortu termicznego dla ludzi przebywających w budynkach. Rozporządzenie nie ma zastosowania do instalacji grzewczych mających charakter bardziej techniczny, np. w pomieszczeniach przemysłowych/gospodarczych, w procesach wytwórczych, jako ochrona przed zamarzaniem itp. Rozporządzenie nie ma również zastosowania do instalacji w pojazdach, morskich lub na zewnątrz.

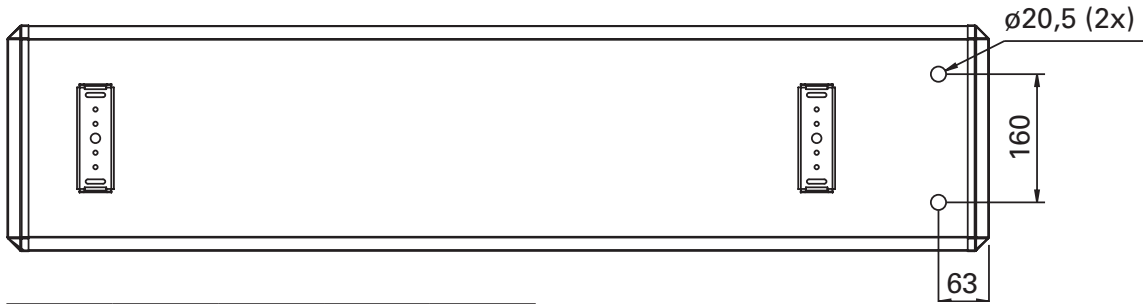
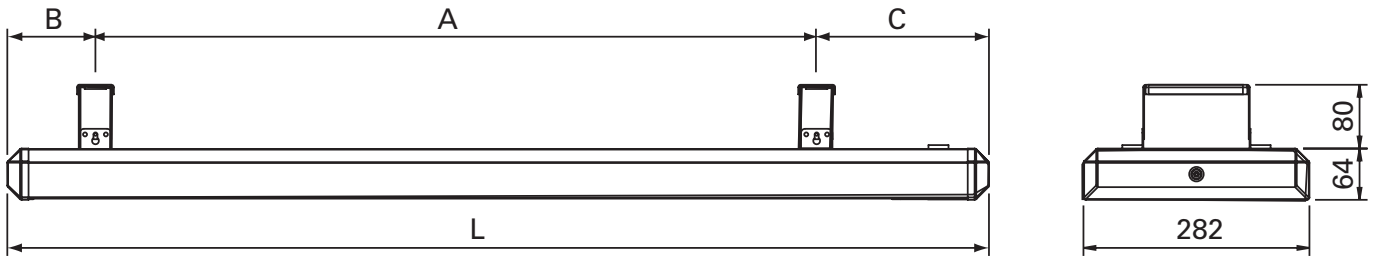
Wiele produktów firmy Frico może być używanych zarówno jako miejscowe ogrzewacze pomieszczeń (zgodnie z definicją w Rozporządzeniu (UE) 2015/1188), jak i w technicznych instalacjach grzewczych. **Do instalatora odpowiedzialnego za instalację należy ocena, czy Rozporządzenie dotyczące ekoprojektu ma zastosowanie czy nie.** Systemy sterowania dla instalacji nie objętych Rozporządzeniem dotyczącym ekoprojektu zostały podane w oddzielnej tabeli.

RU Положения требований Экодизайн (EU) 2015/1188 по приборам локального обогрева не охватывают все возможные области их применения. Требования Экодизайн применяются, когда установка предназначена для обеспечения теплового комфорта людей в помещениях. Эти Требования не распространяются на установки и системы обогрева более сложного технического характера, например, при обогреве технических, служебных и производственных помещений, при организации защиты от замерзания и т. д. Также требования Экодизайн не применяются в случае установки оборудования в транспортных средствах, сооружениях на море и на открытых площадках. Многие виды оборудования Frico могут применяться как в качестве приборов локального обогрева (как определено нормативами (EU) 2015/1188) так и в качестве составных частей обогревательных систем общественных и производственных зданий. Ответственность за определение необходимости применения или не применения требований Экодизайн несет организация, осуществляющая монтаж данного оборудования. Приборы управления для установок оборудования, не подпадающих под положения требований Экодизайн, перечислены в отдельной таблице.

DK Ecodesign-regulativet (EU) 2015/1188 vedrørende produkter til lokal rumopvarmning gælder ikke for alle anvendelsesområder. Regulativet gælder, når en installation har til hensigt at give varmekomfort for personer i lokalerne. Regulativet gælder ikke for varmeinstallationer af en mere teknisk egenskab, f.eks. i teknikrum eller lign., i produktionsprocesser, til frostbeskyttelse etc. Regulativet gælder heller ikke for installation i køretøjer, offshore eller udendørs.

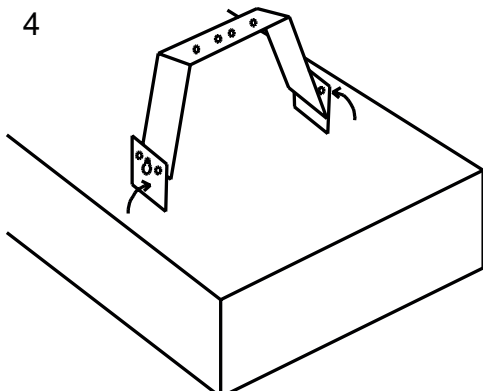
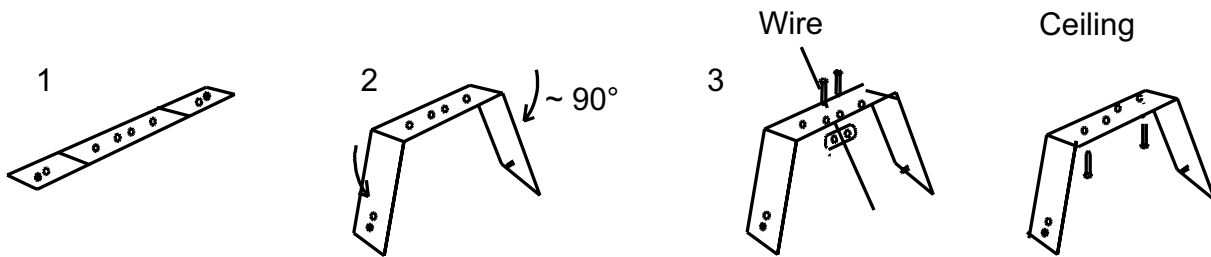
Mange af Fricos produkter kan benyttes både til lokal rumopvarmning (som defineret i (EU) 2015/1188) og til tekniske opvarmningsformål. **Det er op til den installatør, som er ansvarlig for installationen, at vurdere om Ecodesign-regulativet er gældende eller ej.** Styringsløsninger til installationer, der ikke er omfattet af Ecodesign-regulativet er anført i en separat tabel.

Elztrip EZ200



	L [mm]	A [mm]	B [mm]	C [mm]
EZ208	683	400	90	193
EZ212	923	600	110	213
EZ217	1221	900	109	212
EZ222	1520	1200	108	212

Fig.1. Mounting



EN: Wires (not supplied)

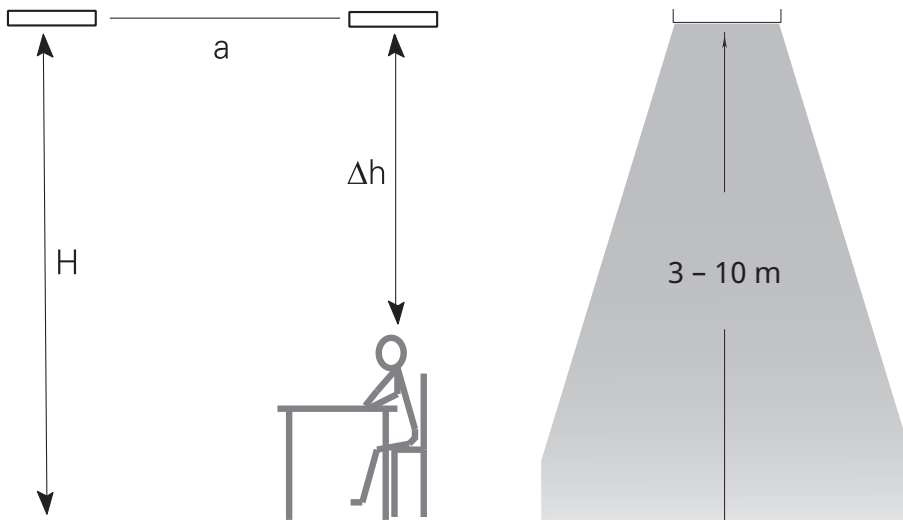
SE: Vajer (medfølger ej)
 NO: Vaier (medfølger ikke)
 DE: Drahtseile (nicht im Lieferumfang)
 RU: Тросы (не поставляются)
 FR: Câbles (non fournis)
 ES: Cables (no incluidos)
 NL: Draden (niet bijgeleverd)
 PL: Przewody (nie jest dostarczany)
 FI: Vaijeri (ei toimitettu)
 DK: Wires (medfølger ikke)

EN: Ceiling

SE: Tak
 NO: Tak
 DE: Decke
 RU: Потолок
 FR: Plafond
 ES: Techo
 NL: Plafond
 PL: Sufit
 FI: Katto
 DK: Loft

Elztrip EZ200

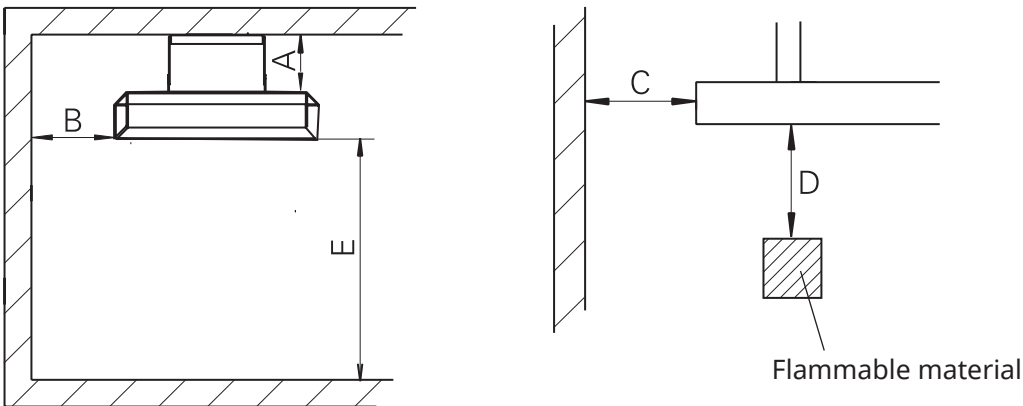
Fig.2. Positioning



$a < H$
 $\Delta h = 1,5 - 2 \text{ m}$

- SE: Placering
- NO: Plassering
- DE: Aufstellung
- RU: Расположение
- FR: Positionnement
- ES: Ubicación
- NL: Plaatsing
- PL: Lokalizacja
- IT: Posizionamento
- FI: Sijoitus
- DK: Placering

Fig.3. Minimum distances



	EZ200 [mm]
A	80
B	150
C	150
D	600
E	1800

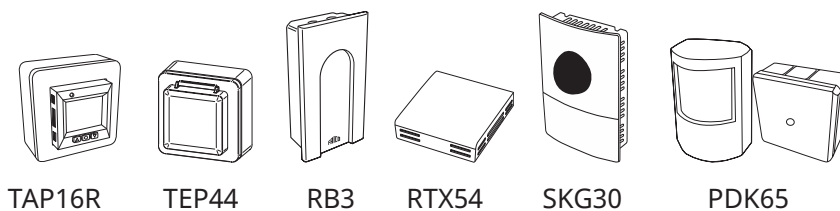
- SE: Minimiavstånd, Brännbart material
- NO: Minsteavstand, Brennbart materiale
- FR: Distances minimales, Matériau inflammable
- DE: Mindestabstand, Entflammbares Material
- NL: Minimale afstand, Brandbaar materiaal
- ES: Distancias mínimas, Material inflamable

- PL: Minimalne odległości, Materiał łatwopalny
- IT: Distanze minime, Materiali infiammabili
- RU: Минимальные расстояния при установке, Легковоспламеняемые материалы
- FI: Minimietäisyydet, Tulenarka materiaali
- DK: Minimumsafstande, Brændbart materiale

Elztrip EZ200

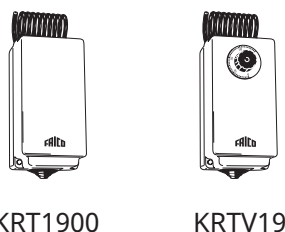
Controls

Item number	Type	HxWxD [mm]
92790	TAP16R	87x87x53
205540	TEP44	87x87x55
93012	RB3	155x87x43
93044	RTX54	82x88x25
205550	SKG30	115x85x40
211780	PDK65	102x70x50



Controls for installations not covered by the Ecodesign Regulation (EU) 2015/1188

Item number	Type	HxWxD [mm]
5999	KRT1900	165x57x60
10214	KRTV19	165x57x60



SE: Regleringar för installationer som inte omfattas av Ecodesign, förordning (EU) 2015/1188

NO: Reguleringsløsninger for installasjoner som ikke dekkes av Økodesigndirektivet (EU) 2015/1188

FR: Régulations pour les installations non couvertes par la réglementation relative à l'écoconception (UE) 2015/1188

DE: Steuerungen für Installationen, die nicht unter die Ökodesign-Verordnung (EU) 2015/1188 fallen

NL: Regelaars voor installaties die niet vallen onder de ecodesignverordening (EG) 2015/1188

ES: Controles para instalaciones no cubiertas por el Reglamento (UE) 2015/1188 sobre diseño ecológico

PL: Systemy sterowania dla instalacji nie objętych Rozporządzeniem (UE) 2015/1188 dotyczącym eko projektu

RU: Приборы управления для установок оборудования, не подпадающих под нормы требований Экодизайн (EU) 2015/1188

FI: Ohjausratkaisut asennuksiin, joita Ecodesign-asetus (EU) 2015/1188 ei käsittele

DK: Stylinger til installationer der ikke er omfattet af Ecodesign-regulativet (EU) 2015/1188

Elztrip EZ200

Elztrip EZ200 (IP44)

Item number	Type	Heat output [W]	Voltage [V]	Amperage [A]	Max. surface temperature [°C]	Dimensions LxHxW [mm]	Weight [kg]
11066	EZ208	800	230V~	3,5	320	683x64x282	4,9
11067	EZ212	1200	230V~	5,2	320	923x64x282	6,8
11068	EZ217	1700	230V~	7,4	320	1221x64x282	8,8
11069	EZ222	2200	230V~	9,6	320	1520x64x282	10,7
11724	EZ20831	800	400V2~	2,0	320	683x64x282	4,9
11725	EZ21231	1200	400V2~	3,0	320	923x64x282	6,8
11726	EZ21731	1700	400V2~	4,3	320	1221x64x282	8,8
11727	EZ22231	2200	400V2~	5,5	320	1520x64x282	10,7



EN: Heat output

SE: Värmeeffekt
 NO: Varmeeffekt
 FR: Puissance
 DE: Heizleistung
 NL: Verwarmingscapaciteit
 ES: Potencia calorífica
 PL: Moc grzewcza
 IT: Stadi potenza
 RU: Выходная мощность
 FI: Lämmitysteho
 DK: Varmeeffekt

EN: Voltage

SE: Spänning
 NO: Spenning
 FR: Tension
 DE: Spannung
 NL: Voltage
 ES: Tensión
 PL: Napięcie
 IT: Tensione
 RU: Напряжение
 FI: Jännite
 DK: Spænding

EN: Amperage

SE: Ström
 NO: Strøm
 FR: Intensité
 DE: Stromstärke
 NL: Stroomsterkte
 ES: Intensidad
 PL: Natężenie
 IT: Corrente
 RU: Ток
 FI: Virta
 DK: Strømstyrke

EN: Max. surface temperature

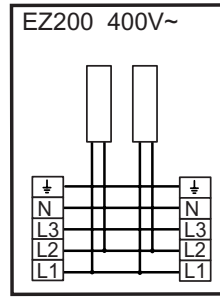
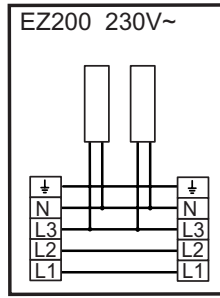
SE: Maximal yttemperatur
 NO: Maksimal overflatetemp.
 FR: Température max. de surface
 DE: Max. Oberflächentemperatur
 NL: Max. oppervlaktetemperatuur
 ES: Temperatura superficial máxima
 PL: Maksymalna temp. elementu grzejnego
 IT: Temperatura max. superficiale
 RU: Max. температура поверхности
 FI: Suurin pintalämpötila
 DK: Maksimal overfladetemperatur

EN: Weight

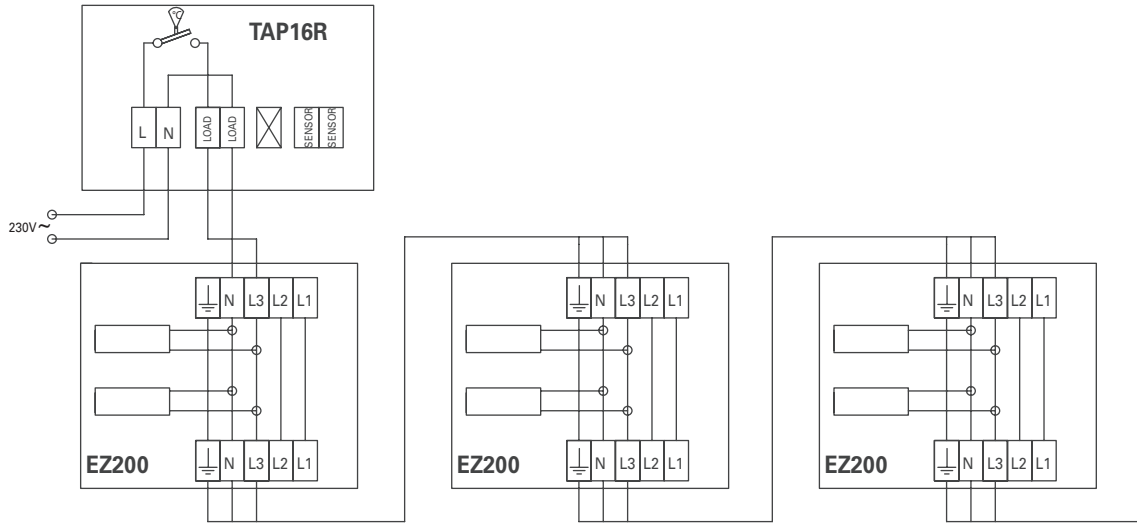
SE: Vikt
 NO: Vekt
 FR: Poids
 DE: Gewicht
 NL: Gewicht
 ES: Peso
 PL: Masa
 IT: Peso
 RU: Bec
 FI: Paino
 DK: Vægt

Elztrip EZ200

Wiring diagrams

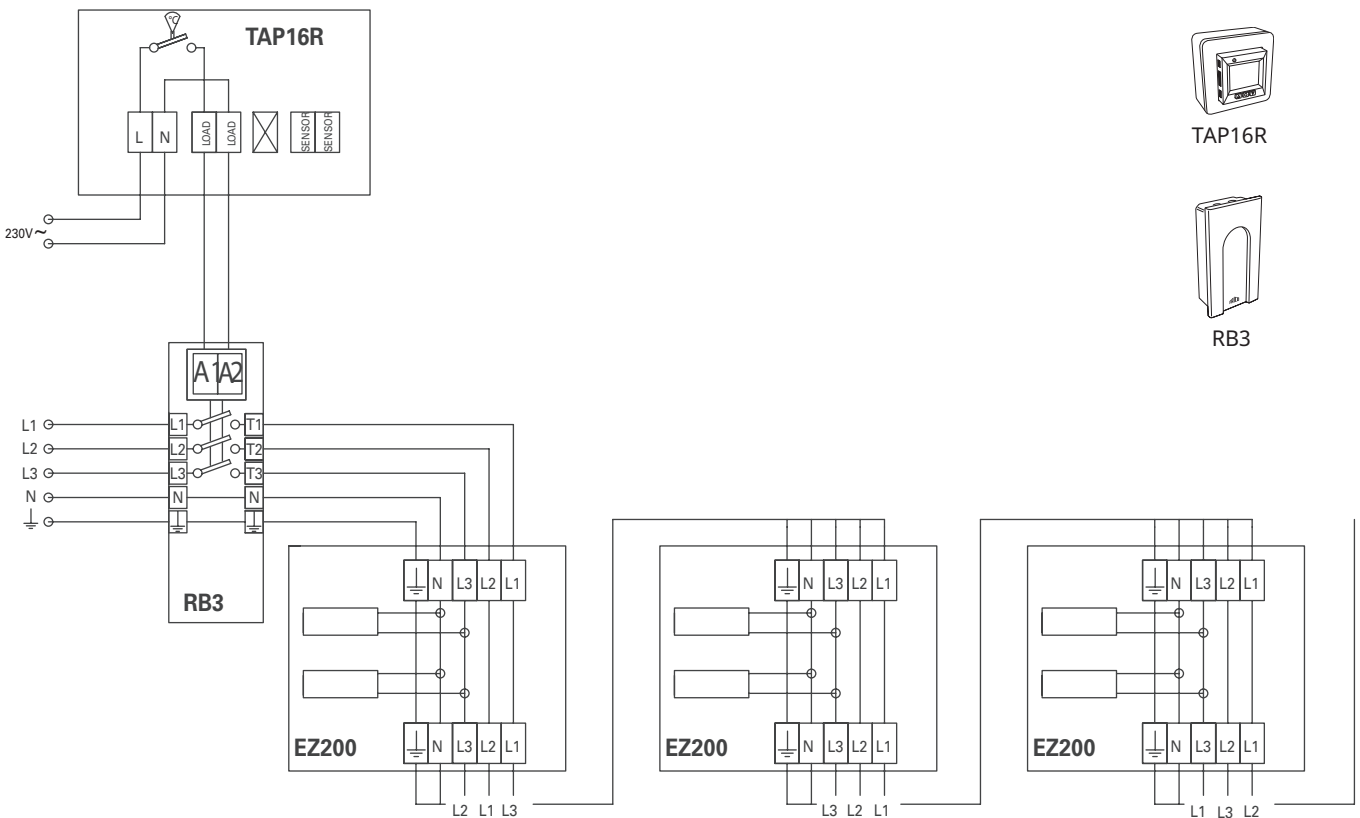


Control by thermostat 230V~

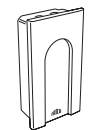


TAP16R

Control with thermostat and relaybox 230V~



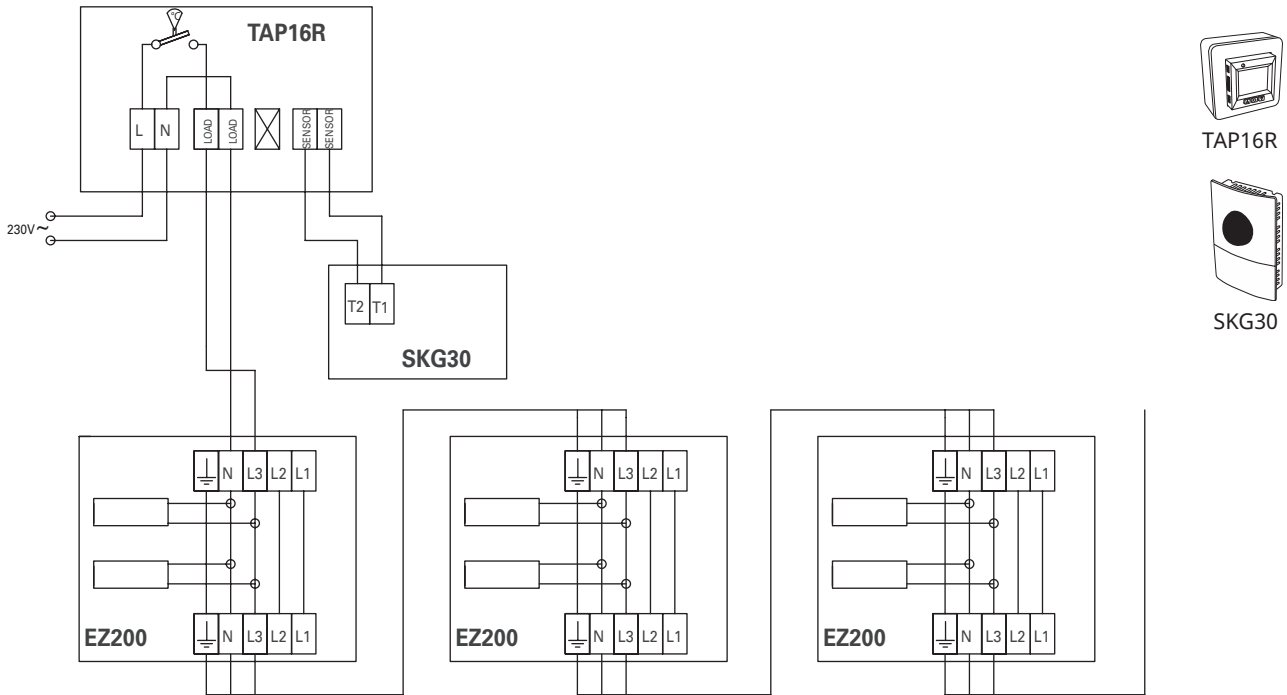
TAP16R



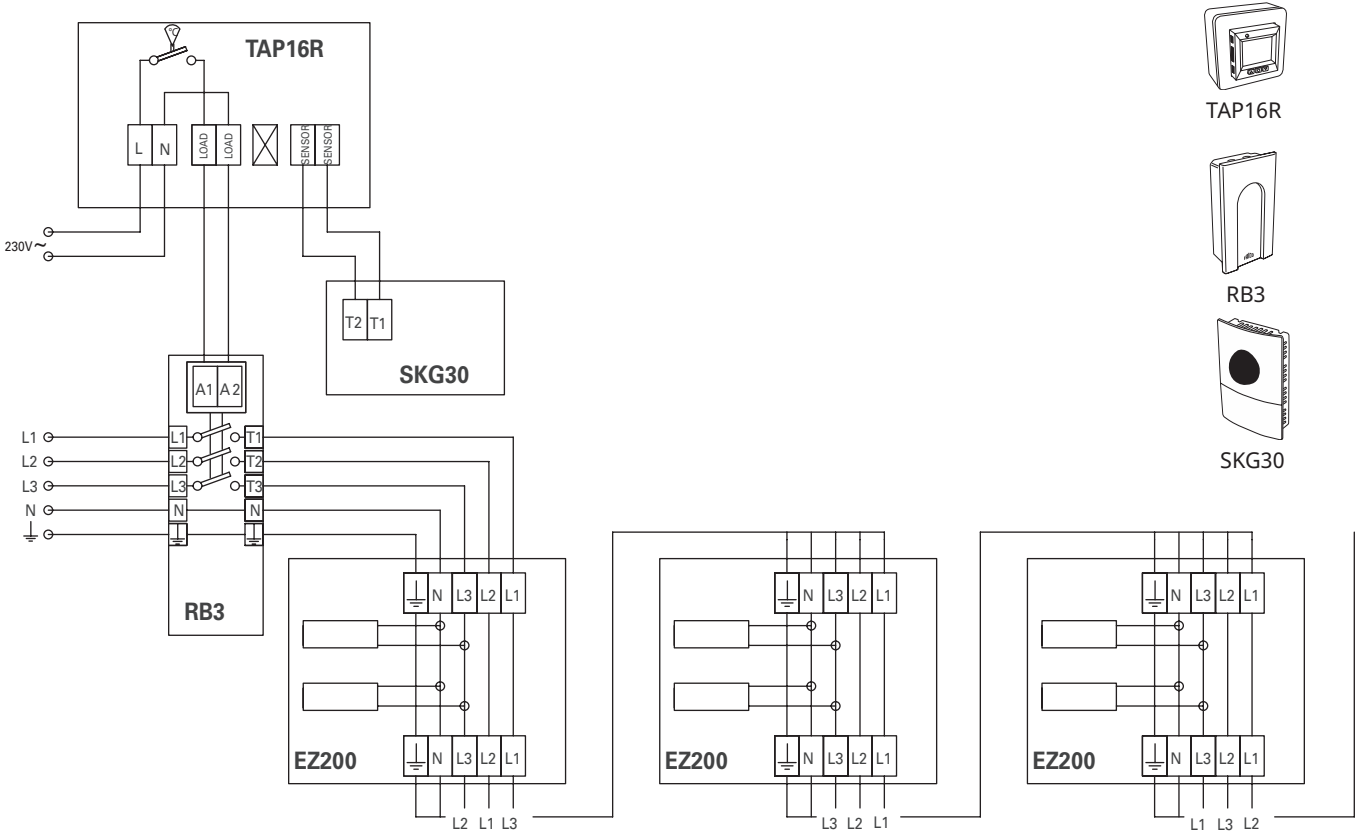
RB3

Elztrip EZ200

Control by thermostat and black bulb sensor 230V~

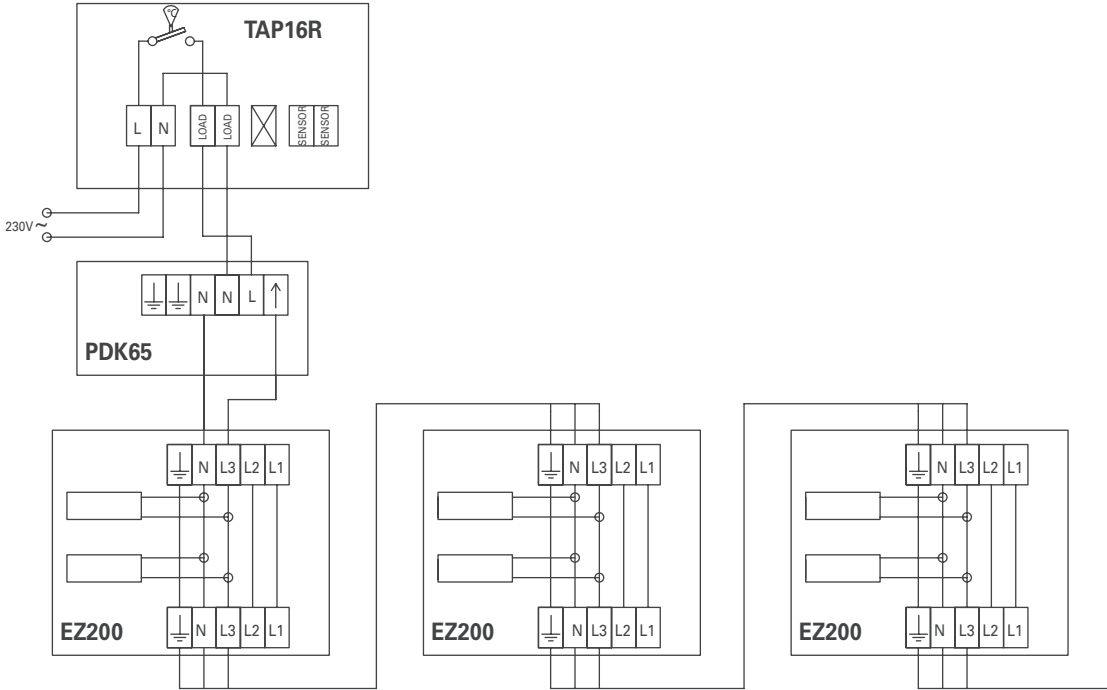


Control by thermostat, relaybox and black bulb sensor 230V~

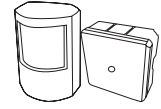


Elztrip EZ200

Control by thermostat and presence detector 230V~

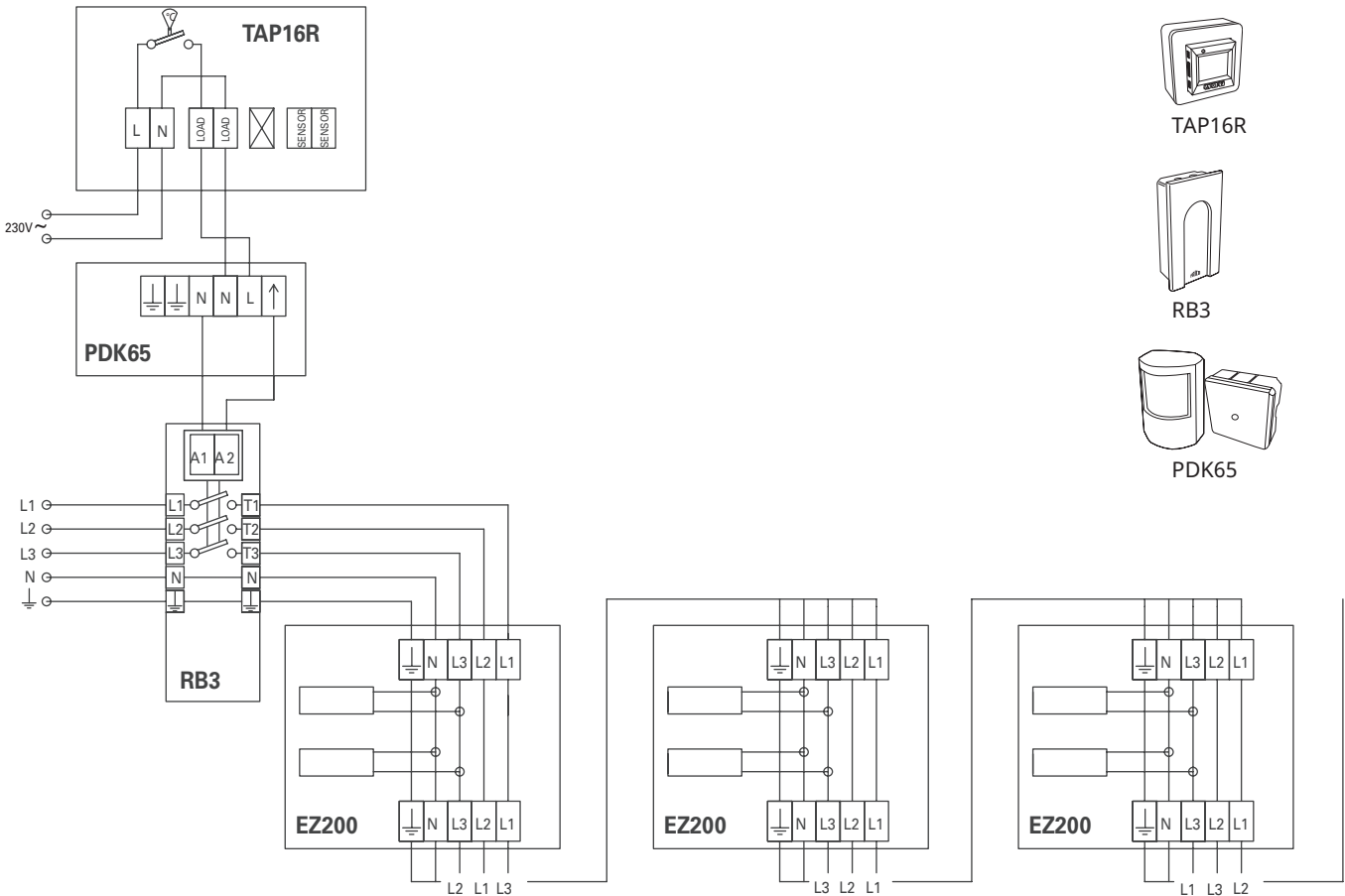


TAP16R



PDK65

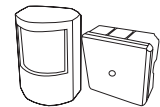
Control by thermostat, relaybox and presence detector 230V~



TAP16R



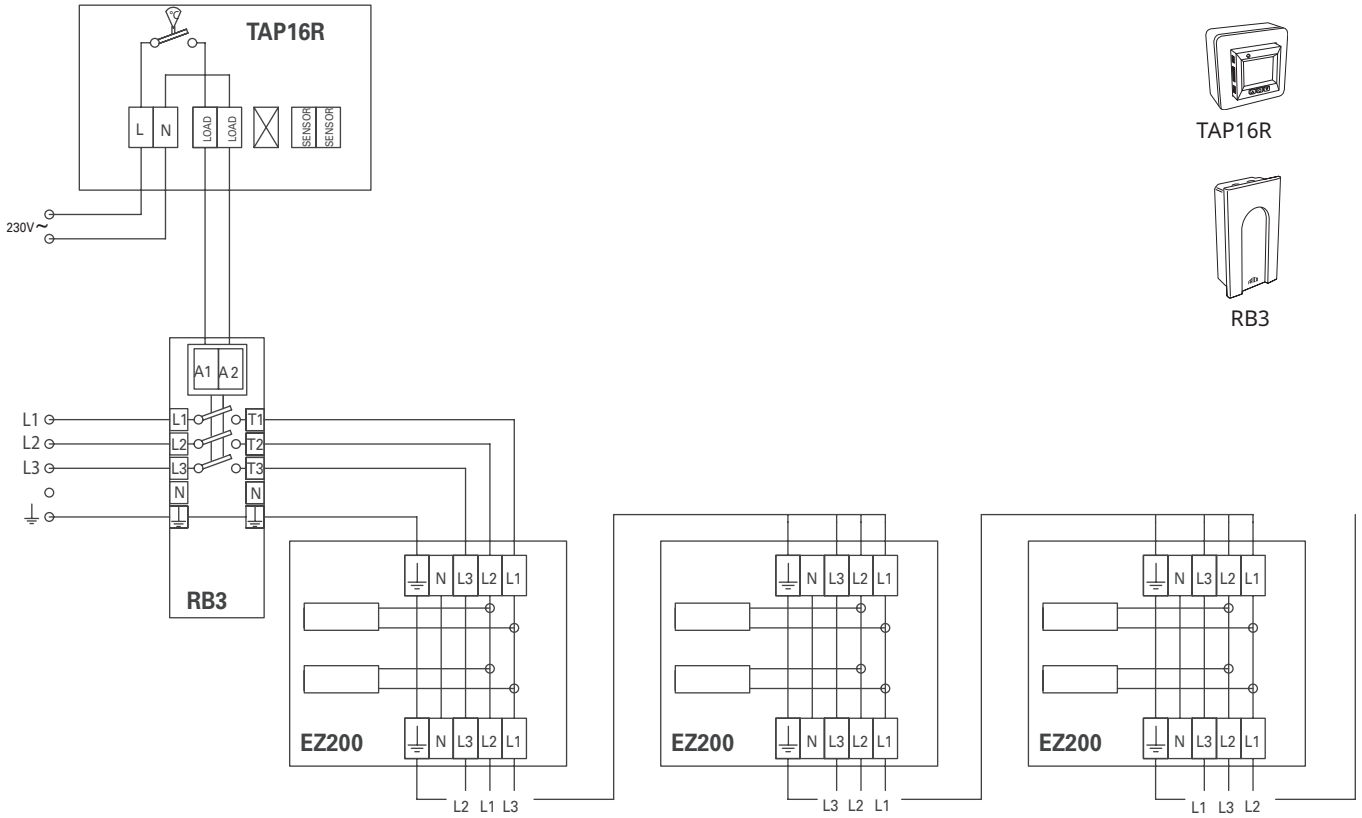
RB3



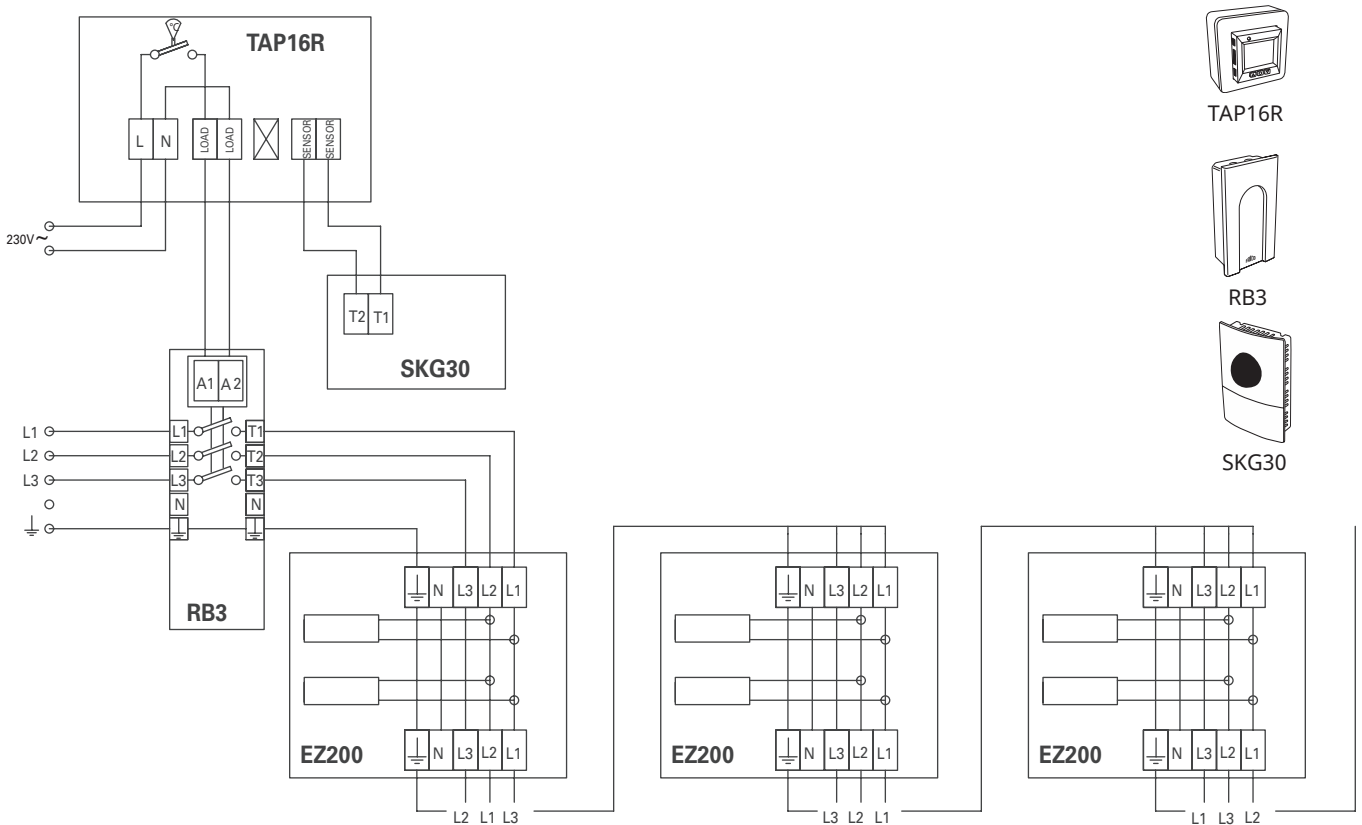
PDK65

Elztrip EZ200

Control by thermostat and relaybox 400V2~

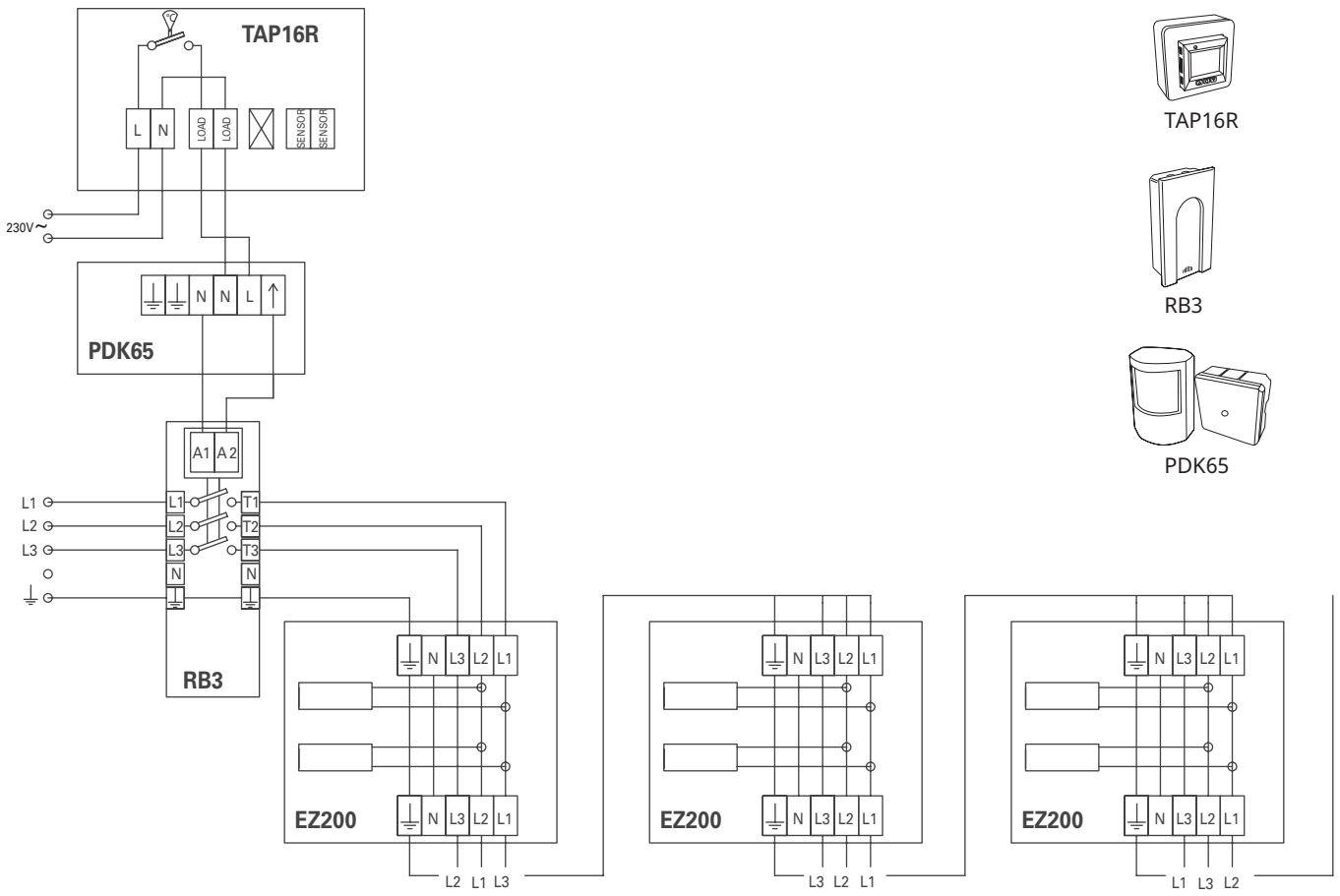


Control by thermostat, relaybox and black bulb sensor 400V2~



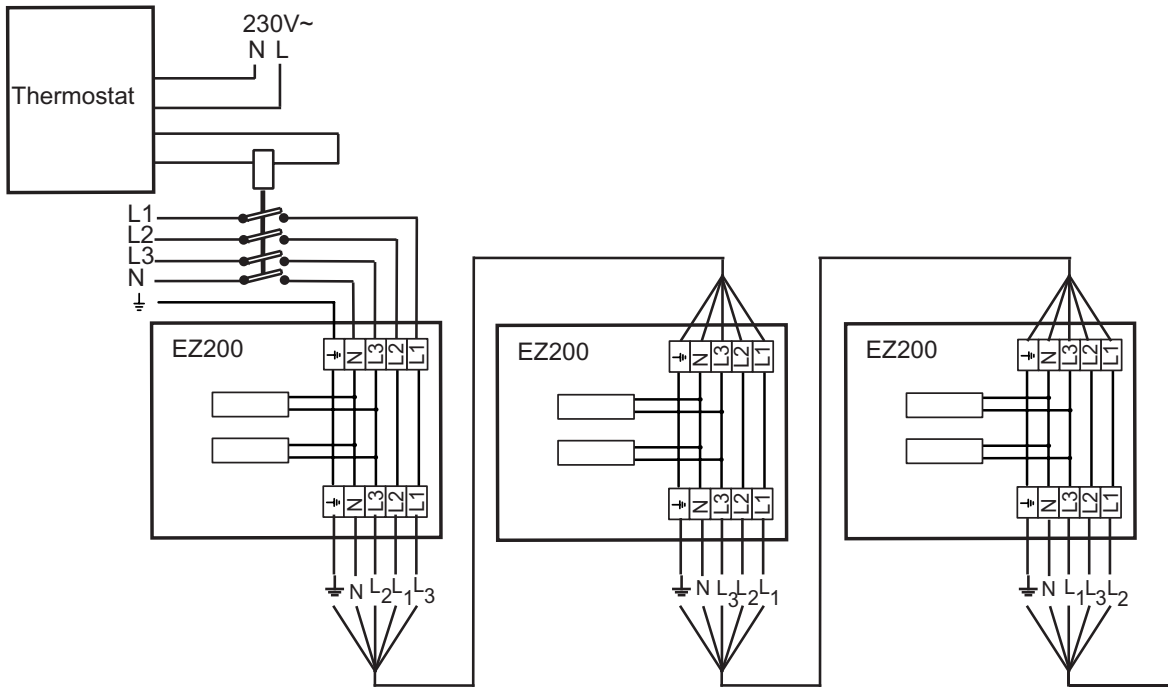
Elztrip EZ200

Control by thermostat, relaybox and presence detector 400V2~

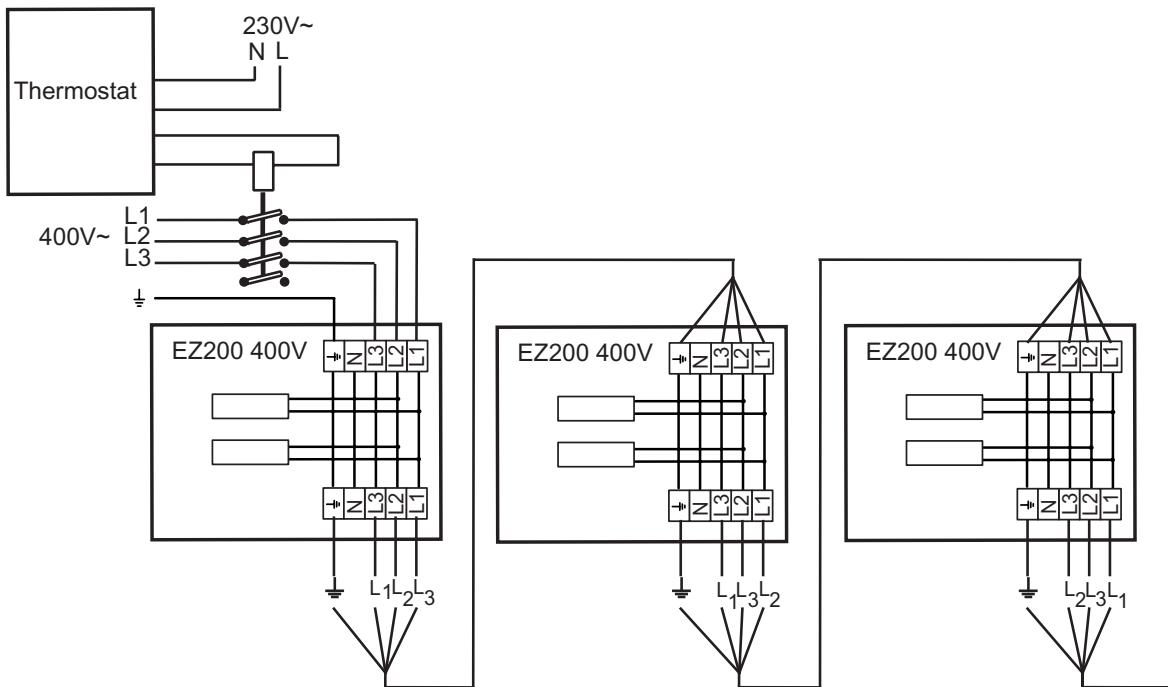


Elztrip EZ200

Control with thermostat and contactor 230V~ - for installations not covered by the Ecodesign Regulation (EU) 2015/1188



Control with thermostat and contactor 400V2~ - for installations not covered by the Ecodesign Regulation (EU) 2015/1188



Instrucciones de instalación y uso

Instrucciones generales

Lea atentamente estas instrucciones antes de instalar y usar el aparato. Conserve las instrucciones para futura consulta.

El producto solo se puede utilizar tal y como se indica en estas instrucciones de instalación y uso. La garantía perderá toda validez si el producto no se utiliza de la manera prevista y con arreglo a las instrucciones.

Aplicación

Los paneles radiantes EZ200 tienen un diseño de líneas sencillas y limpias que armoniza perfectamente con los accesorios eléctricos. Los paneles radiantes EZ200 se pueden utilizar como sistema único de calefacción ó como calefacción de apoyo, y también como protección contra las corrientes de aire frío que se cuelan por las ventanas, en recintos como grandes almacenes, salones de conferencias, necesidades industriales etc. En las páginas de la introducción se muestran las alturas de instalación recomendadas. Clase de protección: IP44.

Funcionamiento

El panel tiene una temperatura de funcionamiento de hasta 320 °C e irradia el calor hacia las superficies frías. La temperatura circundante máxima es de +30 °C.

Montaje

Elztrip se puede montar en horizontal en el techo, sujeto a una viga, colgado con ayuda de cables, etc. Los paneles se suministran con fijaciones estándar (las encontrará en la caja de conexiones). Si se monta suspendido de cables, hay que usar los cuatro puntos de sujeción que tiene el panel. La distancia entre los paneles no debe ser mayor que la altura entre el panel y el suelo: es decir, (a) debe ser menor que (H); consulte la ilustración de la página de introducción. Las distancias de montaje mínimas son las que se indican en los esquemas de las páginas de introducción.

1. Determine la posición del panel en el techo.
2. Doble las "patas" de los soportes unos 90° (figura 1.1, 1.2).
3. Monte los soportes en el techo o en un cable (figura 1.3) respetando las distancias que se indican en el plano de dimensiones de la página 4. En caso de montaje con cable, ponga el soporte encima del cable.

4. Monte el panel como se indica en la figura 1.4, empezando por un extremo y montando a continuación el otro.
5. Asegúrese de apretar bien los tornillos.
6. En caso de montaje con cable, utilice sujetacables adecuados para evitar que el panel se deslice.

Instalación eléctrica

El modelo Elztrip es de instalación permanente. Homologado para conexión en serie. La instalación eléctrica, que debe ir precedida de un interruptor de corte omnipolar con una separación entre contactos de 3 mm como mínimo, debe encargarse a un electricista cualificado y efectuarse con arreglo a la última edición de las normas IEE sobre cableado.

La instalación eléctrica se realiza mediante aliviadores de tensión en la caja de conexiones de la parte superior de la unidad (2 x Ø20,5 mm). Recuerde que los casquillos pasacables deben garantizar los requisitos de clase de protección. Para la conexión al bloque de bornas, la sección del cable no debe superar los 16 mm². Para la conexión en serie, el tamaño máximo del fusible es 35 A.

Reguladores

Al usar este producto como aparato de calefacción local de acuerdo con el Reglamento (UE) 2015/1188 sobre diseño ecológico, es preciso complementarlo con uno de los siguientes reguladores autorizados. Tenga en cuenta que se requiere una caja de relés RB3 para productos 400V~.

- TAP16R, termostato electrónico que incluye:
 - Control electrónico de temperatura interior y temporizador semanal
 - Control de temperatura interior con detección de ventanas
- TAP16R y SKG30, sensor de lámpara negra que incluye:
 - Control electrónico de temperatura interior y temporizador semanal
 - Control de temperatura interior con detección de ventanas
 - Sensor de lámpara negra
- TAP16R y PDK65, detector de presencia que incluye:
 - Control electrónico de temperatura interior y temporizador semanal

- Control de temperatura interior con detección de ventanas
- Control de temperatura interior con detección de presencia

El producto puede controlarse de una forma diferente, por ejemplo mediante un sistema BMS (sistema de control general), pero en ese caso es responsabilidad del instalador garantizar que el sistema de control se programe de forma que la instalación cumpla los requisitos del Reglamento (UE) 2015/1188 sobre diseño ecológico.

Encendido

Cuando se utiliza la unidad por primera vez o después de un largo periodo sin usarla, el polvo o la suciedad acumulados en el aparato pueden provocar humo o mal olor. Esto es completamente normal y desaparecerá al cabo de poco tiempo.

Mantenimiento

Asegúrese de desenchufar el aparato de la toma de corriente antes de realizar cualquier tarea de mantenimiento o reparación. Espere a que el aparato esté frío. El panel no tiene piezas móviles, por lo que requiere muy poco mantenimiento. No obstante, hay que mantenerlo limpio de polvo y suciedad.

- Durante el primer uso, el revestimiento superficial del panel puede producir ligeros chasquidos mientras se asienta.
- En todos los aparatos por calor eléctrico, pueden producirse pequeños «clics» debido al movimiento cuando el material se expande o se contrae con los cambios de temperatura.
- El producto debe manipularse siempre con guantes limpios. Asegúrese de que el producto está limpio antes de encenderlo.
- La presencia de aerosoles, barnices, disolventes, polvo y similares puede dar lugar a que se forme una capa sobre el producto y decolorarlo.
- Un ligero cambio de color del producto con el tiempo es normal. Una instalación incorrecta o una temperatura ambiente excesivamente alta puede aumentar la decoloración. El rendimiento no se ve afectado.

Interruptor diferencial residual

Si la instalación incluye un interruptor diferencial residual y éste salta cuando se conecta el aparato, es posible que el elemento calefactor esté húmedo. En efecto, el elemento calefactor de los aparatos que no se usan

durante mucho tiempo o almacenados en un lugar húmedo puede acumular humedad.

En realidad no se trata de un fallo, pues el problema se soluciona conectando el aparato a un enchufe sin dispositivo de protección, para que la humedad se evapore. El aparato puede tardar en secarse entre unas horas y unos días. Para evitar el problema, es conveniente encender un rato el aparato de vez en cuando si no se va a utilizar durante un periodo de tiempo prolongado.

Embalaje

Los materiales de embalaje se eligen teniendo en cuenta el medio ambiente, por lo que son reciclables.

Manejo del producto al final de su vida útil

Este producto puede contener sustancias necesarias para su funcionamiento pero potencialmente peligrosas para el medio ambiente. El producto no debe eliminarse junto con la basura doméstica sino llevarse a un punto limpio autorizado para su reciclado medioambiental. Póngase en contacto con las autoridades locales si desea información más detallada sobre el punto limpio autorizado más cercano.

Seguridad

- *Todas las instalaciones con productos de calor eléctrico deben equiparse con un interruptor diferencial residual de 300 mA para protección contra incendios.*
- *No cubra la unidad, ni siquiera parcialmente; el sobrecalentamiento resultante podría provocar un incendio.*
- *No monte la unidad directamente bajo tomas eléctricas.*
- *Si la unidad o el cable están dañados, no se debe utilizar la unidad. ¡Riesgo de lesiones!*
- *Asegúrese de que el cable y el enchufe no pasen por la zona de irradiación del aparato.*
- *Este aparato puede ser utilizado por niños de más de 8 años y por personas que presenten alguna discapacidad física, sensorial o mental o que tengan poca experiencia o conocimientos, siempre que lo hagan bajo supervisión o hayan recibido instrucciones acerca del uso seguro del aparato y entiendan los riesgos que conlleva su uso. Los niños no deben jugar con el aparato. Las operaciones de limpieza y mantenimiento correspondientes al usuario no deben ser realizadas por niños sin supervisión.*

- *Los niños menores de 3 años no han de permanecer cerca del aparato a no ser que estén siempre vigilados.*
- *Los niños de 3 a 8 años solo pueden encender/apagar este aparato cuando está situado o instalado en la posición normal de funcionamiento y ellos están vigilados atentamente e instruidos para utilizar el aparato en modo seguro y son conscientes de los peligros derivados del uso.*
- *Los niños de 3 a 8 años no pueden enchufar el aparato a la corriente, regularlo, limpiarlo o llevar a cabo las operaciones de mantenimiento.*

ATENCIÓN: Algunas partes del aparato se calientan mucho y pueden provocar lesiones. Se ha de prestar una atención especial cuando hay niños o personas vulnerables en las inmediaciones.



Main office

Frico AB

Industrivägen 41

SE-433 61 Sävedalen

Sweden

Tel: +46 31 336 86 00

mailbox@frico.se

www.frico.net

**For latest updated information and information
about your local contact: www.frico.net**