



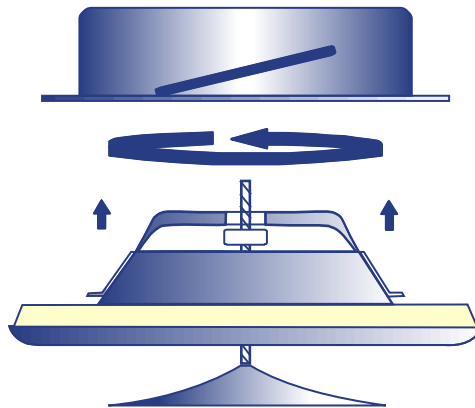
## SUPPLY

Boca de impulsión metálica



## Descripción SUPPLY

Boca de impulsión fabricada con chapa metálica. La válvula dispone de una junta de plástico y un disco de control, con eje roscado, que permite fácilmente la regulación y la fijación de su posición.



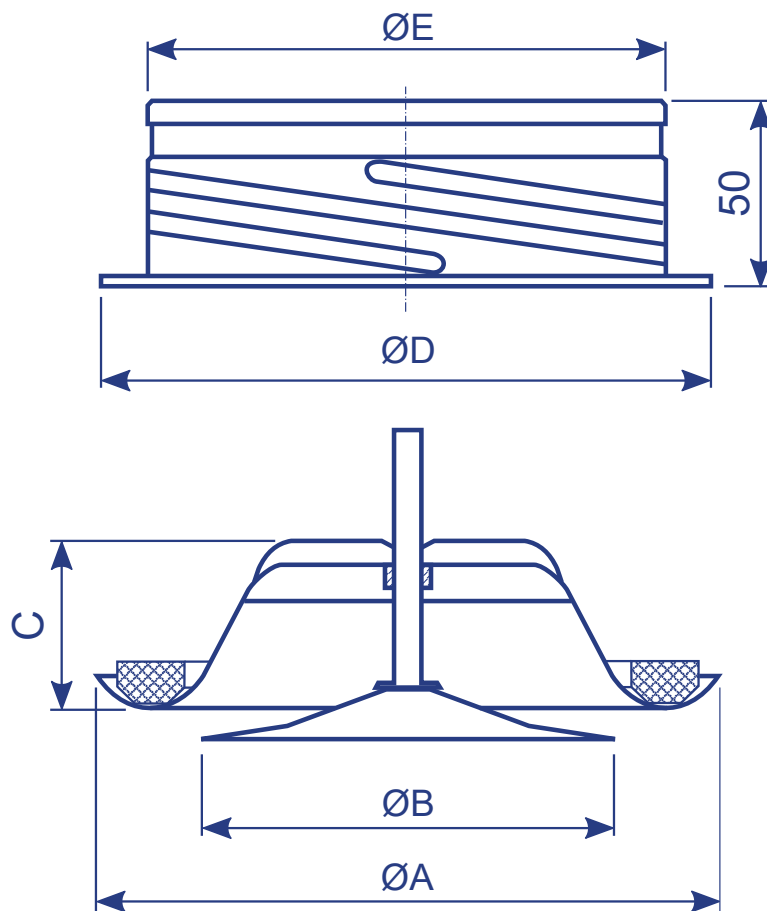
**Acabado:** Lacado blanco o inoxidable. Para otros acabados consultar.

**Aplicaciones:** Estas bocas de impulsión se utilizan para ventilar pequeñas habitaciones, normalmente servicios y cuartos de baño.

Reúne las ventajas de un funcionamiento óptimo, con la facilidad, rapidez de montaje y conexión con tubo flexible.



## Dimensiones SUPPLY

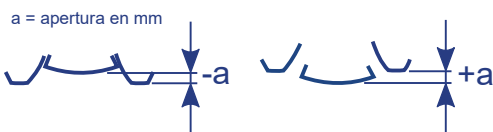
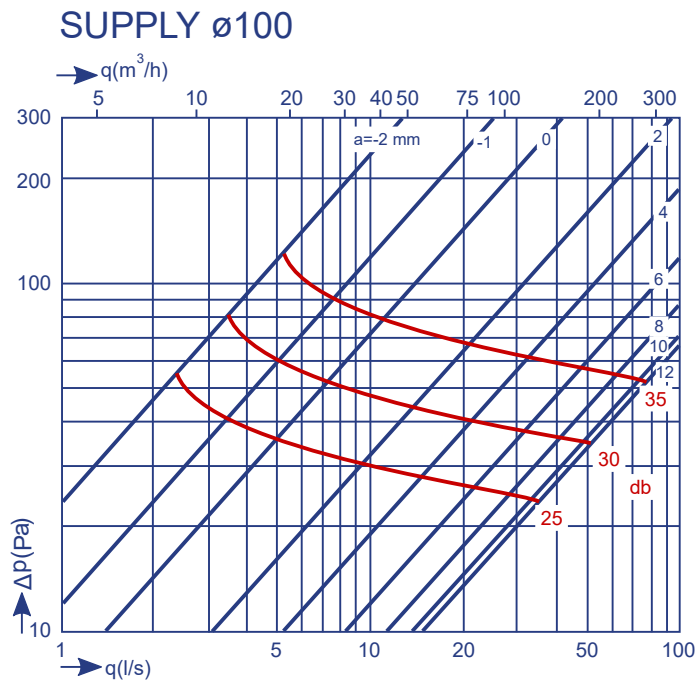
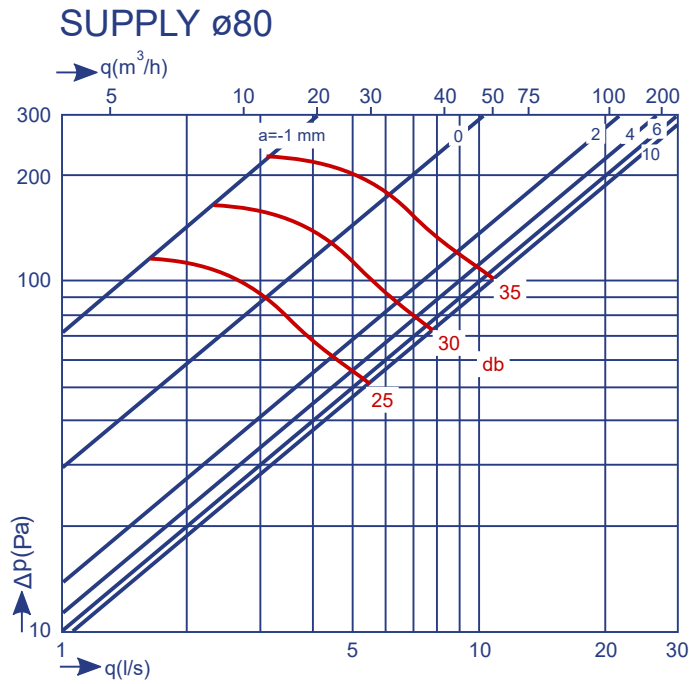


SUPPLY	Ø80	Ø100	Ø125	Ø150	Ø160	Ø200
ØA	116	140	166	204	209	248
ØB	80	91	112	137	148	196
C	40	40	46	54	54	59
ØD	105	125	150	175	185	225
ØE	79	99	124	149	159	199

Dimensiones en mm.

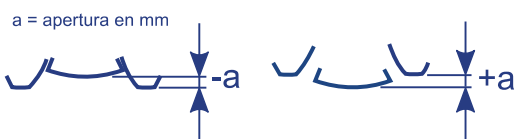
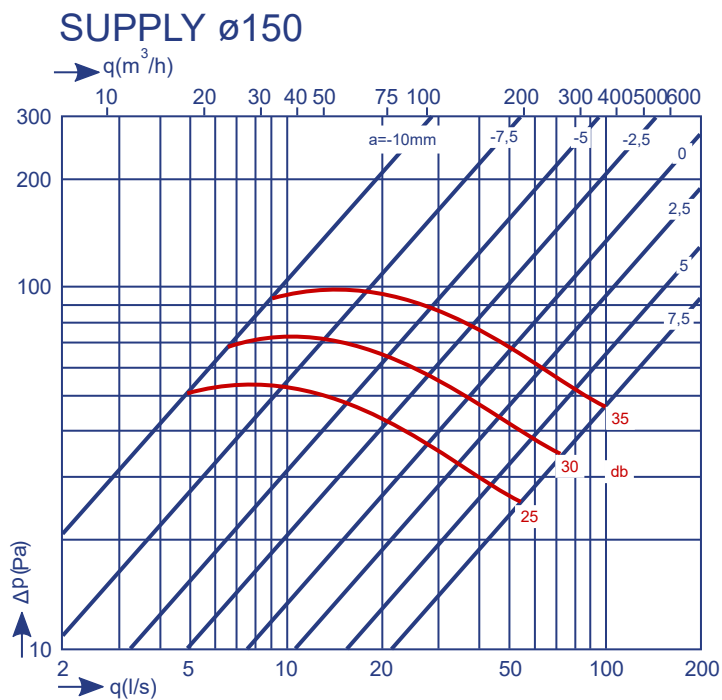
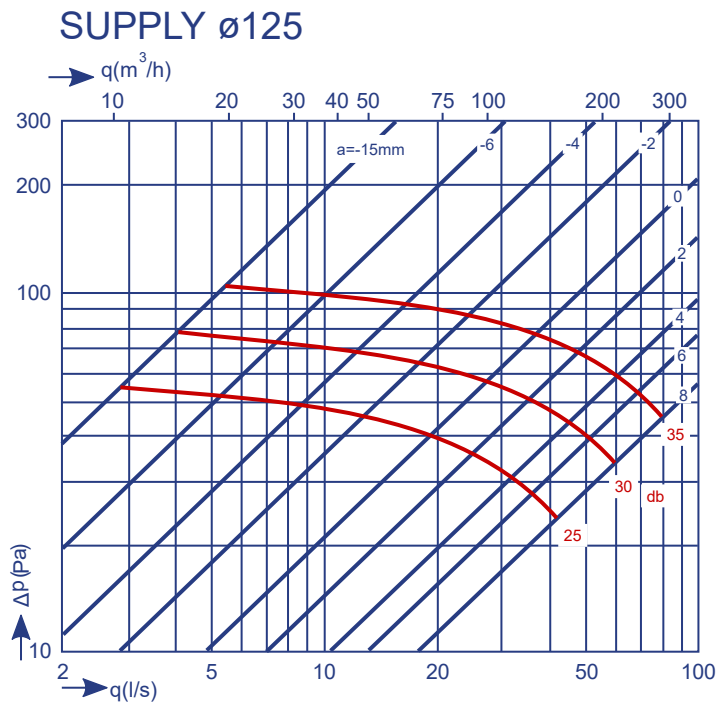


## Gráficos de selección SUPPLY





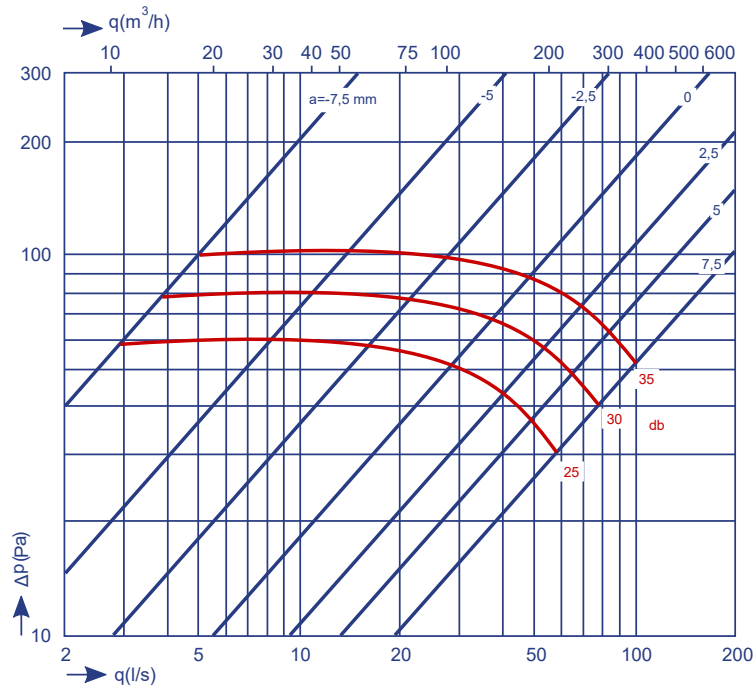
## Gráficos de selección SUPPLY



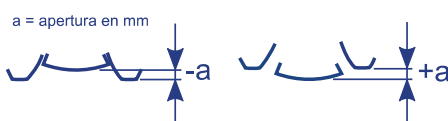
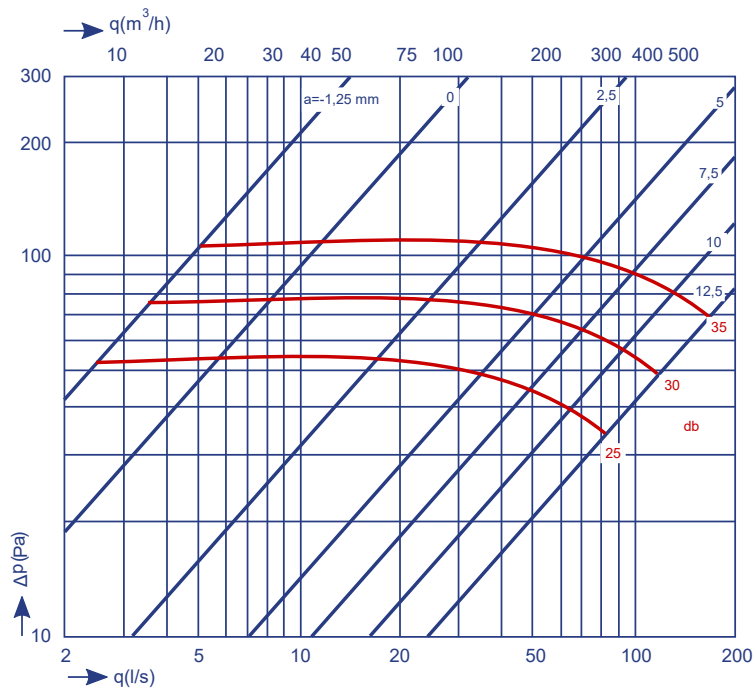


## Gráfico de selección SUPPLY

SUPPLY  $\varnothing 160$

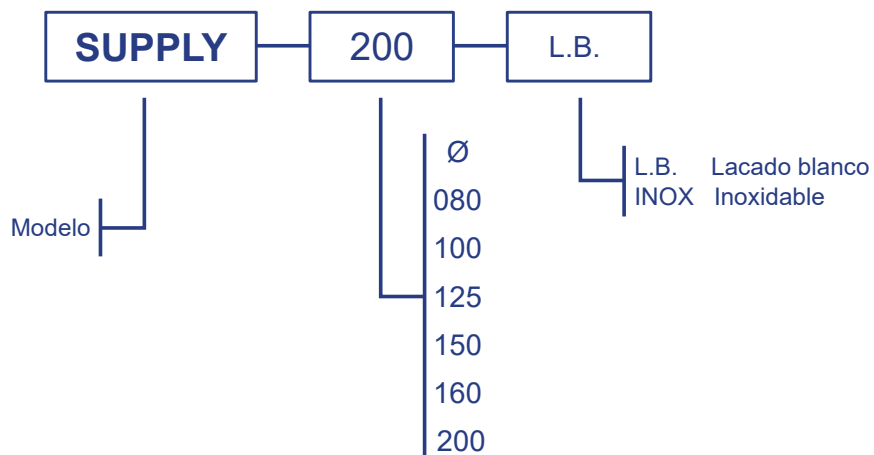


SUPPLY  $\varnothing 200$





## Referencia de pedido:



**Ejemplo:** SUPPLY 200 L.B.: Boca de impulsión SUPPLY de diámetro 200 mm. Lacado blanco