

E-DRO16

Difusor rotacional cuadrado de 16 ranuras



Descripción

E-DRO16

Difusor rotacional formado por una placa rectangular plana lacada en blanco con 16 ranuras, con aletas deflectoras en negro.

Caracterizado por el sistema utilizado en la sujeción de las aletas y su orientación. Dichas aletas pueden fijarse exactamente con aperturas de 22°, 47° ó 62°. Utilizando el mismo sistema de sujeción y orientación de las aletas se puede fabricar otros tamaños y diseños en función de la cantidad solicitada.

Características

FIJACIÓN

- Apoyado sobre la perfilería del techo
- Mediante un puente de montaje
- Cogido al plenum mediante un tornillo central
- Perfil T

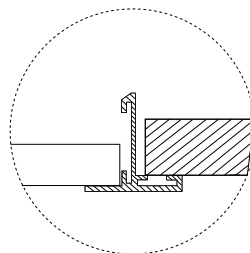
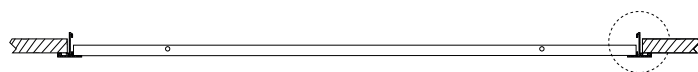
ACABADO

Lacado Blanco (consultar para otros acabados).

APLICACIONES

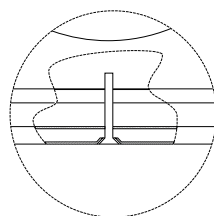
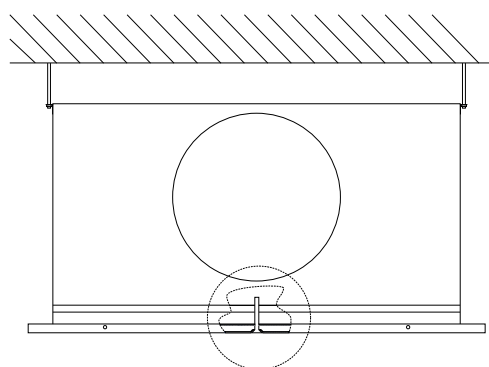
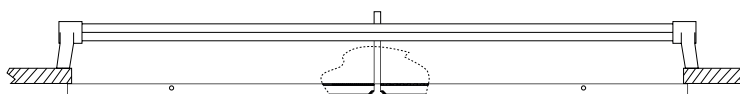
Los difusores rotacionales se utilizan para impulsar aire, generalmente en locales del sector terciario (oficinas, sucursales bancarias...)

Fijaciones



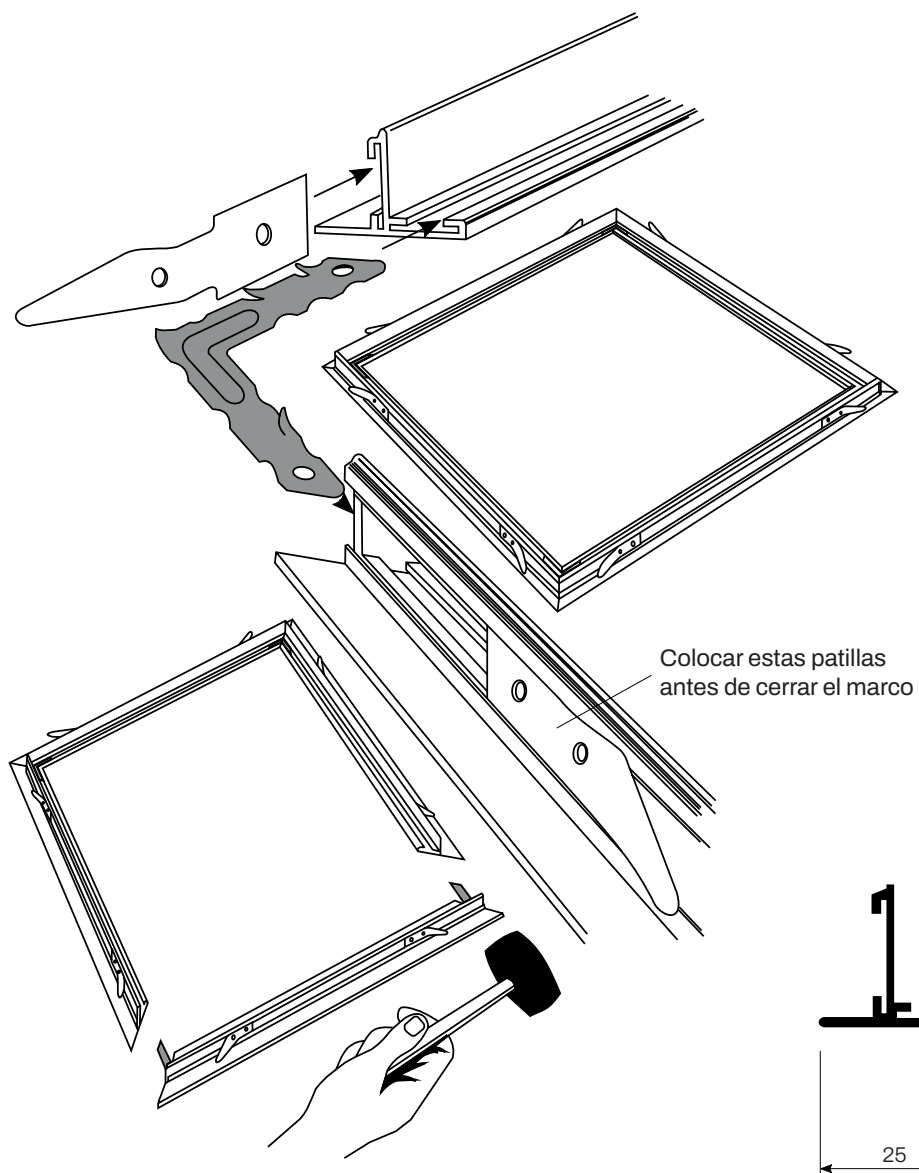
Apoyado en la perfilería del techo: En techos con perfilería reticular el difusor se apoya sustituyendo una placa.

Puente de montaje: Mediante un tornillo que enrosca el puente situado por encima del techo.



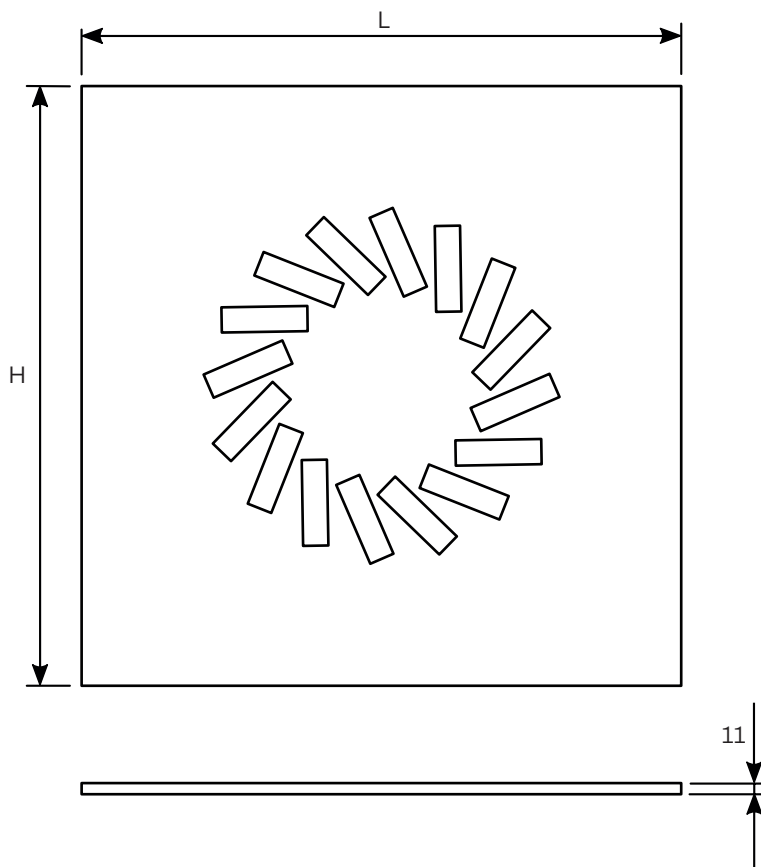
Plenum: El difusor se fija al plenum que a su vez está unido al techo, mediante un tornillo que enrosca en un puente situado en el interior del plenum.

PERFIL T: Para techos de yeso o escayola, el difusor se apoya sobre los perfiles E-T.



Dimensiones

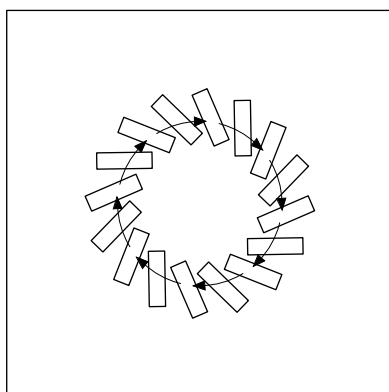
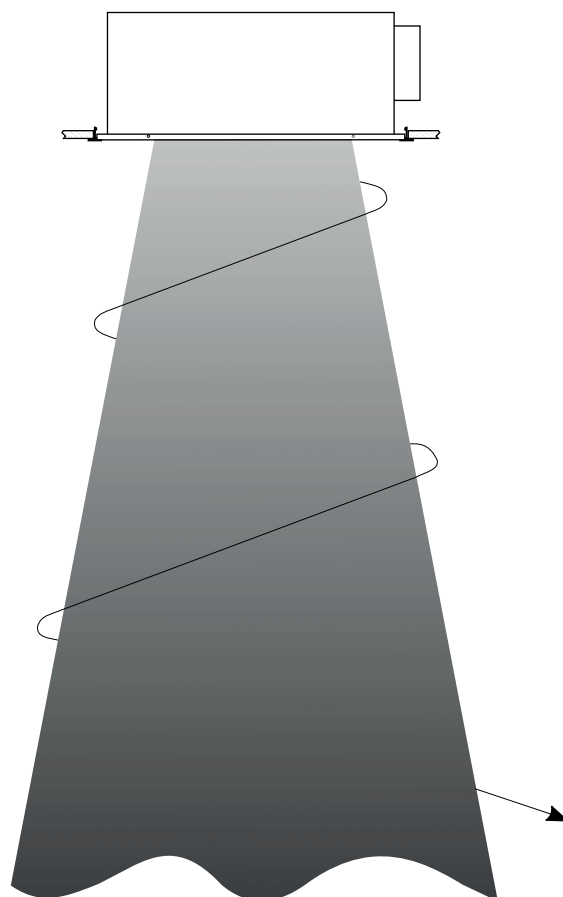
Las dimensiones nominales vienen marcadas por las cotas L y H.



	L x H
E-DRO16 600	593x593
E-DRO16 500	493x493

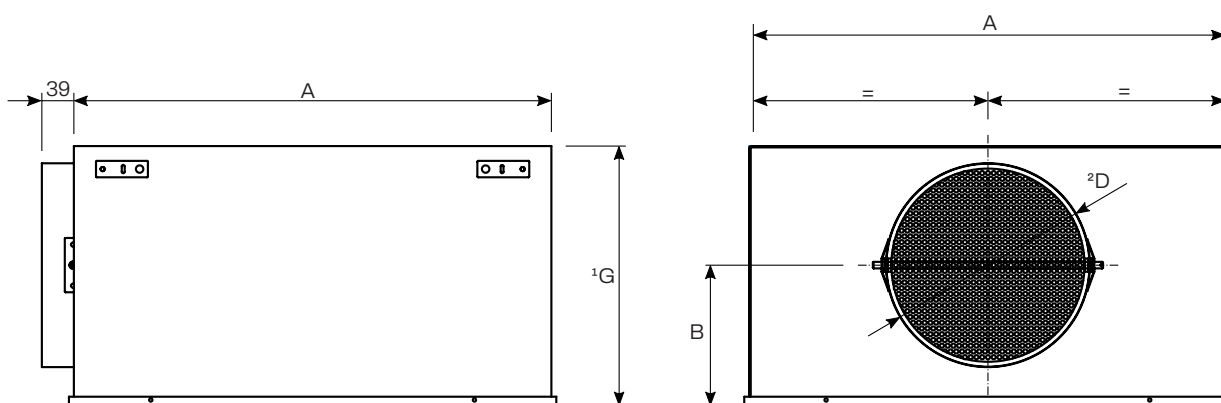
Nota: Las dimensiones indicadas en la tabla son estándar.

Difusión del aire



Plenums

02.231: Plenum montado de chapa galvanizada con la boca en el lateral del cuerpo. Opción de suministrarlo desmontado (02.232) para mayor comodidad de transporte.



Cotas estándar:

Modelo	A	B	² ∅Dcond.	¹ G
E-DRO16 600	581	171	250	315
E-DRO16 500	481	196	200	315

Posibles otros ∅Dcond:

∅Dcond.
125
150
160
200
225
250
300
315

Accesorios plenum chapa:

- E-PLEREG: Regulación en la boca del plenum.
- E-PLECEP: Chapa perforada en el interior del plenum para homogenizar la distribución del aire.
- E-PLEPM: Puente de montaje en el interior del plenum para fijar el difusor.
- E-PLEAIS: Aislamiento.

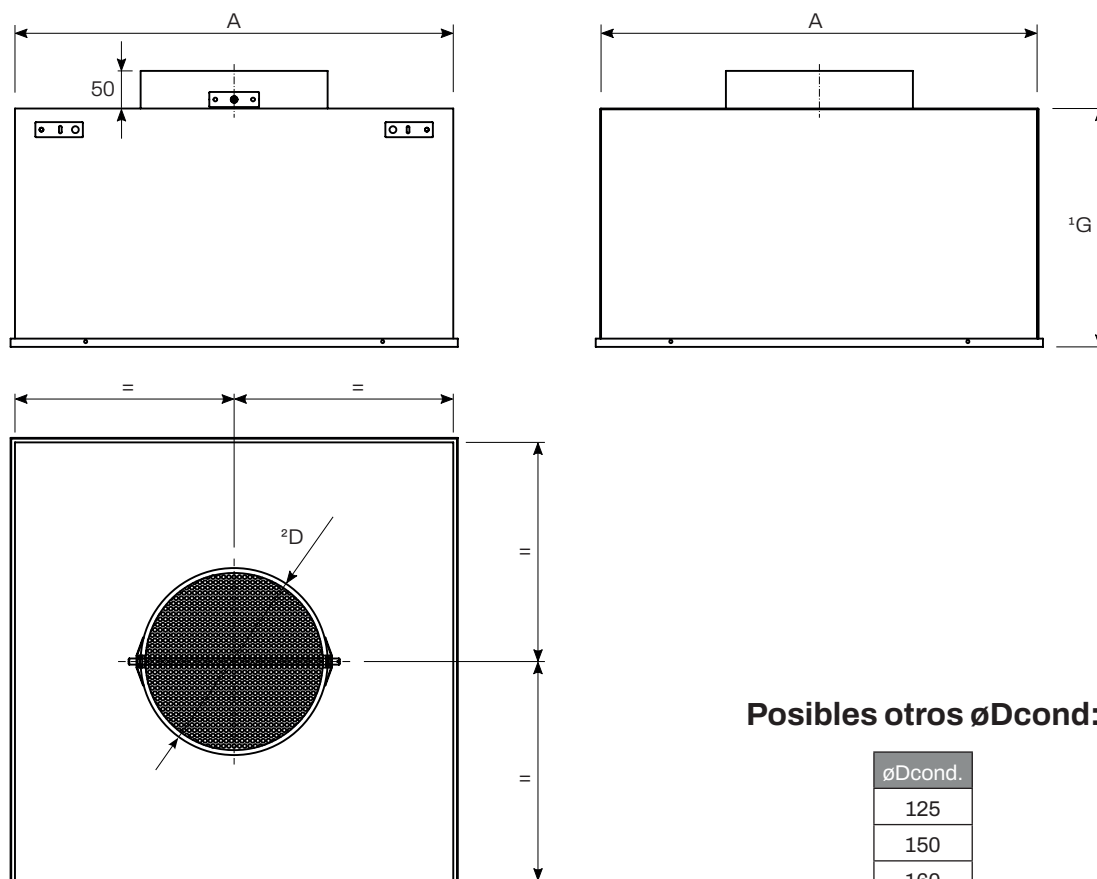
Notas:

¹ Cota G estándar. Posibles otras cotas bajo pedido.

² Cota ∅Dcond. estándar. Posibles otras cotas bajo pedido.

Plenums

PE-25.115: Plenum de chapa galvanizada con la boca en el lado opuesto al difusor.



Posibles otros \varnothing Dcond:

\varnothing Dcond.
125
150
160
200
225
250
300
315

Cotas estándar:

Modelo	A	B	² \varnothing Dcond.	¹ G
E-DRO16 600	581	171	250	315
E-DRO16 500	481	196	200	315

Accesorios plenum chapa:

- E-PLEREG: Regulación en la boca del plenum.
- E-PLECEP: Chapa perforada en el interior del plenum para homogenizar la distribución del aire.
- E-PLEPM: Puente de montaje en el interior del plenum para fijar el difusor.
- E-PLEAIS: Aislamiento.

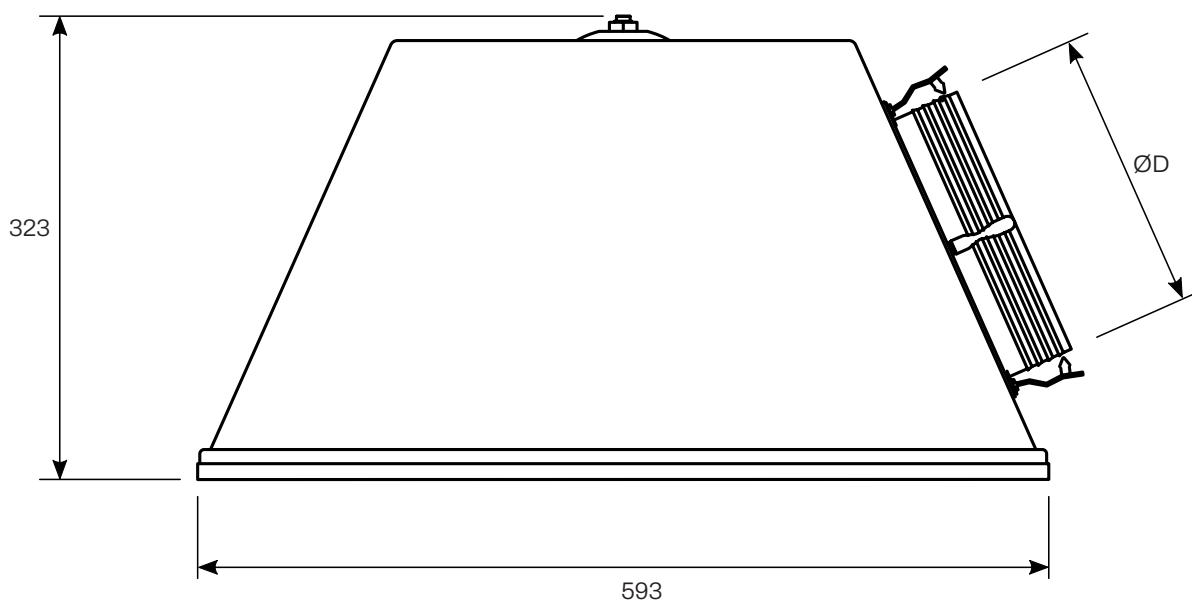
Notas:

¹ Cota G estándar. Posibles otras cotas bajo pedido.

² Cota \varnothing Dcond. estándar. Posibles otras cotas bajo pedido.

Plenum piramidal

02.505: Plénum fabricado en poliestireno ligero, compacto y cristalizado en su interior, para ser utilizados con difusores 600x600 mm. La ligereza del mismo elimina la necesidad de su suspensión y fijación, pudiendo reposar directamente encima del difusor.



Øcuello	Accesorios plenum piramidal
160	Regulación de caudal en cuello Ø160
200	Regulación de caudal en cuello Ø200
250	Regulación de caudal en cuello Ø250

Tablas de selección

Caudal m³/h	Ángulo aletas	Velocidad m/s	P. carga mm.c.a.	N. sonoro db(A)	Alcance m.
100	22°	2,2	0,4	16	0,8
	47°	1,1	0,2	<15	0,3
	62°				
150	22°	3,3	0,8	29	0,8
	47°	1,7	0,4	16	0,8
	62°	1,4	0,3	<15	0,6
200	22°	4,4	1,5	41	2,0
	47°	2,2	0,6	22	1,1
	62°	1,9	0,5	21	0,9
250	22°				
	47°	2,8	1	29	1,6
	62°	2,3	0,7	29	1,2
300	22°				
	47°	3,4	1,6	37	2,0
	62°	2,8	1,1	38	1,5

Áreas efectivas (m²)

L x H	22°	47°	62°
493 x 493	0,0127	0,0249	0,0300
593 x 593	0,0127	0,0249	0,0300

EJEMPLO DE SELECCIÓN DE DIFUSOR

Datos:

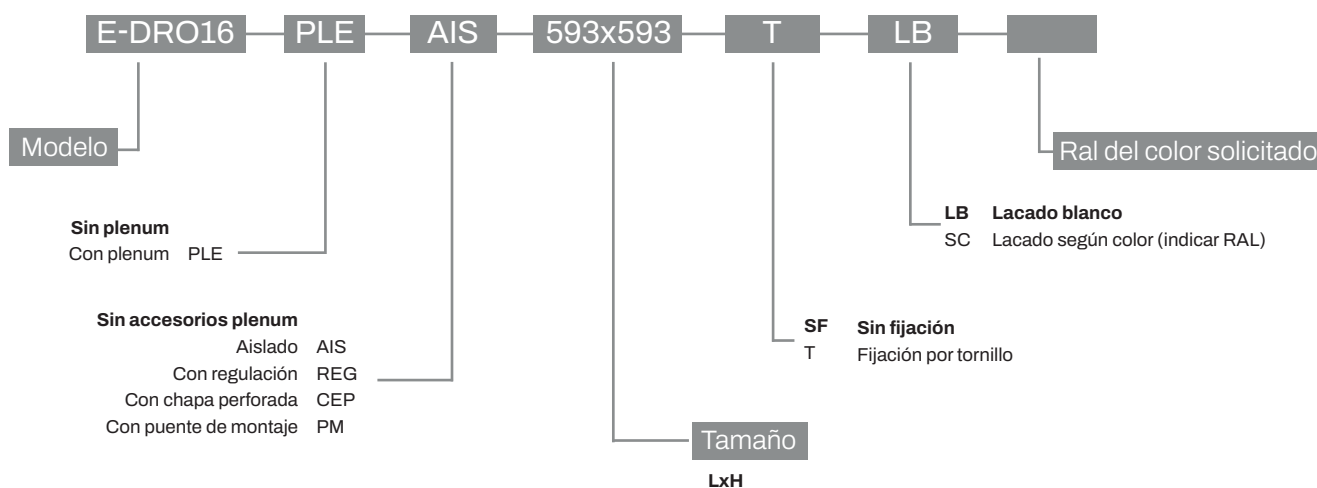
- Caudal a impulsar Q = 200 m³/h
- Nivel Sonoro Nv. Son = 30 dB(A) o inferior

Caudal m ³ /h	Ángulo aletas	Velocidad m/s	P. carga mm.c.a.	N. sonoro db(A)	Alcance m.
200	22°	4,4	1,5	41	2,0
	47°	2,2	0,6	22	1,1
	62°	1,9	0,5	21	0,9

Resultados:	Medida	593mm x 593mm
	Caudal	Q = 200 m ³ /h
	Angulo de aletas	θ = 47°
	Velocidad	Vel = 2,2 m/s
	Pérdida de carga	P = 0,6 mm.c.a
	Nivel sonoro	Nv. Son = 22 dB(A)
	Alcance	Al = 1,1 m

Referencia de pedido

E-DRO16



Nota: Los accesorios del plenum no son excluyentes, se pueden pedir en cualquier combinación. Las opciones señaladas en negrita serán las que se utilizarán en caso de no especificación por parte del cliente.

Ejemplo: E-DRO16-**PLE**-AIS-593x593-T-LB: Difusor E-DRO16 con plenum aislado y puente de montaje de 593 mm de longitud por 593 mm de altura, fijación por tornillos y lacado blanco.



Euroclima

D I F U S I Ó N

Euroclima Difusión S.A.
Manlleu, Barcelona, España

T. +34 93 307 55 00

info@euroclima.es
www.euroclima.es