

E-DRO20

Difusor rotacional cuadrado de 20 ranuras



Descripción

E-DRO20

Difusor rotacional convencional y medidas exteriores de hasta 593x593 mm, formado por una placa plana con 20 ranuras.

Caracterizado por el sistema exclusivo utilizado para la sujeción de aletas y su orientación. Dichas aletas pueden fijarse exactamente con aperturas de 22°, 47° ó 62°.

Características

FIJACIÓN

- Apoyado sobre la perfilería del techo
- Mediante un puente de montaje
- Cogido al plenum mediante un tornillo central
- Perfil T

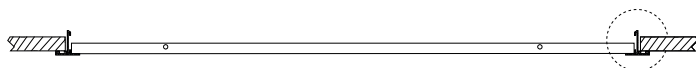
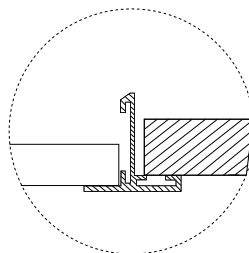
ACABADO

Lacado Blanco (consultar para otros acabados).

APLICACIONES

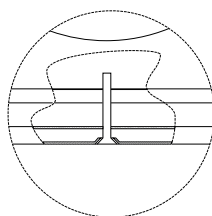
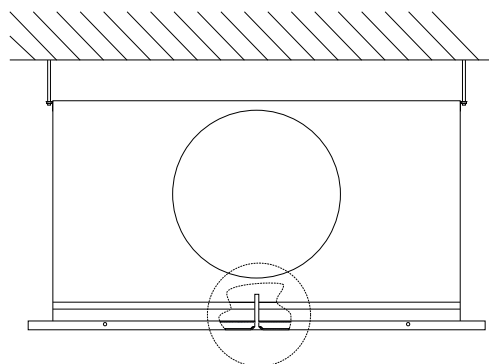
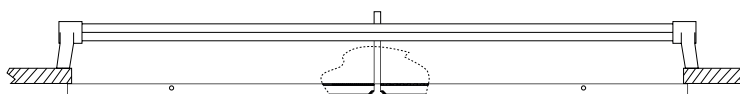
Los difusores rotacionales se utilizan para impulsar aire, generalmente en locales del sector terciario (oficinas, sucursales bancarias...)

Fijaciones



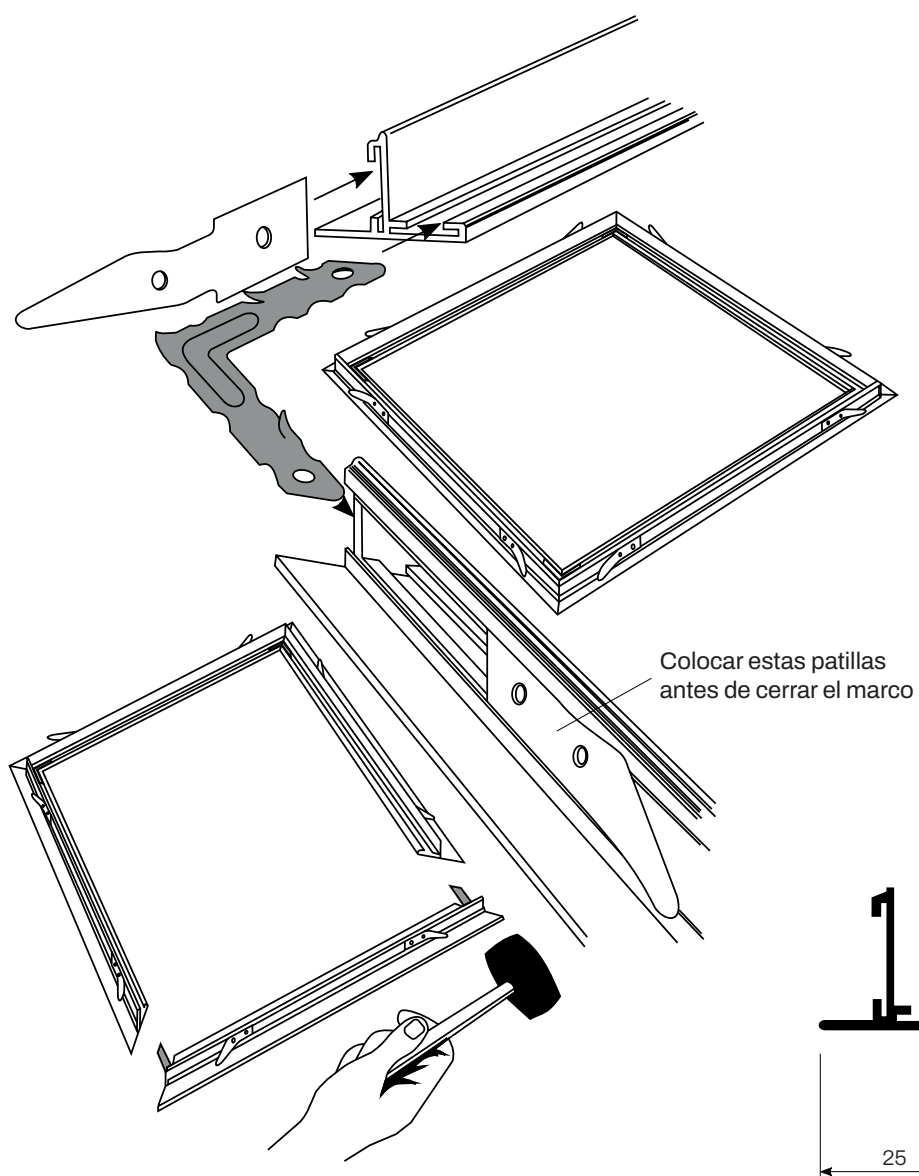
Apoyado en la perfilería del techo: En techos con perfilería reticular el difusor se apoya sustituyendo una placa.

Puente de montaje: Mediante un tornillo que enrosca el puente situado por encima del techo.



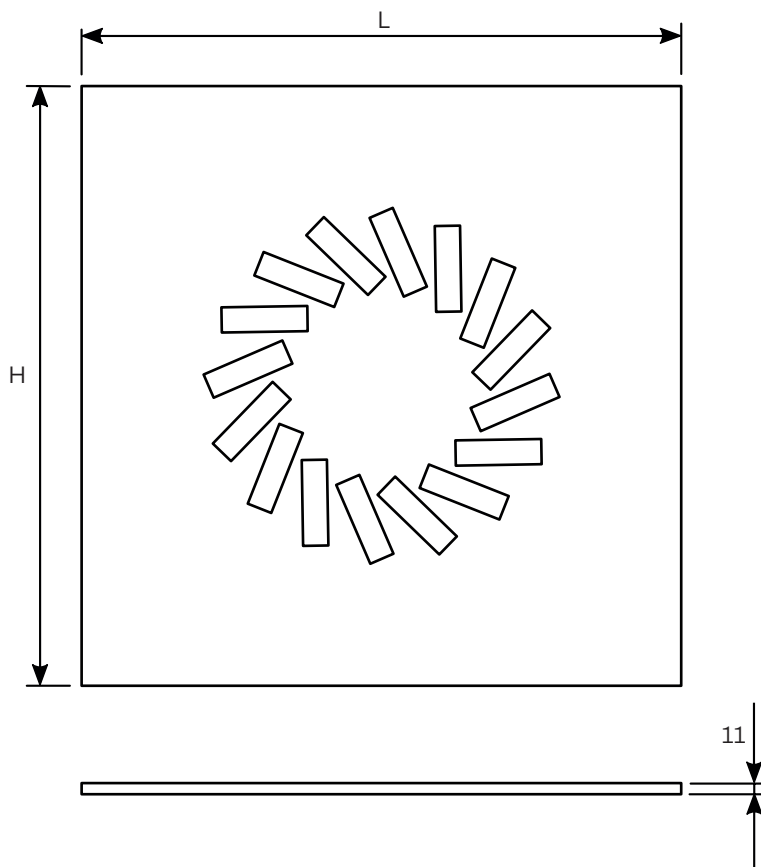
Plenum: El difusor se fija al plenum que a su vez está unido al techo, mediante un tornillo que enrosca en un puente situado en el interior del plenum.

PERFIL T: Para techos de yeso o escayola, el difusor se apoya sobre los perfiles E-T.



Dimensiones

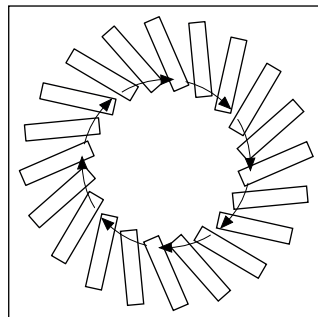
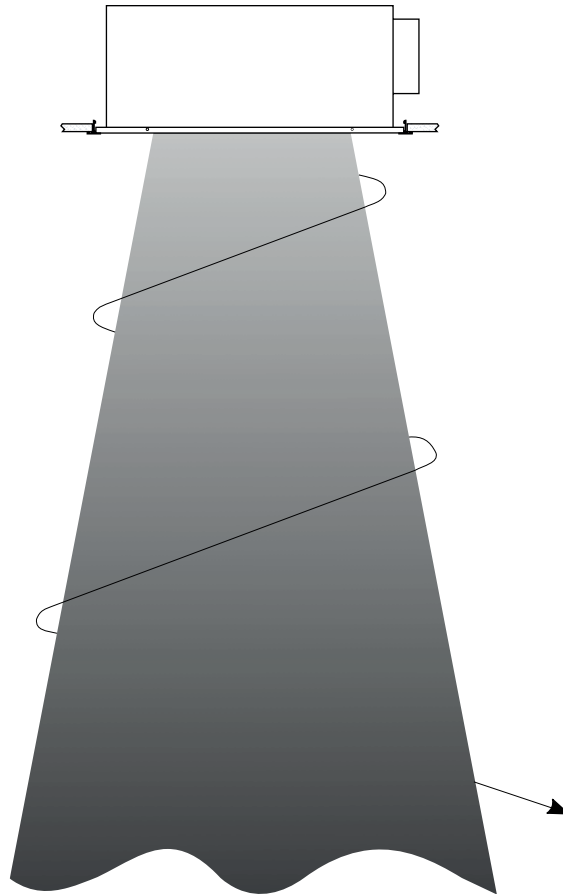
Las dimensiones nominales vienen marcadas por las cotas L y H.



	L x H
E-DRO20 600	593x593
E-DRO20 500	493x493

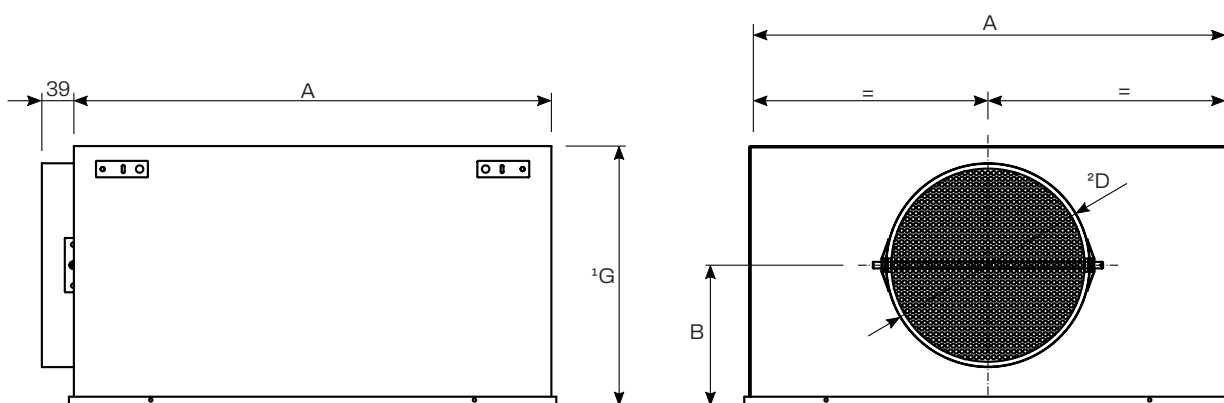
Nota: Las dimensiones indicadas en la tabla son estándar.

Difusión del aire



Plenums

02.231: Plenum montado de chapa galvanizada con la boca en el lateral del cuerpo. Opción de suministrarlo desmontado (02.232) para mayor comodidad de transporte.



Cotas estándar:

Modelo	A	B	² ∅Dcond.	¹ G
E-DRO20 600	581	171	250	315
E-DRO20 500	481	196	200	315

Posibles otros ∅Dcond:

∅Dcond.
125
150
160
200
225
250
300
315

Accesorios plenum chapa:

- E-PLEREG: Regulación en la boca del plenum.
- E-PLECEP: Chapa perforada en el interior del plenum para homogenizar la distribución del aire.
- E-PLEPM: Puente de montaje en el interior del plenum para fijar el difusor.
- E-PLEAIS: Aislamiento.

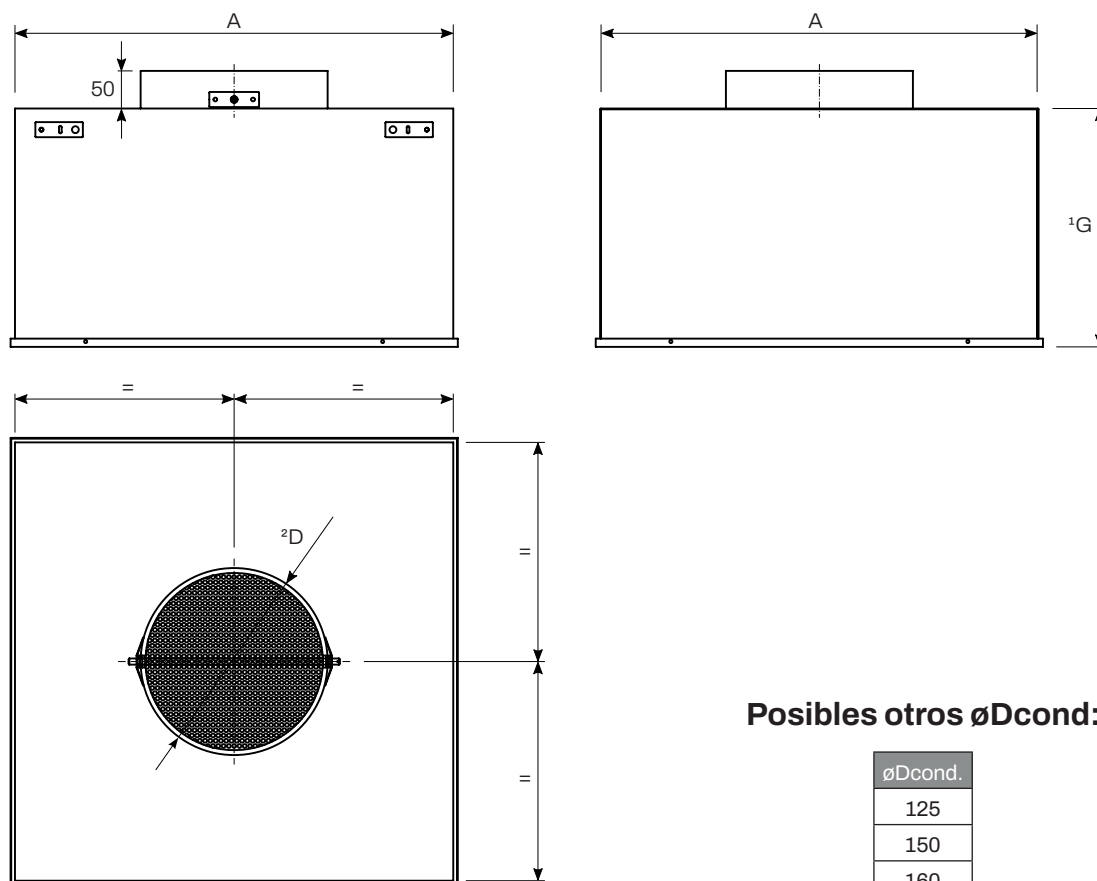
Notas:

¹ Cota G estándar. Posibles otras cotas bajo pedido.

² Cota ∅Dcond. estándar. Posibles otras cotas bajo pedido.

Plenums

PE-25.115: Plenum de chapa galvanizada con la boca en el lado opuesto al difusor.



Posibles otros \varnothing Dcond:

\varnothing Dcond.
125
150
160
200
225
250
300
315

Cotas estándar:

Modelo	A	¹ G
E-DRO20 600	581	315
E-DRO20 500	481	315

Accesorios plenum chapa:

- E-PLEREG: Regulación en la boca del plenum.
- E-PLECEP: Chapa perforada en el interior del plenum para homogenizar la distribución del aire.
- E-PLEPM: Puente de montaje en el interior del plenum para fijar el difusor.
- E-PLEAIS: Aislamiento.

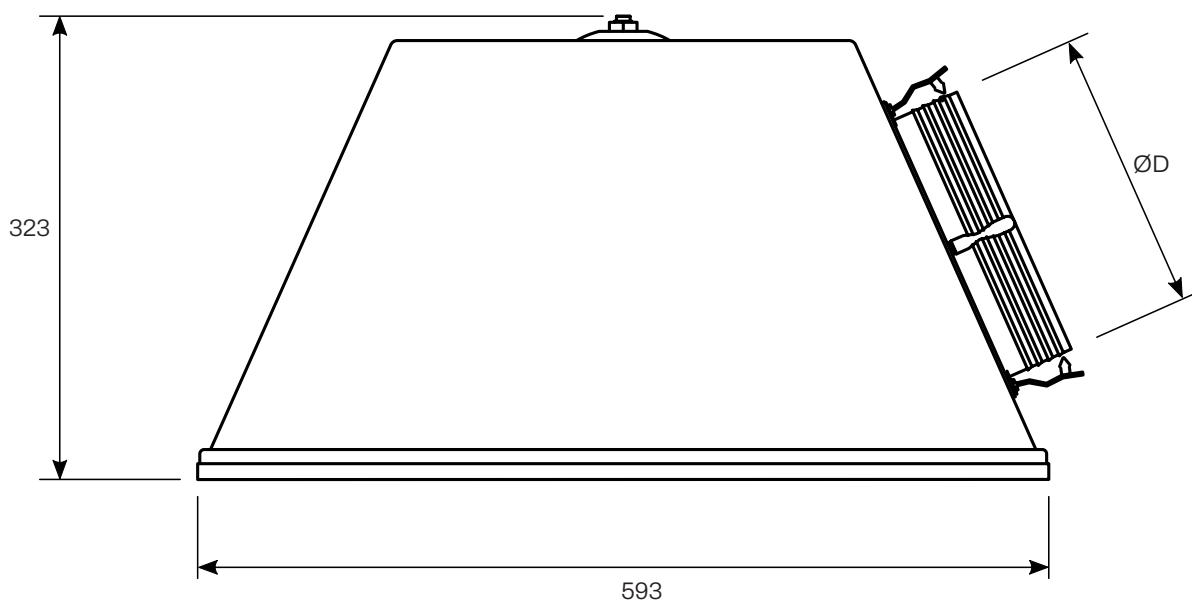
Notas:

¹ Cota G estándar. Posibles otras cotas bajo pedido.

² Cota \varnothing Dcond. estándar. Posibles otras cotas bajo pedido.

Plenum piramidal

02.506: Plenum piramidal fabricado en poliestireno ligero, compacto y cristalizado en su interior, para ser utilizados 600x600 mm. La ligereza del mismo elimina la necesidad de su suspensión y fijación, pudiendo reposar directamente encima del difusor.



Øcuello	Accesorios plénum piramidal
160	Regulación de caudal en cuello Ø160
200	Regulación de caudal en cuello Ø200
250	Regulación de caudal en cuello Ø250

Tablas de selección

E-DRO20 500

Caudal m ³ /h	Ángulo aletas	Velocidad efectiva (m/s)	P. carga mm.c.a.	N. sonoro db(A)	Alcance m.
150	22°	1,9	0,3	<15	0,6
	47°				
	62°				
200	22°	2,6	0,5	21	1
	47°	1,3	0,2	<15	0,5
	62°				
250	22°	3,2	0,8	28	1,3
	47°	1,7	0,4	16	0,8
	62°	1,4	0,3	<15	0,6
300	22°	3,9	1,1	35	1,7
	47°	2	0,5	20	1
	62°	1,6	0,4	15	0,7
400	22°				
	47°	2,6	0,9	28	1,4
	62°	2,2	0,7	27	1,1
500	22°				
	47°	3,3	1,5	36	1,9
	62°	2,7	1	35	1,5

E-DRO20 600

Caudal m ³ /h	Ángulo aletas	Velocidad efectiva (m/s)	P. carga mm.c.a.	N. sonoro db(A)	Alcance m.
200	22°	1,8	0,3	<15	0,6
	47°				
	62°				
300	22°	2,7	0,6	23	1,1
	47°	1,4	0,2	<15	0,6
	62°				
400	22°	3,6	1,1	34	1,6
	47°	1,8	0,5	19	1
	62°	1,5	0,4	16	0,7
500	22°				
	47°	2,3	0,8	25	1,3
	62°	1,9	0,6	24	1
600	22°				
	47°	2,8	1,1	31	1,7
	62°	2,3	0,8	30	1,3
700	22°				
	47°	3,2	1,6	37	2
	62°	2,7	1,1	36	1,5

Áreas efectivas (m²)

L x H	22°	47°	62°
493 x 493	0,0215	0,0421	0,0508
593 x 593	0,0309	0,0603	0,0728

EJEMPLO DE SELECCIÓN DE DIFUSOR

Datos:

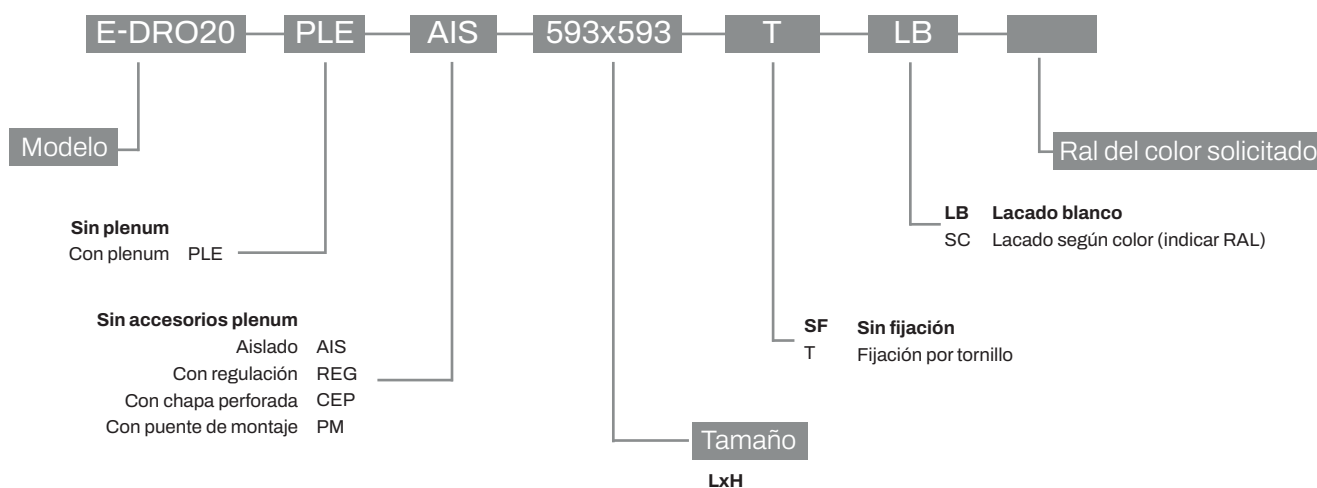
- Caudal a impulsar Q = 500 m³/h
- Nivel Sonoro Nv. Son = 30 dB(A) o inferior

Caudal m ³ /h	Ángulo aletas	Velocidad m/s	P. carga mm.c.a.	N. sonoro db(A)	Alcance m.
500	22°				
	47°	2,3	0,8	25	1,3
	62°	1,9	0,6	24	1

Resultados:	Medida	593mm x 593mm
	Caudal	Q = 500 m ³ /h
	Angulo de aletas	θ = 47°
	Velocidad	Vel = 2,3 m/s
	Pérdida de carga	P = 0,8 mm.c.a
	Nivel sonoro	Nv. Son = 25 dB(A)
	Alcance	Al = 1,3 m

Referencia de pedido

E-DRO20



Nota: Los accesorios del plenum no son excluyentes, se pueden pedir en cualquier combinación. Las opciones señaladas en negrita serán las que se utilizarán en caso de no especificación por parte del cliente.

Ejemplo: E-DRO20-**PLE**-AIS-593x593-T-LB: Difusor DRO20 con plenum aislado y puente de montaje, de 593 mm de longitud por 593 mm de altura, fijación por tornillos y lacado blanco.

Euroclima Ξ

D I F U S I Ó N

Euroclima Difusión S.A.
Manlleu, Barcelona, España

T. +34 93 307 55 00

info@euroclima.es
www.euroclima.es