

E-LO-OTP

Rejilla lineal de alteas fijas.



Descripción

E-LO/OTP

Rejilla de aletas fijas horizontales a 0° con marco plano de 15 mm. Fabricada con perfiles de aluminio extruido y anodizado.

Añadiendo tramos puede suministrarse sin límite de longitud. A cada tramo puede acoplarse, en uno o ambos lados, una pieza vertical de 15 mm.

Las aletas de menor espesor que sus homólogas, permiten un mayor caudal de aire a igualdad de tamaño.

El marco plano cortado recto le da una estética moderna y sobresale únicamente 1 mm de la pared, haciéndola muy estilizada.

Características

FIJACIÓN

- Para su fijación pueden utilizarse los pestillos combinados con el marco E-MME en la tabiquería de ladrillo y con E-TACO en la tabiquería de yeso laminado.

ACABADO

Aluminio anodizado. Se pueden suministrar en otros colores bajo pedido.

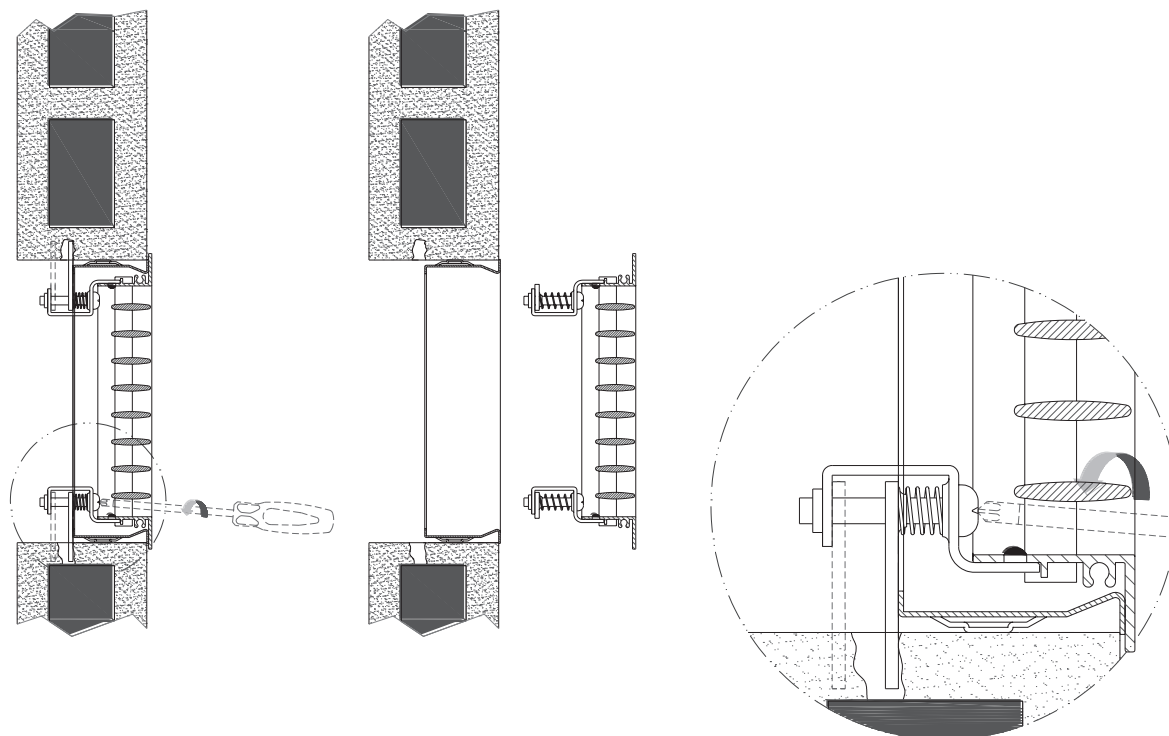
APLICACIONES

Estas rejillas han sido concebidas para ser ensambladas y obtener grandes longitudes a fin de conseguir una estética más estilizada. Pueden utilizarse tanto como rejilla de impulsión o retorno. Colocándolas en el techo se obtiene un efecto de cortina de aire.

Gracias a sus finas aletas tienen una amplia superficie efectiva.

Estas rejillas han sido diseñadas para aquellos casos en los que se requieren longitudes importantes de rejilla, tanto en impulsión como en retorno, pudiéndose ensamblar varias de ellas para alcanzar cualquier longitud. Puede utilizarse también en el techo para crear un efecto de cortina de aire. Por su estética, este tipo de rejillas también se utiliza en dimensiones más reducidas, tanto para impulsión como retorno.

Fijaciones

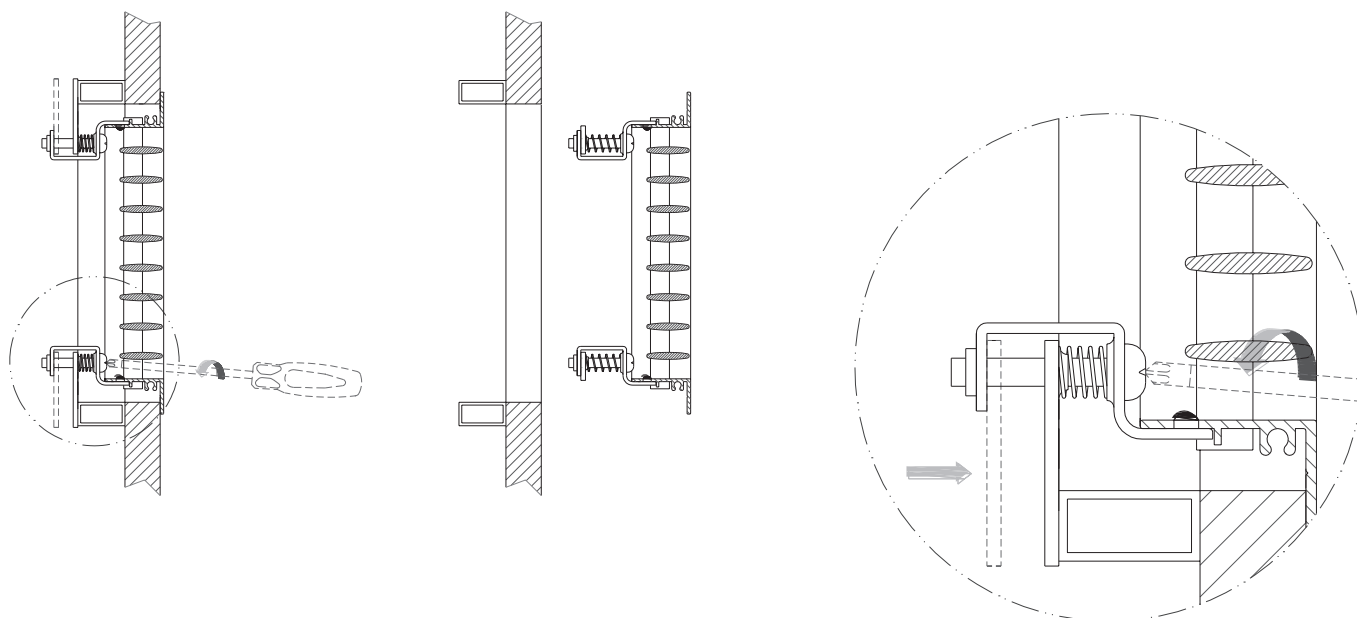


E-MME PARA TABIQUERIA DE LADRILLO

Pestillos:

1. Situar los pestillos con las aletas plegadas y colocar la rejilla en el interior del marco.
2. Desenroscar el tornillo de cada pestillo hasta que las lengüetas queden más retrasadas que el marco (esta operación puede realizarse antes de colocar la rejilla).
3. Girar los tornillos de los pestillos en sentido contrario. En el primer cuarto de vuelta las lengüetas se levantan. Posteriormente se acercan al marco EMME hasta hacer presión contra el mismo y fijar la rejilla.

Fijaciones



E-TACO
PARA TABIQUERIA DE PLACAS DE YESO LAMINADO

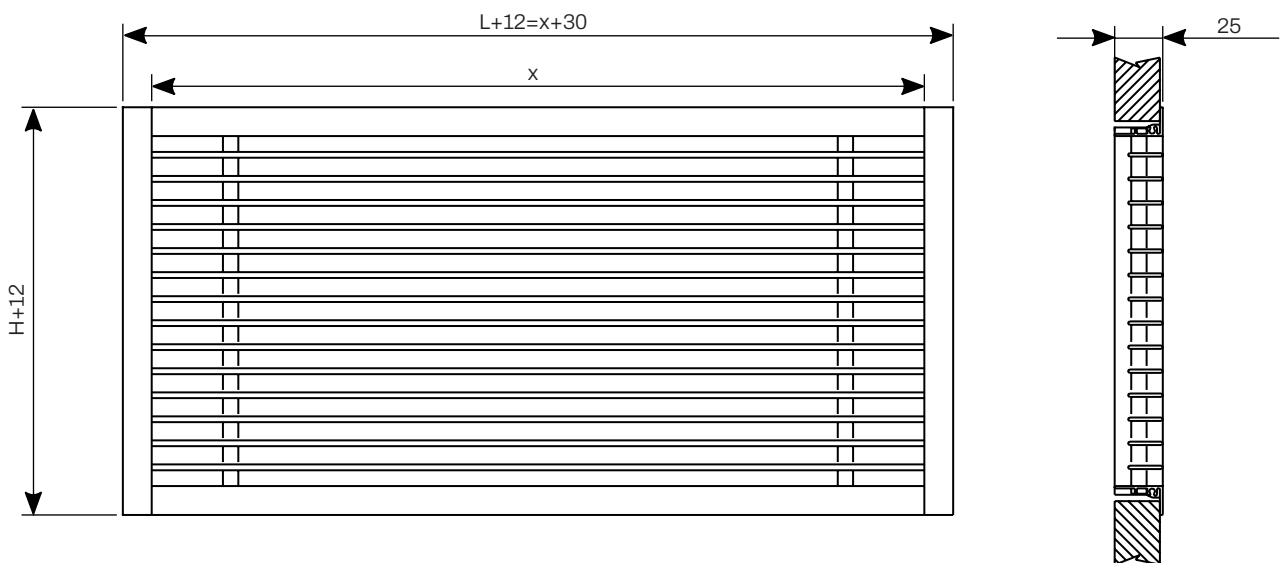
Pestillos:

1. Realizar el agujero en la pared de la medida nominal. (Consultar medidas página 5).
2. Colocar los E-TACO en la cara interior de la placa de yeso laminado en los lugares en los que debe ir el pestillo.
3. Desenroscar el tornillo de cada pestillo hasta que las lengüetas queden más retrasadas que los E-TACO (esta operación puede realizarse antes de colocar la rejilla).
4. Girar los tornillos de los pestillos en sentido contrario. En el primer cuarto de vuelta las lengüetas se levantan. Posteriormente se acercan a los E-TACO hasta presión contra los mismos y fijar la rejilla.

Dimensiones

L (<1000) o x (≥1000) y H son las dimensiones nominales.

MEDIDA DEL HUECO		
Sin marco de montaje	(L-5) x (H-5)	(X+13) x (H-5)
Con marco de montaje	(L+6) x (H+6)	(X+24) x (H+6)

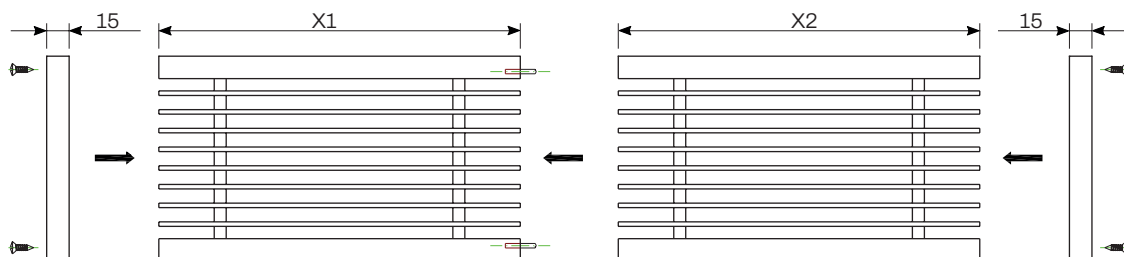


H	X	L							1000	1500	2000
		300	400	500	600	700	800	900			
100		*	*	*	*	*	*	*	*	*	*
150		*	*	*	*	*	*	*	*	*	*

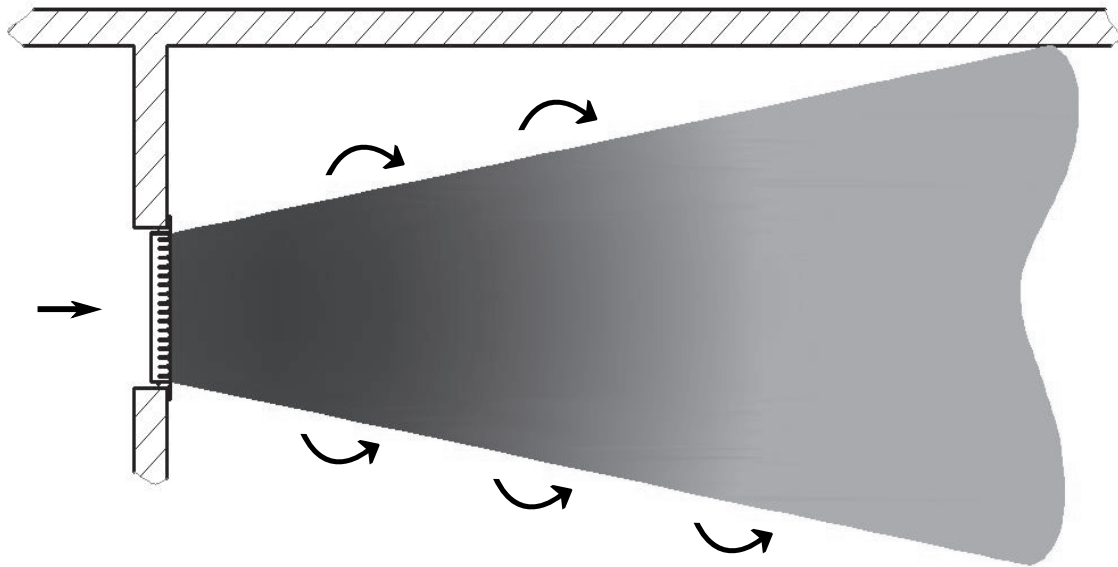
Nota: Las dimensiones indicadas en la tabla son estándar.

Pueden fabricarse rejillas de otras dimensiones superiores o intermedias bajo pedido.

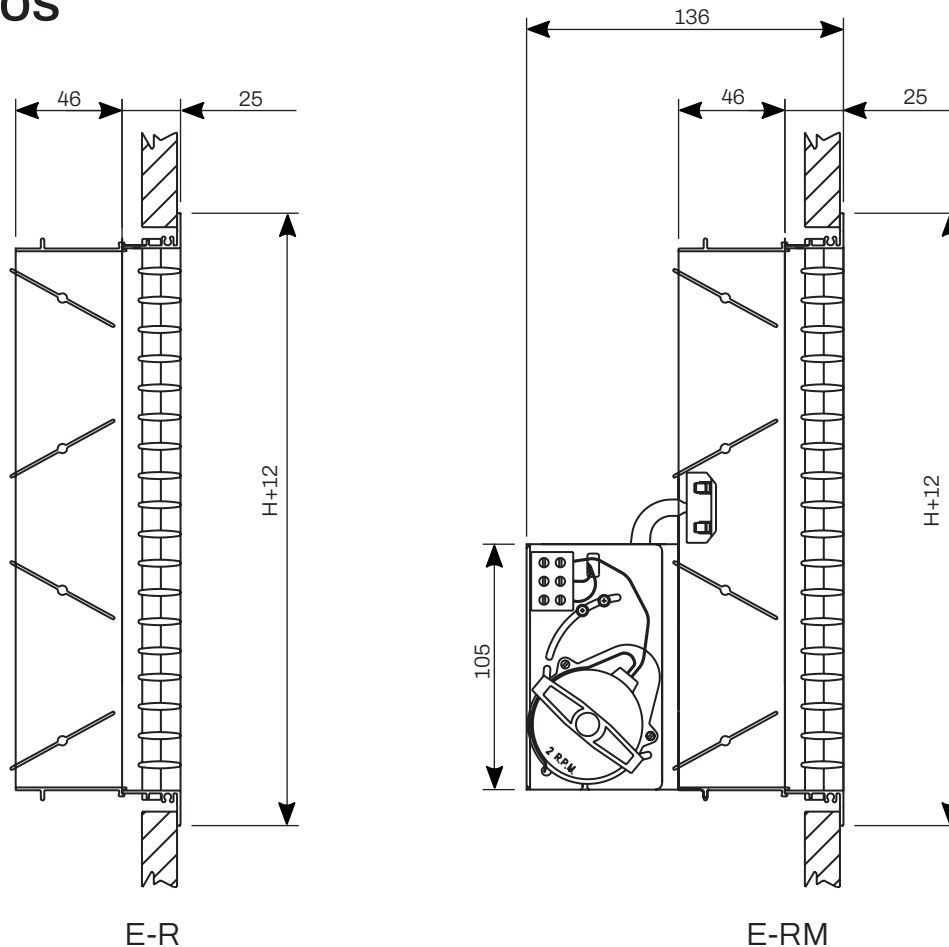
Para medidas de longitud < 1000 la L es la medida nominal. A partir de 1000 la X es medida exacta de la parrilla. Todos los modelos de estas rejillas lineales pueden realizarse en cualquier longitud mediante tramos de las mismas que se ensamblan mediante flejes insertados en el marco de las rejillas, que nos permite la unión entre las distintas partes. La longitud máxima de cada tramo es de 2 m.



Difusión del aire



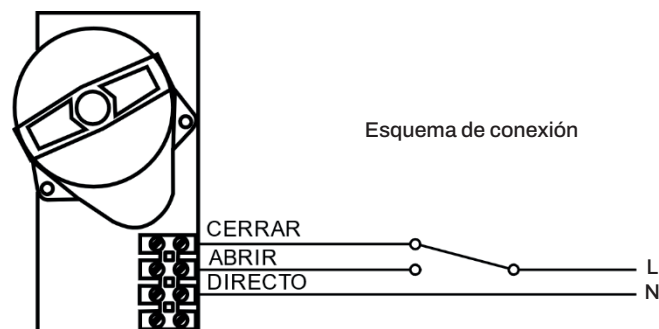
Accesorios



E-R: Compuerta de regulación de caudal de lamas opuestas, construida con perfiles de aluminio. En posición de cierre las aletas quedan totalmente planas, mientras que en posición abierta las aletas quedan paralelas al flujo de aire.

La apertura y cierre de la regulación se efectúa mediante una corona dentada accionada manualmente.

E-RM: Motorización de la compuerta de regulación. Puede ser de 24 V ó 220 V, según se especifique en el pedido.



Tablas de selección

ALTURA	LONGITUD													
150		200		300		400			500	600		700	800	
100	200	300	400		500	600	700	800		900	100		1200	1400

[m³/h]

200	Vel. [m/s]	5,3	3,4	2,5										
	P [Pa]	2	0,8	0,4										
	Nv. Son [dB(A)]	28	18	<15										
	Al. [m]	5,2	3,6	2,5										
250	Vel. [m/s]	6,6	4,3	3,1	2,6	2,5								
	P [Pa]	3,1	1,3	0,7	0,5	0,4								
	Nv. Son [dB(A)]	33	24	17	<15	<15								
	Al. [m]	6,2	4,6	3,6	2,8	2,7								
300	Vel. [m/s]	7,9	5,1	3,8	3,1	3								
	P [Pa]	4,4	1,8	1	0,7	0,6								
	Nv. Son [dB(A)]	37	21	21	17	16								
	Al. [m]	7,1	5,2	4,4	3,7	3,6								
350	Vel. [m/s]	9,2	6	4,4	3,6	3,5	2,9	2,5						
	P [Pa]	6	2,5	1,4	0,9	0,9	0,4	0,4						
	Nv. Son [dB(A)]	41	31	25	21	20	<15	<15						
	Al. [m]	7,8	6,2	5,1	4,4	4,3	3,6	3,1						
400	Vel. [m/s]		6,8	5,0	4,1	4	3,3	2,8	2,5					
	P [Pa]		3,3	1,8	1,2	1,1	0,8	0,6	0,4					
	Nv. Son [dB(A)]		34	28	24	23	19	16	<15					
	Al. [m]		6,9	5,8	5	4,9	4,3	3,7	3,2					
450	Vel. [m/s]		7,7	5,7	4,6	4,5	3,7	3,2	2,8	2,7	2,5			
	P [Pa]		4,2	2,3	1,5	1,4	1	0,7	0,5	0,5	0,4			
	Nv. Son [dB(A)]		37	31	26	26	22	18	15	15	<15			
	Al. [m]		7,4	6,3	5,6	5,5	4,8	4,2	3,7	3,7	3,3			
500	Vel. [m/s]			6,3	5,1	5	4,1	3,5	3,1	3	2,7	2,4		
	P [Pa]			2,8	1,9	1,8	1,2	0,9	0,7	0,6	0,5	0,4		
	Nv. Son [dB(A)]			33	29	28	24	21	18	17	15	<15		
	Al. [m]			6,8	6,1	6	5,3	4,7	4,2	4,2	3,8	3,4		
600	Vel. [m/s]				6,2	6	5	4,2	3,7	3,6	3,3	2,9	2,4	
	P [Pa]				2,7	2,5	1,7	1,3	1	0,9	0,8	0,6	0,4	
	Nv. Son [dB(A)]				33	32	28	25	22	21	19	17	<15	
	Al. [m]				7	6,8	6,2	5,6	5,1	5	4,7	4,2	3,6	
700	Vel. [m/s]					7	5,8	4,9	4,3	4,2	3,8	3,4	2,8	
	P [Pa]					3,4	2,4	1,7	1,3	1,3	1	0,8	0,6	
	Nv. Son [dB(A)]					36	32	28	25	25	23	20	16	
	Al. [m]					7,6	6,9	6,3	5,8	5,8	5,4	4,9	4,3	
800	Vel. [m/s]							6,6	4,9	4,8	4,4	3,8	3,4	3,2
	P [Pa]							3,1	1,7	1,6	1,3	1	0,8	0,6
	Nv. Son [dB(A)]							35	28	28	26	23	21	19
	Al. [m]							7,5	6,5	6,4	6	5,6	5,1	4,9
900	Vel. [m/s]								5,5	5,4	4,9	4,3	3,8	3,6
	P [Pa]								2,2	2,1	1,7	1,3	1	0,9
	Nv. Son [dB(A)]								31	31	29	26	23	22
	Al. [m]								7	6,9	6,6	6,1	5,7	5,5
1000	Vel. [m/s]								6,1	6	5,4	4,8	4,3	3,7
	P [Pa]								2,7	2,6	2,1	1,6	1,3	1
	Nv. Son [dB(A)]								34	33	31	28	26	23
	Al. [m]								7,5	7,4	7,1	6,6	6,2	5,7

Vel = Velocidad efectiva

P = Pérdida de carga

Nv. Son = Nivel de ruido

Al = Alcande del dardo de aire (0,25 m/s)

Tablas de selección

ALTURA	LONGITUD													
150	600		700	800		900		1000	1200		1400	1600	1800	2000
100	900	1000		1200	1400		1600		1800	2000				

[m³/h]

1250	Vel. [m/s]	6,8	6	5,3	5	4,3	4,1	3,8	3,6	3,3	3	2,6	2,3		
	P [Pa]	3,3	2,5	2	1,8	1,3	1,2	1	0,9	0,8	0,6	0,5	0,4		
	Nv. Son [dB(A)]	36	33	31	30	26	25	23	23	21	19	16	<13		
	Al. [m]	8,1	7,7	7,2	7	6,5	6,3	6	5,9	5,6	5,2	4,6	4,2		
1500	Vel. [m/s]			6,4	6	5,1	4,9	4,5	4,4	4	3,6	3,1	2,7	2,4	2,2
	P [Pa]			2,9	2,5	1,9	1,7	1,4	1,3	1,1	0,9	0,7	0,5	0,4	0,3
	Nv. Son [dB(A)]			35	34	30	30	28	27	25	23	20	17	14	<15
	Al. [m]			8,1	7,9	7,3	7,2	6,8	6,7	6,4	6	5,5	5	4,6	4,2
1750	Vel. [m/s]				7	6	5,8	5,3	5,1	4,7	4,2	3,6	3,2	2,8	2,5
	P [Pa]				3,5	2,5	2,3	2,3	1,8	1,5	1,2	0,9	0,7	0,6	0,5
	Nv. Son [dB(A)]				37	34	33	31	30	29	26	23	20	18	16
	Al. [m]				8,6	8	7,9	7,6	7,4	7,1	6,8	6,2	5,7	5,3	4,9
2000	Vel. [m/s]					6,9	6,6	6	5,8	5,3	4,8	4,1	3,6	3,2	2,9
	P [Pa]					3,3	3,1	2,5	2,4	2	1,6	1,2	0,9	0,7	0,6
	Nv. Son [dB(A)]					37	36	34	33	32	29	26	23	21	19
	Al. [m]					8,7	8,5	8,2	8,1	7,8	7,4	6,9	6,4	5,9	5,6
2250	Vel. [m/s]							6,8	6,5	6	5,4	4,7	4,1	3,6	3,3
	P [Pa]							3,2	3	2,5	2,1	1,5	1,2	0,9	0,8
	Nv. Son [dB(A)]							37	36	34	32	29	26	24	21
	Al. [m]							8,7	8,6	8,3	7,9	7,4	6,9	6,5	6,1
2500	Vel. [m/s]								7,3	6,7	6	5,2	4,5	4	3,6
	P [Pa]								3,7	3,1	2,5	1,9	1,5	1,1	0,9
	Nv. Son [dB(A)]								39	37	35	31	29	26	24
	Al. [m]								9,1	8,8	8,4	7,9	7,4	7	6,6
2750	Vel. [m/s]									7,3	6,6	5,7	5	4,4	4
	P [Pa]									3,8	3,1	2,3	1,8	1,4	1,1
	Nv. Son [dB(A)]									39	37	34	31	28	26
	Al. [m]									9,3	8,9	8,4	7,9	7,4	7,1
3000	Vel. [m/s]										7,2	6,2	5,4	4,8	4,4
	P [Pa]										3,7	2,7	2,1	1,7	1,3
	Nv. Son [dB(A)]										39	36	33	30	28
	Al. [m]										9,3	8,8	8,3	7,9	7,5
3250	Vel. [m/s]											6,7	5,9	5,2	4,7
	P [Pa]											3,2	2,5	1,9	1,6
	Nv. Son [dB(A)]											37	35	32	30
	Al. [m]											9,1	8,7	8,2	7,9
3500	Vel. [m/s]												6,3	5,6	5,1
	P [Pa]												1,7	1,1	1,8
	Nv. Son [dB(A)]												36	34	32
	Al. [m]												9	8,6	8,2
3750	Vel. [m/s]													6	5,4
	P [Pa]													2,6	2,1
	Nv. Son [dB(A)]													35	33
	Al. [m]													8,9	8,5
4000	Vel. [m/s]													6,4	5,8
	P [Pa]													2,9	2,4
	Nv. Son [dB(A)]													37	35
	Al. [m]													9,2	8,8

Vel = Velocidad efectiva

P = Pérdida de carga

Nv. Son = Nivel de ruido

Al = Alcance del dardo de aire (0,25 m/s)

Tablas de selección Áreas efectivas (m²)

H \ L	200	300	400	500	600	700	800	900	1000	1200	1400	1600	1800	2000
100	0,0105	0,0163	0,0221	0,0279	0,0337	0,0394	0,0452	0,0510	0,0578	0,0694	0,0810	0,0925	0,1041	0,1157
150	0,0174	0,0270	0,0366	0,0462	0,0557	0,0653	0,0749	0,0845	0,0958	0,1149	0,1341	0,1532	0,1724	0,1915

EJEMPLO DE SELECCIÓN DE REJILLA

Datos:

- Caudal a impulsar Q = 500 m³/h
- Nivel Sonoro Nv. Son = 30 dB(A)

ALTURA		LONGITUD													
150		← 200		300		400				500	600		700	800	
100		200	300	400	500	600	700	800		900	1000	1100	1200	1400	

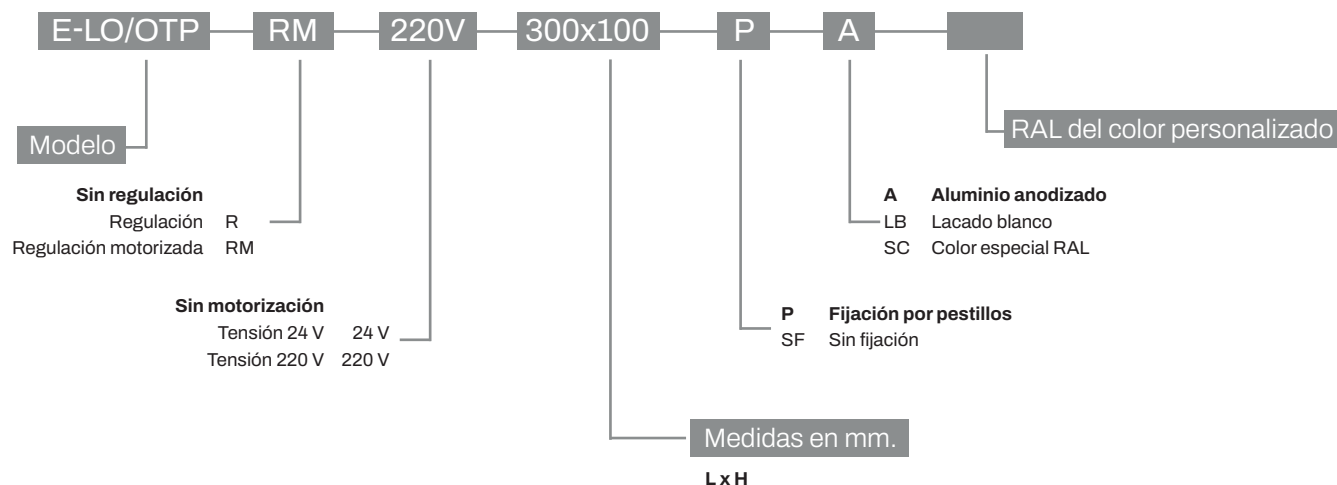
		[m ³ /h]													
500	Vel. [m/s]				6,3	5,1	5	4,1	3,5	3,1	3	2,7	2,4		
	P [Pa]				2,8	1,9	1,8	1,2	0,9	0,7	0,6	0,5	0,4		
	Nv. Son [dB(A)]				33	29	28	24	21	18	17	15	<15		
	Al. [m]				6,8	6,1	6	5,3	4,7	4,2	4,2	3,8	3,4		

Resultados:

Medida	L = 300 mm x H = 150 mm
Velocidad	Vel = 5,1 m/s
Pérdida de carga	P = 1,9 mm.c.a
Nivel sonoro	Nv. Son = 29 dB(A)
Alcance	Al = 6,1 m

Referencia de pedido

E-LO/OTP



Nota: Las opciones señaladas en negrita serán las que se utilizarán en caso de no especificación por parte del cliente.

Ejemplo: E-LO/OTP-RM-220V-300x100-P-LB: Rejilla LO/OTP con regulación motorizada a 220V de 300 mm de longitud y 100 mm de altura con fijación por pestillos y lacada en blanco.

Euroclima Ξ
D I F U S I Ó N

Euroclima Difusión S.A.
Manlleu, Barcelona, España

T. +34 93 307 55 00

info@euroclima.es
www.euroclima.es