

E-DROC24

Difusor rotacional

Euroclima Difusión S.A.
Manlleu, Barcelona
España

Tel. (+34) 93 307 55 00
Fax (+34) 93 307 19 00

www.euroclima.es
info@euroclima.es



Descripción E-DROC24

Difusor rotacional formado por una placa circular plana lacada en blanco con 24 ranuras, con aletas deflectoras en negro.

Caracterizado por el sistema utilizado en la sujeción de las aletas y su orientación. Dichas aletas pueden fijarse exactamente con aperturas de 22°, 47° ó 62°.

Utilizando el mismo sistema de sujeción y orientación de las aletas se pueden fabricar otros tamaños y diseños en función de la cantidad solicitada.

Fijación:

- ✓ Mediante un puente de montaje
- ✓ Cogido al plenum mediante un tornillo central

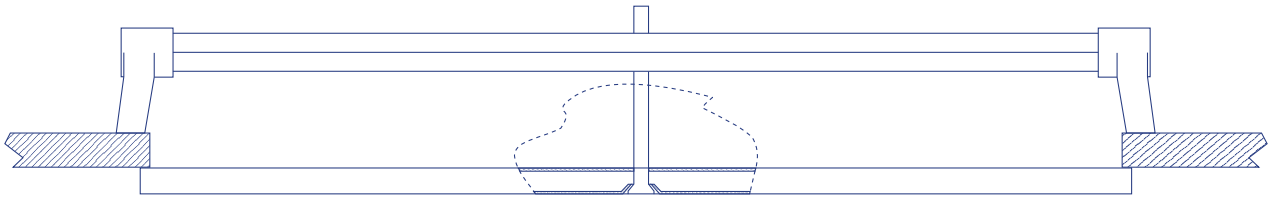
Acabado: Lacado blanco (consultar para otros acabados).

Aplicaciones: Los difusores rotacionales se utilizan para impulsar aire, generalmente en locales del sector terciario (oficinas, sucursales bancarias...).

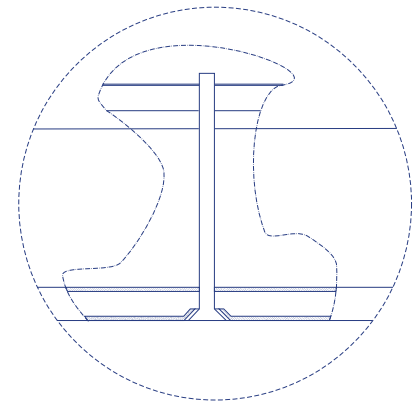
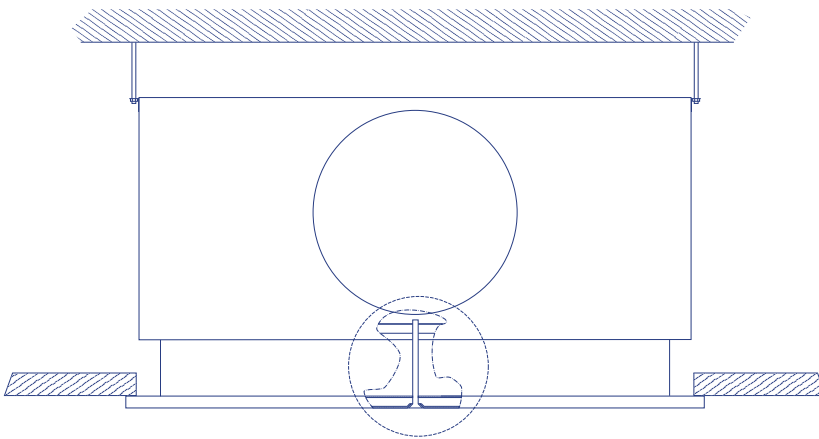


Fijaciones E-DROC24

Puente de montaje: Mediante un tornillo que enrosca el puente situado por encima del techo.

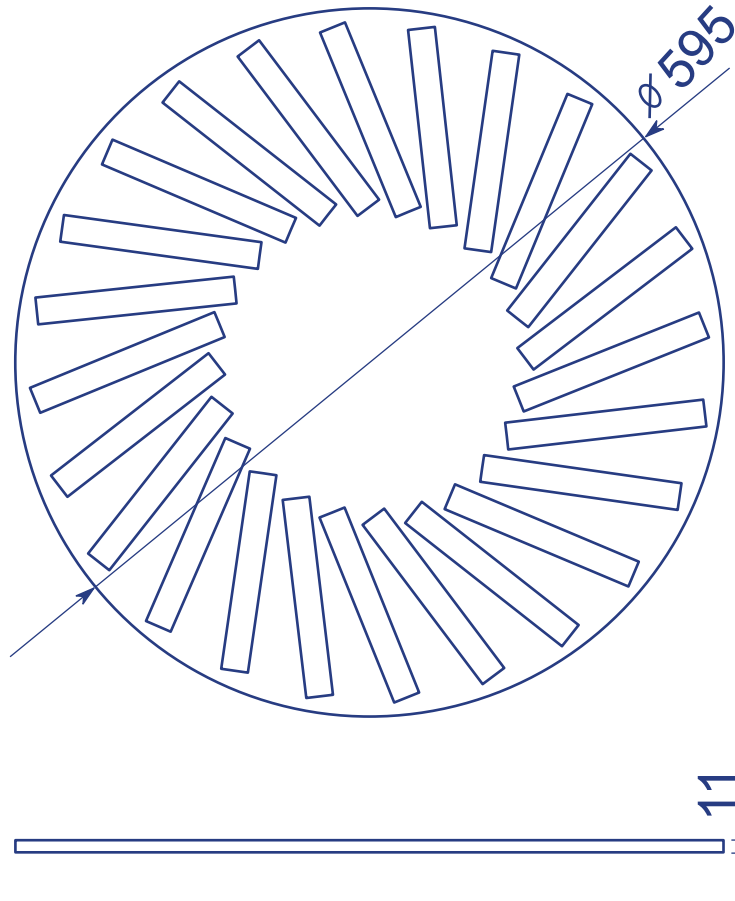


Plénum: El difusor se fija al plénum que a su vez está unido al techo, mediante un tornillo que enrosca en un puente situado en el interior del plénum.



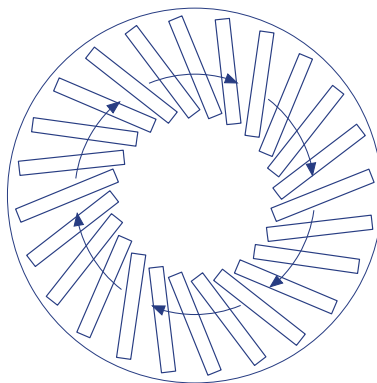
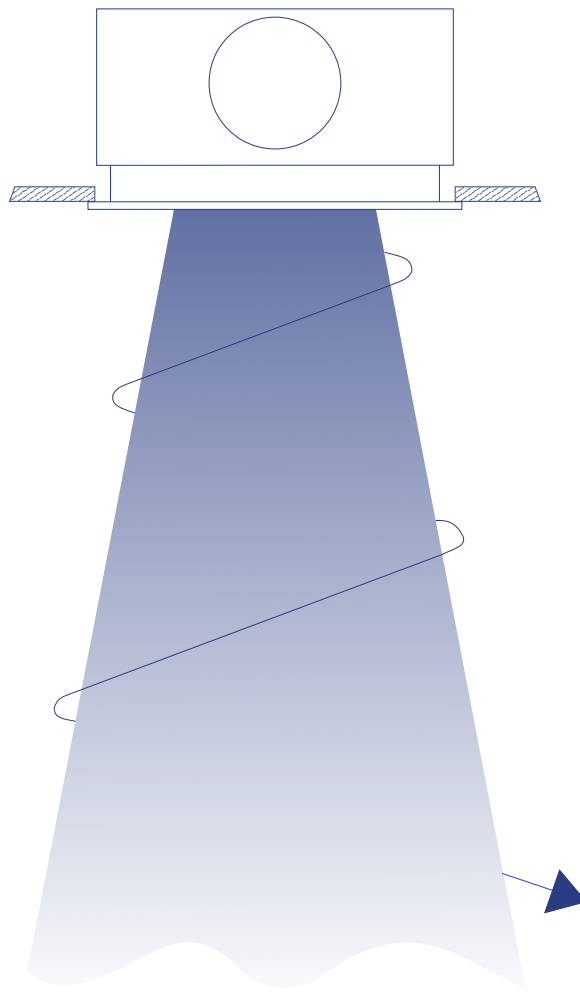


Dimensiones E-DROC24





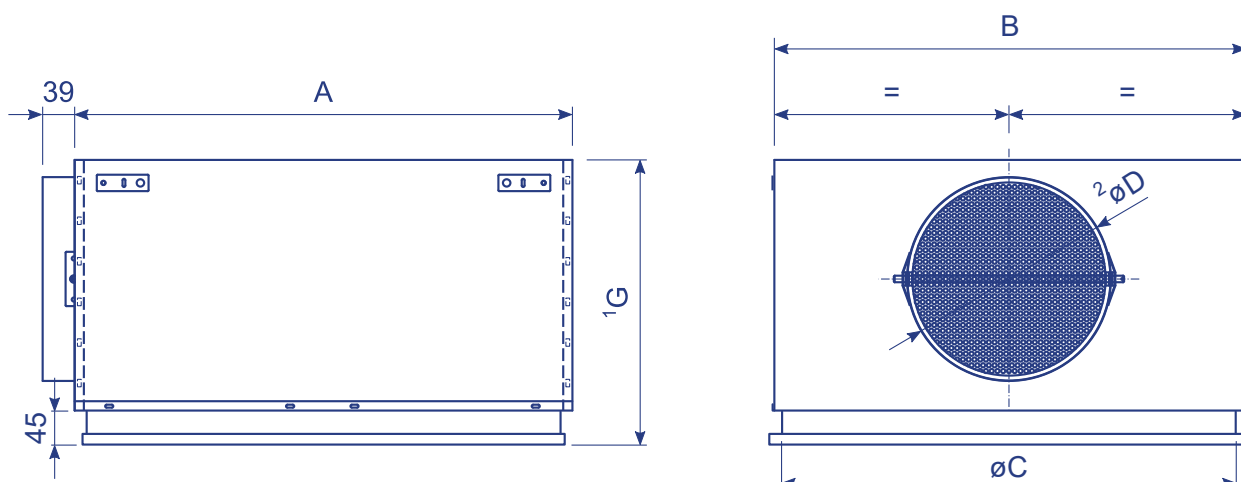
Difusión del aire E-DROC24





Plénium de chapa para E-DROC24 y accesorios

02.306: Plénium montado de chapa galvanizada con la boca en el lateral del cuerpo.



Cotas estándar:

Modelo	A	B	ØC	² ØD _{cond.}	¹ G
E-DROC24 595	602	581	580	248	330

Posibles otros ØD_{cond.}:

ØD _{cond.}
125
150
160
200
225
250
300

Accesorios plénium chapa:

- **E-PLEREG:** Regulación en la boca del plénium.
- **E-PLECEP:** Chapa perforada en el interior del plénium para homogenizar la distribución del aire.
- **E-PLEPM:** Puente de montaje en el interior del plénium para fijar el difusor.
- **E-PLEAIS:** Aislamiento.

Notas:

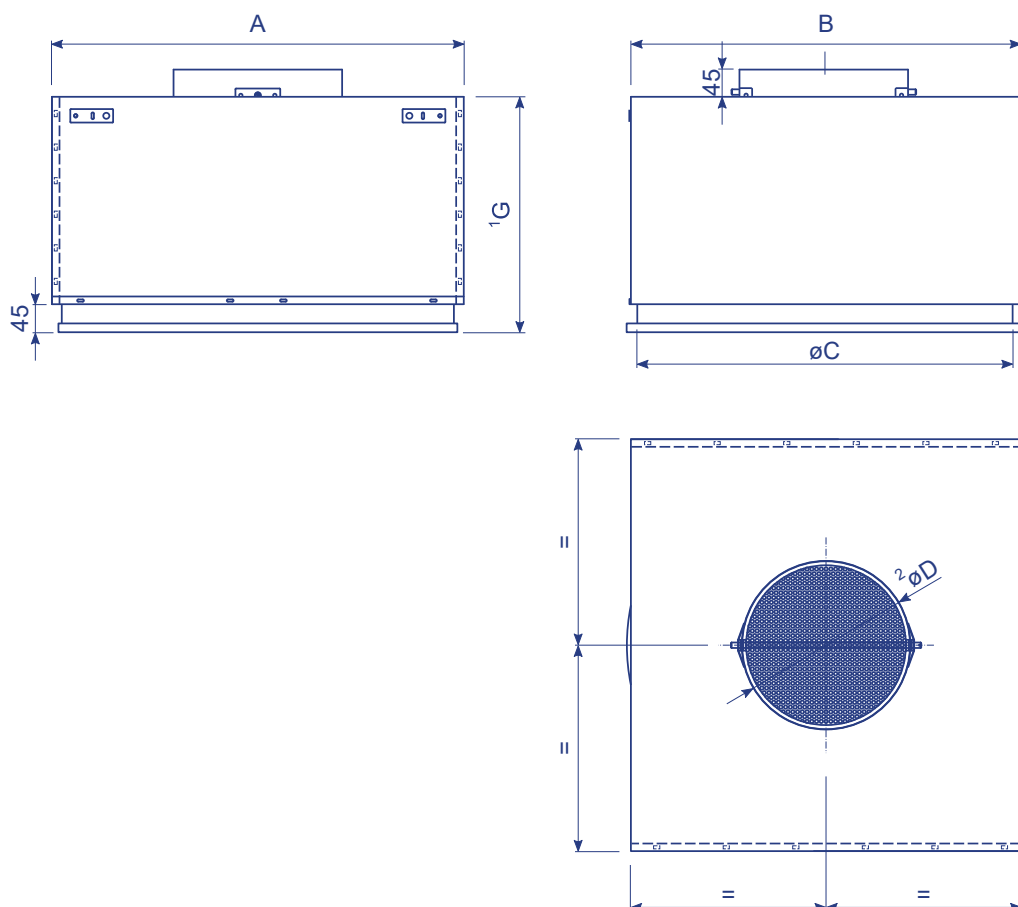
¹ Cota G estándar. Posibles otras cotas bajo pedido.

² Cota ØD_{cond.} estándar. Posibles otras cotas bajo pedido.



Plénium de chapa para E-DROC24 y accesorios

ES.PLEDROC: Plénium de chapa galvanizada con la boca en el lado opuesto al difusor



Cotas estándar:

Modelo	A	B	ØC	² ØD _{cond.}	¹ G
E-DROC24	602	581	580	298	330

Posibles otros ØD_{cond.}:

ØD _{cond.}
125
150
160
200
225
250
300

Accesorios plénium chapa:

- **E-PLEREG:** Regulación en la boca del plénium.
- **E-PLECEP:** Chapa perforada en el interior del plénium para homogenizar la distribución del aire.
- **E-PLEPM:** Puente de montaje en el interior del plénium para fijar el difusor.
- **E-PLEAIS:** Aislamiento.

Notas:

¹ Cota G estándar. Posibles otras cotas bajo pedido.

² Cota ØD_{cond.} estándar. Posibles otras cotas bajo pedido.



Tabla de selección E-DROC24

Caudal m³/h	Ángulo aletas	Velocidad m/s	P. carga mm.c.a.	N. sonoro db(A)	Alcance m.
500	22°	3,5	0,9	31	1,5
	47°	1,8	0,4	18	0,9
	62°	1,5	0,3	<15	0,6
600	22°	4,3	1,4	39	1,9
	47°	2,2	0,6	22	1,1
	62°	1,8	0,5	20	0,8
700	22°				
	47°	2,7	1	28	1,5
	62°	2,2	0,7	27	1,1
800	22°				
	47°	3	1,2	33	1,8
	62°	2,8	0,9	33	1,3

Vel = Velocidad efectiva P = Pérdida de carga Nv. Son = Nivel de ruido



Áreas efectivas (m²) E-DROC24

Modelo	22°	47°	62°
E-DROC24	0,0375	0,0733	0,0885

Ejemplo de selección:

Datos: Caudal a impulsar $Q = 700 \text{ m}^3/\text{h}$

Nivel sonoro $N_v. \text{ Son} = 30 \text{ db(A)}$

Caudal m ³ /h	Ángulo aletas	Velocidad m/s	P. carga mm.c.a.	N. sonoro db(A)	Alcance m.
700	22°				
	47°	2,7	1	28	1,5
	62°	2,2	0,7	27	1,1

Resultados: Caudal $Q = 700 \text{ m}^3/\text{h}$

Ángulo aletas $\theta = 47^\circ$

Velocidad $Vel. = 2,7 \text{ m/s}$

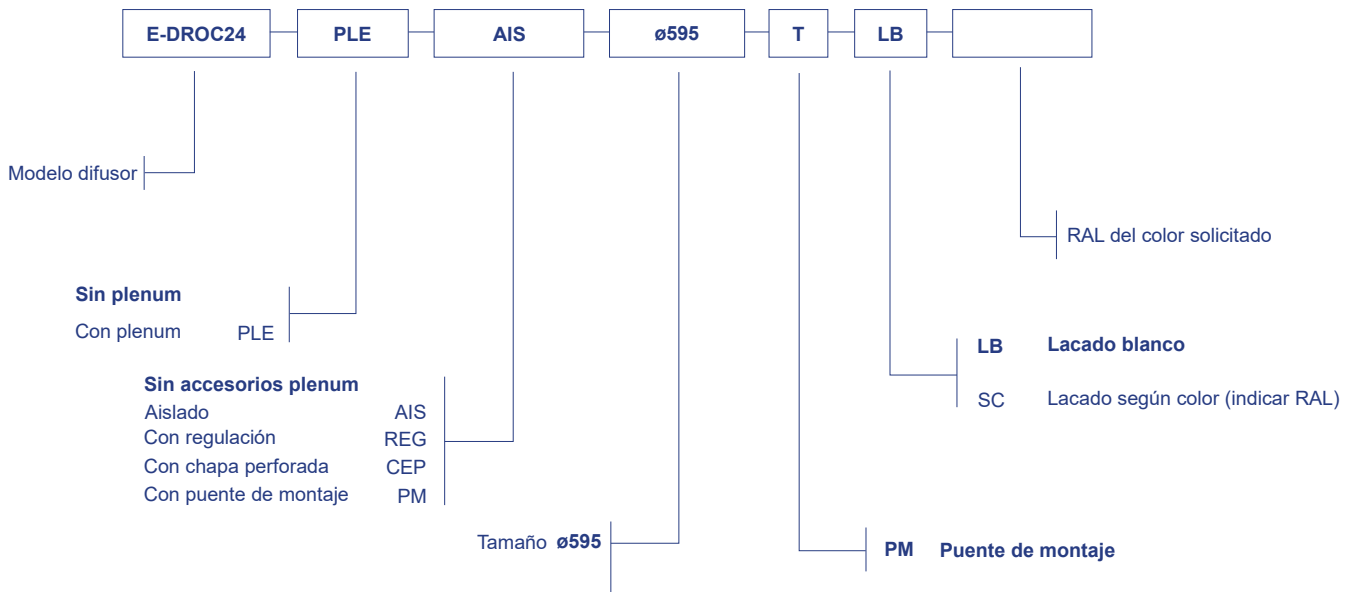
Pérdida de carga $P = 1 \text{ mm.c.a.}$

Nivel sonoro $N_v. \text{ Son} = 28 \text{ db(A)}$

Alcance $Al = 1,5\text{m}$



Referencia de pedido:



Nota: Los accesorios del plenum no son excluyentes, se pueden pedir en cualquier combinación.

Las opciones señaladas en negrita serán las que se utilizarán en caso de no especificación por parte del cliente.

EJEMPLO: E-DROC24 Ø595-PLE**-**AIS**-**CEP**-**T**-**LB****: Difusor E-DROC24 con plenum aislado, chapa perforada y puente de montaje, de diámetro 595mm, lacado blanco.