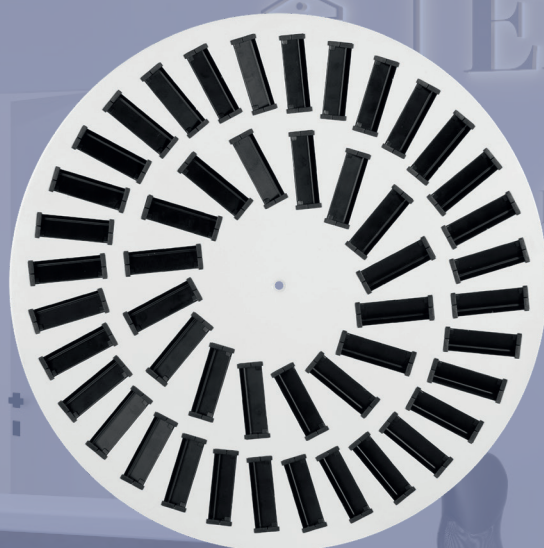


# E-DROC48

Difusor rotacional circular de 48 ranuras



## Descripción

### E-DROC48

Difusor rotacional formado por una placa circular plana lacada en blanco con 48 ranuras, con aletas deflectoras en negro.

Caracterizado por el sistema utilizado en la sujeción de las aletas y su orientación. Dichas aletas pueden fijarse exactamente con aperturas de 22°, 47° ó 62°.

Utilizando el mismo sistema de sujeción y orientación de las aletas se pueden fabricar otros tamaños y diseños en función de la cantidad solicitada.

## Características

### FIJACIÓN

- Mediante un puente de montaje
- Cogido al plenum mediante un tornillo central

### ACABADO

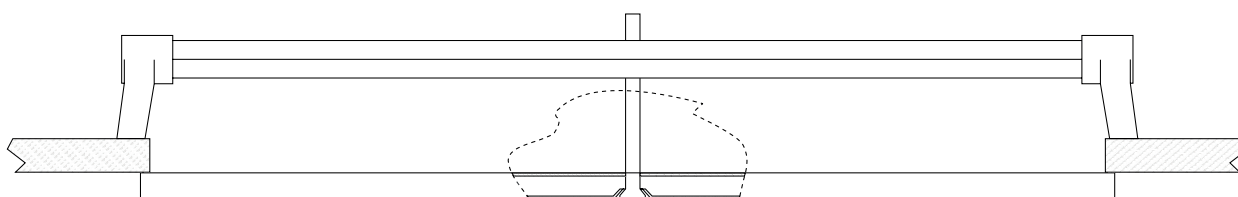
Lacado blanco RAL9010 (consultar para otros acabados).

### APLICACIONES

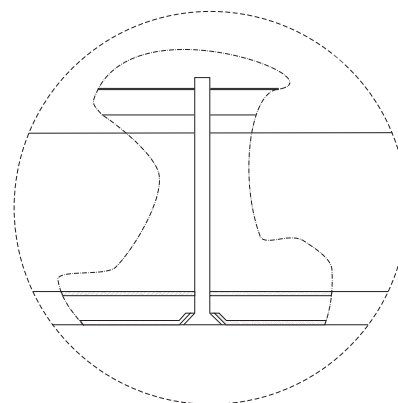
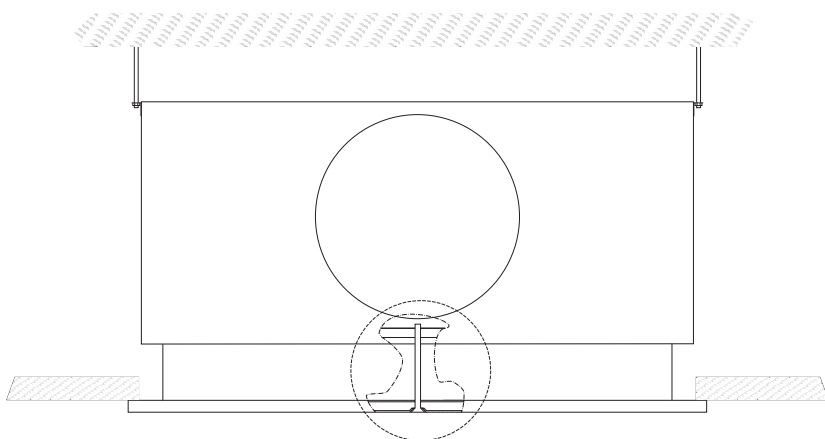
Los difusores rotacionales se utilizan para impulsar aire, generalmente en locales del sector terciario (oficinas, sucursales bancarias...)

## Fijaciones

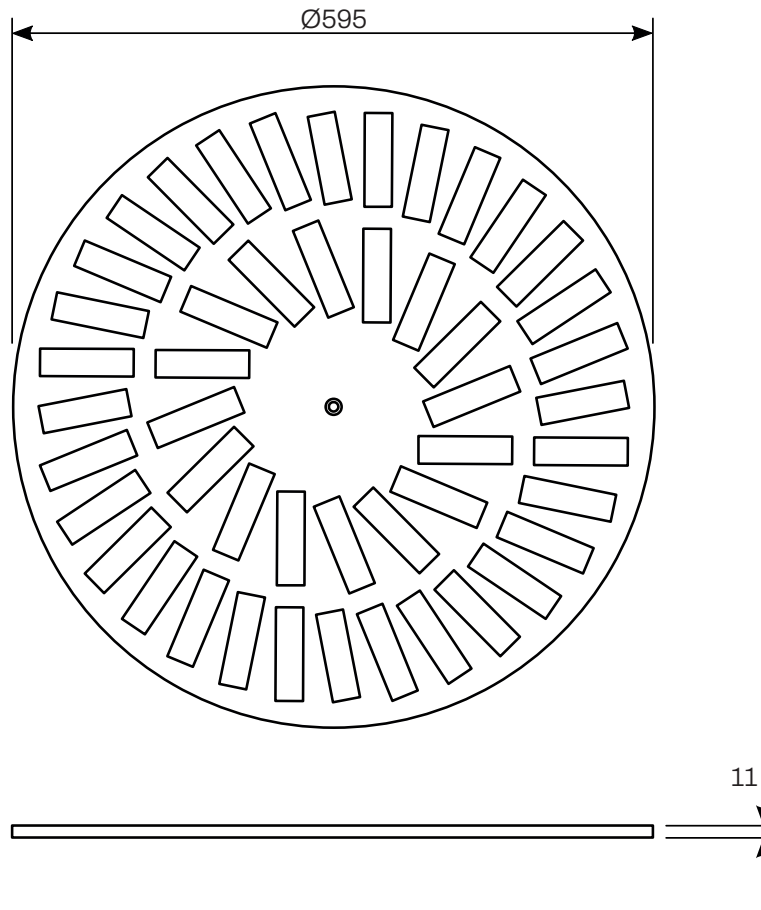
**Puente de montaje:** Mediante un tornillo que enrosca el puente situado por encima del techo.



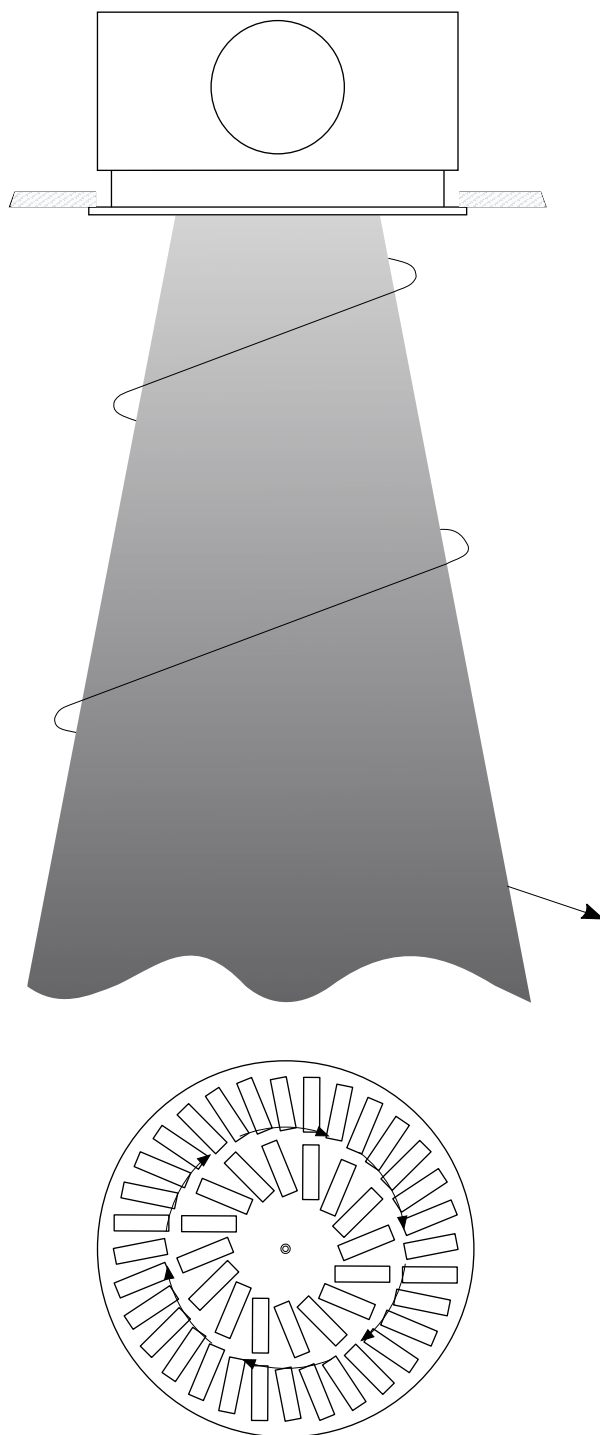
**Plenum:** El difusor se fija al plenum que a su vez está unido al techo, mediante un tornillo que enrosca en un puente situado en el interior del plenum.



## Dimensiones

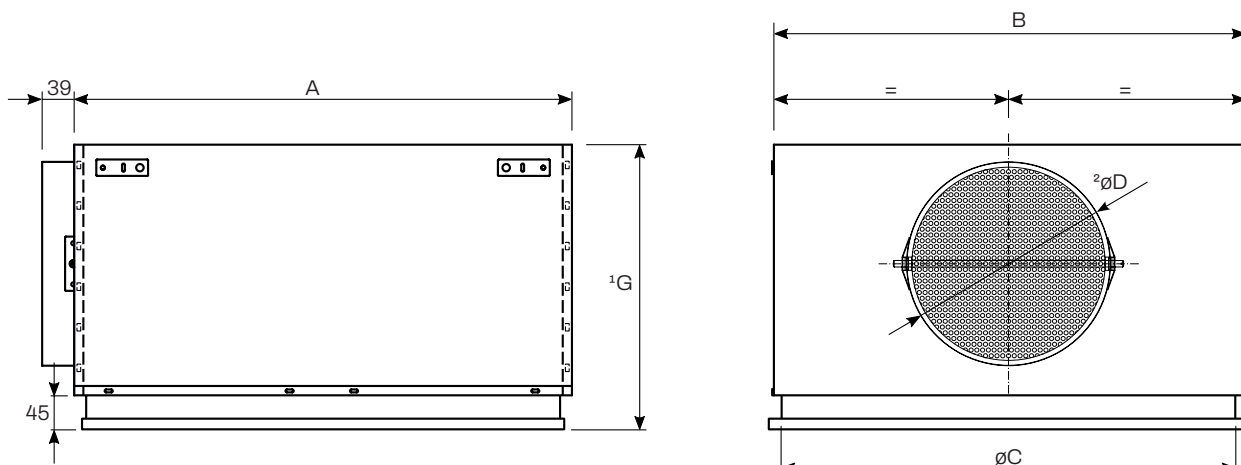


## Difusión del aire



## Plenums

**02.306:** Plenum montado de chapa galvanizada con la boca en el lateral del cuerpo.



### Cotas estándar:

Modelo	A	B	C	<sup>2</sup> øDcond.	<sup>1</sup> G
E-DROC48	602	581	560	248	330

### Posibles otros øDcond:

øDcond.
125
150
160
200
225
250
300

### Accesorios plenum chapa:

- E-PLEREG: Regulación en la boca del plenum.
- E-PLECEP: Chapa perforada en el interior del plenum para homogenizar la distribución del aire.
- E-PLEPM: Puente de montaje en el interior del plenum para fijar el difusor.
- E-PLEAIS: Aislamiento.

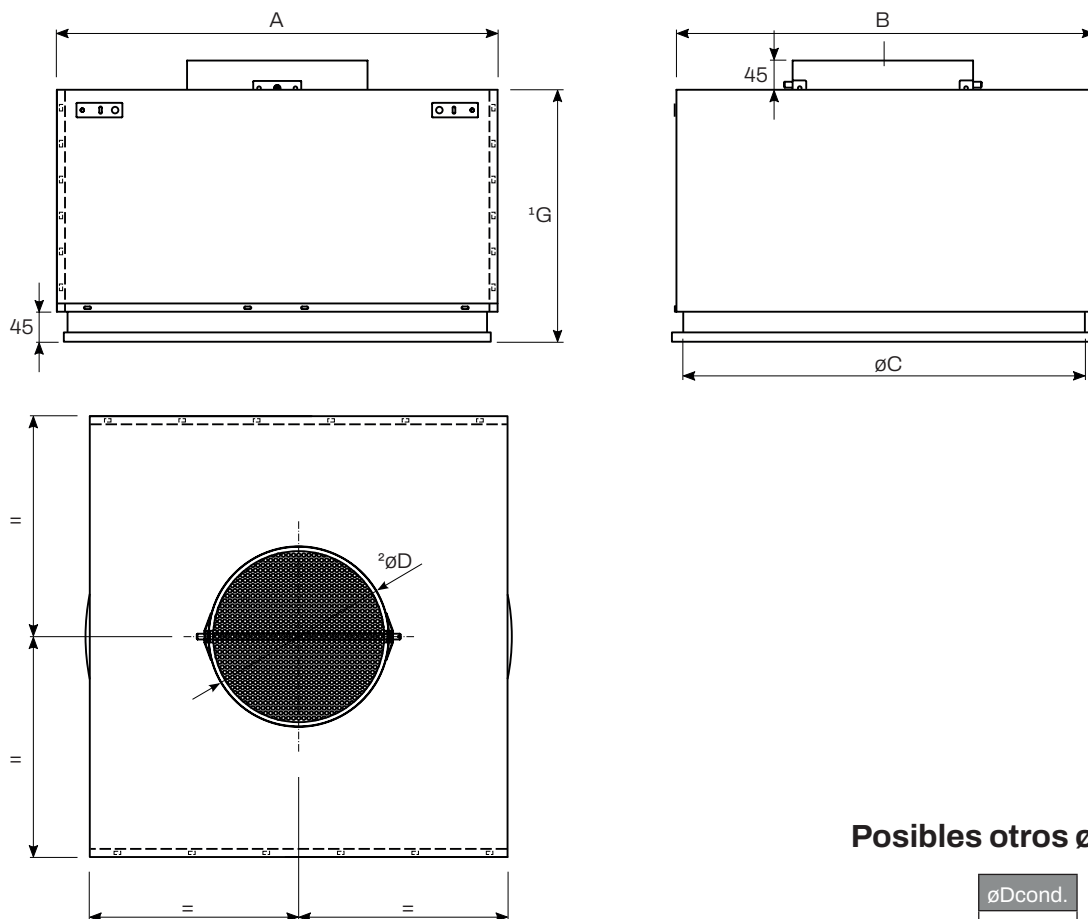
### Notas:

<sup>1</sup> Cota G estándar. Posibles otras cotas bajo pedido.

<sup>2</sup> Cota ØDcond. estándar. Posibles otras cotas bajo pedido.

## Plenums

**ES.PLEDROC:** Plenum de chapa galvanizada con la boca en el lado opuesto al difusor.



**Posibles otros  $\varnothing D_{cond}$ :**

$\varnothing D_{cond}$ .
125
150
160
200
225
250
300

**Cotas estándar:**

Modelo	A	B	C	$2\varnothing D_{cond}$	$1G$
E-DROC48	602	581	560	248	330

**Accesorios plenum chapa:**

- E-PLEREG: Regulación en la boca del plenum.
- E-PLECEP: Chapa perforada en el interior del plenum para homogenizar la distribución del aire.
- E-PLEPM: Puente de montaje en el interior del plenum para fijar el difusor.
- E-PLEAIS: Aislamiento.

**Notas:**

<sup>1</sup> Cota G estándar. Posibles otras cotas bajo pedido.

<sup>2</sup> Cota  $\varnothing D_{cond}$ . estándar. Posibles otras cotas bajo pedido.

## Tablas de selección

Caudal m <sup>3</sup> /h	Ángulo aletas	Velocidad efectiva (m/s)	P. carga mm.c.a.	N. sonoro db(A)	Alcance m.
300	22°	2,2	0,4	16	0,8
	47°				
	62°				
400	22°	2,9	0,7	24	1,2
	47°	1,5	0,3	<15	0,3
	62°				
500	22°	3,6	1,3	32	1,5
	47°	1,9	0,5	19	0,9
	62°	1,5	0,3	<15	0,6
600	22°				
	47°	2,2	0,6	22	1,1
	62°	1,9	0,5	21	0,9
700	22°				
	47°	2,6	0,9	27	1,4
	62°	2,2	0,7	26	1,1
800	22°				
	47°	3,0	1,2	33	1,7
	62°	2,5	0,9	32	1,3

## Áreas efectivas (m<sup>2</sup>)

Modelo	22°	47°	62°
E-DROC48	0,0382	0,0746	0,0901

### EJEMPLO DE SELECCIÓN DE DIFUSOR

**Datos:**

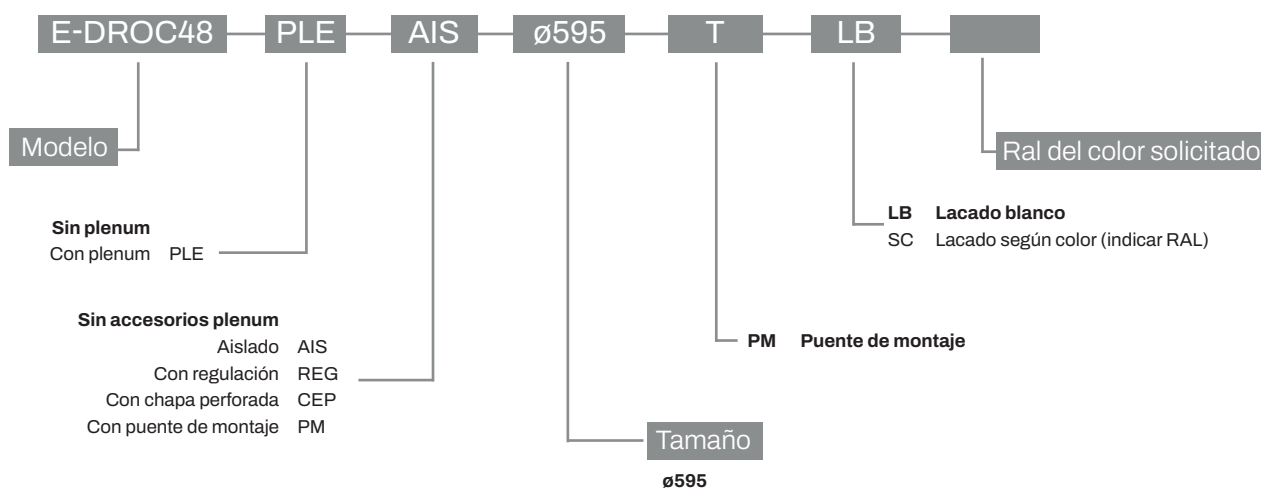
- Caudal a impulsar Q = 700 m<sup>3</sup>/h
- Nivel Sonoro Nv. Son = 30 dB(A)

Caudal m <sup>3</sup> /h	Ángulo aletas	Velocidad m/s	P. carga mm.c.a.	N. sonoro db(A)	Alcance m.
700	22°				
	47°	2,6	0,9	27	1,4
	62°	2,2	0,7	26	1,1

<b>Resultados:</b>	Caudal	Q = 700 m <sup>3</sup> /h
	Ángulo de aletas	θ = 47°
	Velocidad	Vel = 2,6 m/s
	Pérdida de carga	P = 0,9 mm.c.a
	Nivel sonoro	Nv. Son = 27 dB(A)
	Alcance	Al = 1,4m

## Referencia de pedido

### E-DROC48



**Nota:** Los accesorios del plenum no son excluyentes, se pueden pedir en cualquier combinación. Las opciones señaladas en negrita serán las que se utilizarán en caso de no especificación por parte del cliente.

**Ejemplo:** E-DROC48 ø595-**PLE**-AIS-**CEP**-T-**LB**: Difusor E-DROC48 con plenum aislado, chapa perforada y puente de montaje, de diámetro 595mm, lacado blanco.

*Euroclima*  $\Xi$   
D I F U S I Ó N

Euroclima Difusión S.A.  
Manlleu, Barcelona, España

T. +34 93 307 55 00

[info@euroclima.es](mailto:info@euroclima.es)  
[www.euroclima.es](http://www.euroclima.es)