

E-DROCR20

Difusor rotacional circular



Descripción E-DROCR20

Difusor rotacional formado por una placa circular lacada en blanco con 20 aletas deflectoras en negro, dispuestas radialmente.

Las aletas deflectoras pueden colocarse en tres inclinaciones distintas: 22°, 47° ó 62°.

Utilizando el mismo sistema de sujeción y orientación de las aletas pueden fabricarse otros tamaños y diseños en función de la cantidad solicitada.

Fijación:

- ✓ Mediante un puente de montaje
- ✓ Cogido al plenum mediante un tornillo central.

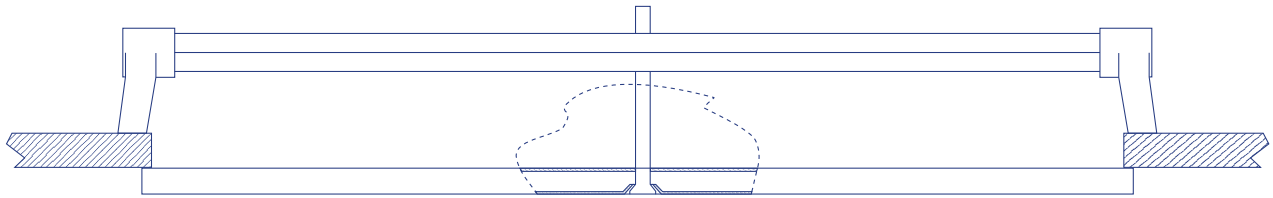
Acabado: Lacado blanco (consultar para otros acabados).

Aplicaciones: Los difusores rotacionales se utilizan para impulsar aire, generalmente en locales del sector terciario (oficinas, sucursales bancarias...).

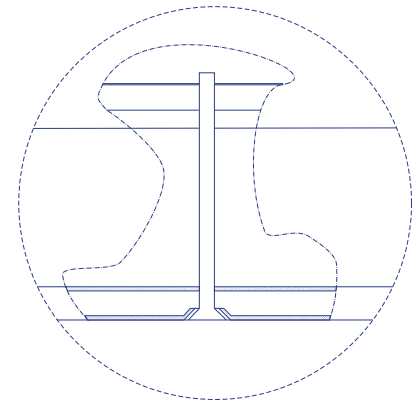
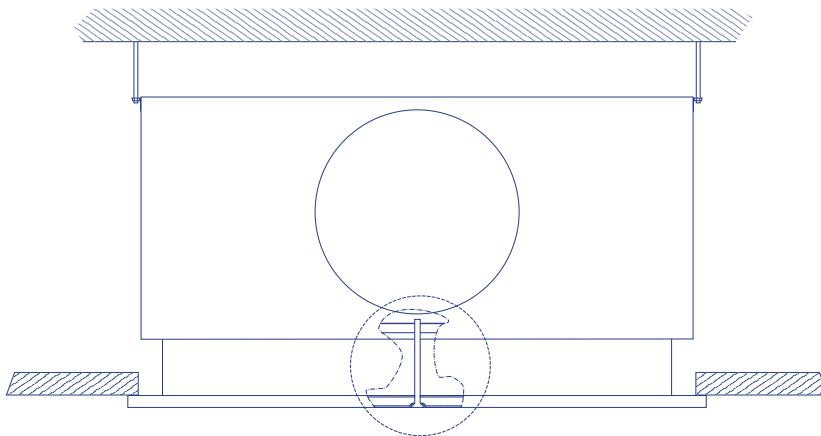


Fijaciones E-DROCR20

Puente de montaje: Mediante un tornillo que enrosca el puente situado por encima del techo.

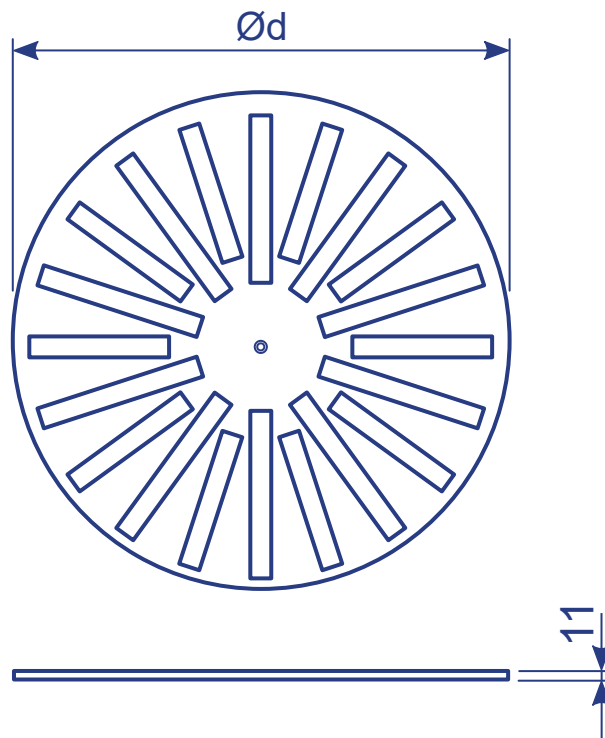


Plénium: El difusor se fija al plénium que a su vez está unido al techo, mediante un tornillo central que enrosca en un puente situado en el interior del plénium.





Dimensiones E-DROCR20

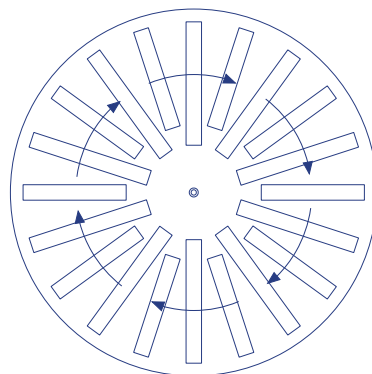
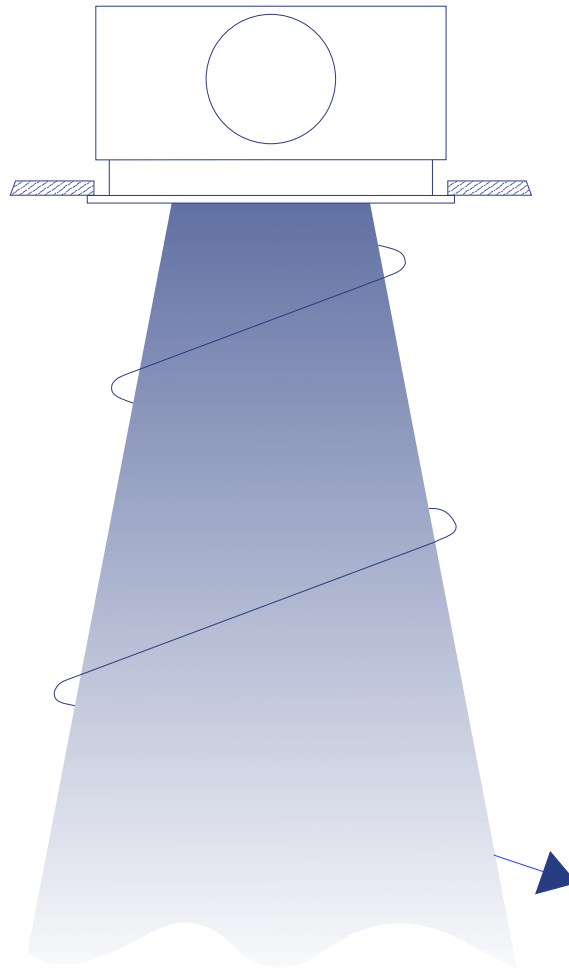


	Ød
E-DROCR20 495	495
E-DROCR20 595	595

Nota: Las dimensiones indicadas en la tabla son estándar.



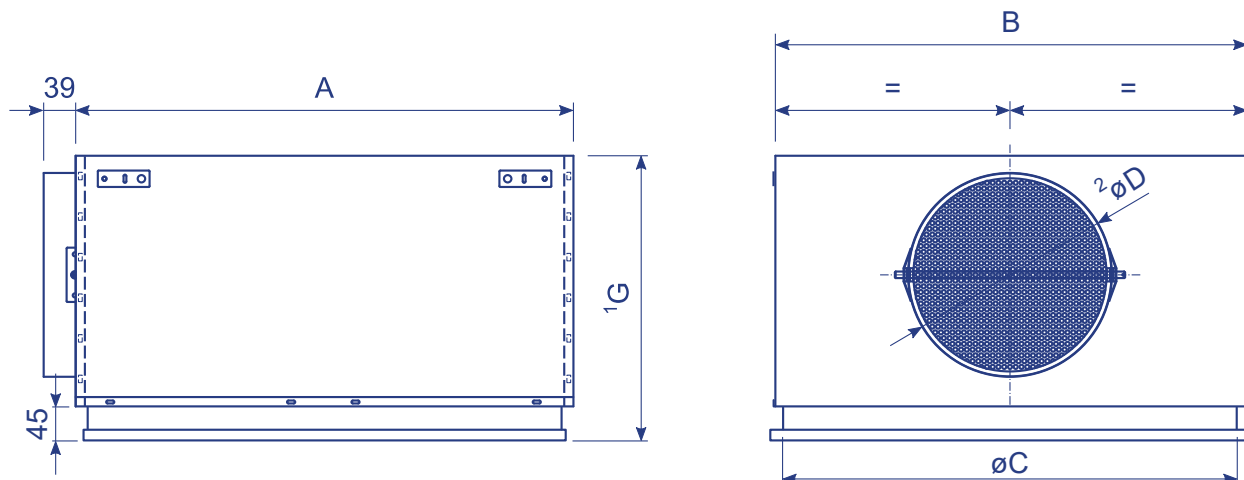
Difusión del aire E-DROCR20





Plénium de chapa para E-DROCR20 y accesorios

02.306: Plénium montado de chapa galvanizada con la boca en el lateral del cuerpo.



Cotas estándar:

Modelo	A	B	ØC	² ØD _{cond.}	¹ G
E-DROCR20 495	502	481	460	198	280
E-DROCR20 595	602	581	560	248	330

Posibles otros ØD_{cond.}:

ØD _{cond.}
125
150
160
200
225
250
300

Accesorios plénium chapa:

- **E-PLEREG:** Regulación en la boca del plénium.
- **E-PLECEP:** Chapa perforada en el interior del plénium para homogenizar la distribución del aire.
- **E-PLEPM:** Puente de montaje en el interior del plénium para fijar el difusor.
- **E-PLEAIS:** Aislamiento.

Notas:

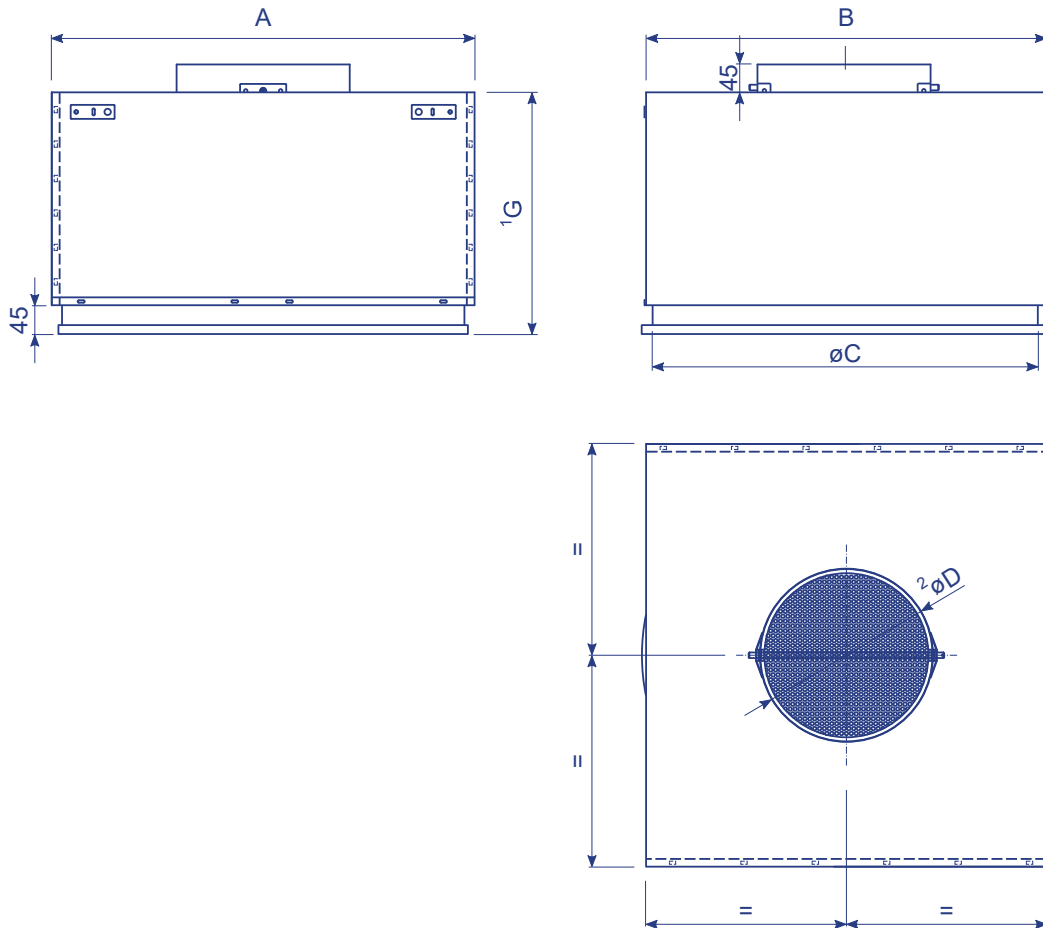
¹ Cota G estándar. Posibles otras cotas bajo pedido.

² Cota ØD_{cond.} estándar. Posibles otras cotas bajo pedido.



Plénium de chapa para E-DROCR20 y accesorios

ES.PLEDROC: Plénium de chapa galvanizada con la boca en el lado opuesto al difusor.



Cotas estándar:

Modelo	A	B	øC	² øD _{cond.}	¹ G
E-DROCR20 495	502	481	460	198	280
E-DROCR20 595	602	581	560	248	330

Posibles otros øD_{cond.}:

øD _{cond.}
125
150
160
200
225
250
300

Accesorios plénium chapa:

- **E-PLEREG:** Regulación en la boca del plénium.
- **E-PLECEP:** Chapa perforada en el interior del plénium para homogenizar la distribución del aire.
- **E-PLEPM:** Puente de montaje en el interior del plénium para fijar el difusor.
- **E-PLEAIS:** Aislamiento.

Notas:

¹ Cota G estándar. Posibles otras cotas bajo pedido.

² Cota øD_{cond.} estándar. Posibles otras cotas bajo pedido.



Tablas de selección E-DROCR20

E-DROCR20 Ø495

Caudal m³/h	Ángulo aletas	Velocidad m/s	P. carga mm.c.a.	N. sonoro db(A)	Alcance m.
200	22°	2,3	0,4	17	0,8
	47°				
	62°				
250	22°	2,8	0,6	23	1,1
	47°	1,4	0,2	<15	0,6
	62°				
300	22°	3,4	0,9	30	1,4
	47°	1,7	0,4	16	0,8
	62°	1,4	0,3	<15	0,6
350	22°	2,0	0,5	20	1
	47°				
	62°				
400	22°	2,3	0,7	24	1,2
	47°				
	62°				
450	22°	2,6	0,9	27	1,4
	47°				
	62°				
500	22°	2,9	1,1	31	1,6
	47°				
	62°				
		2,4	0,8	30	1,2

E-DROCR20 Ø595

Caudal m³/h	Ángulo aletas	Velocidad m/s	P. carga mm.c.a.	N. sonoro db(A)	Alcance m.
250	22°	2,0	0,3	<15	0,7
	47°				
	62°				
300	22°	2,4	0,4	18	0,9
	47°	1,2	0,2	<15	0,4
	62°				
400	22°	3,2	0,8	28	1,3
	47°	1,7	0,4	16	0,8
	62°	1,4	0,3	<15	0,6
500	22°	4,0	1,2	36	1,7
	47°	2,1	0,6	21	1,1
	62°	1,7	0,4	17	0,8
600	22°	2,5	0,8	26	1,4
	47°				
	62°				
700	22°	2,9	1,1	30	1,6
	47°				
	62°				
800	22°	3,3	1,5	36	1,9
	47°				
	62°				
		2,7	1	35	1,5



Áreas efectivas (m²) E-DROCR20

Modelo	22°	47	62°
E-DROCR20 495	0,0246	0,0481	0,0581
E-DROCR20 595	0,0344	0,0671	0,0810

Ejemplo de selección de difusores

Datos: Caudal a impulsar Q = 700 m³/h

Nivel sonoro Nv. Son. = 30dB(A)

Caudal m ³ /h	Ángulo aletas	Velocidad m/s	P. carga mm.c.a.	N. sonoro db(A)	Alcance m.
700	22°				
	47°	2,9	1,1	30	1,6
	62°	2,4	0,8	30	1,2

Resultados: Caudal Q = 700 m³/h

Modelo = E-DROCR20

Ø = 595 mm.

Angulo de aletas $\theta = 47^\circ$

Velocidad Vel. = 2,9m/s

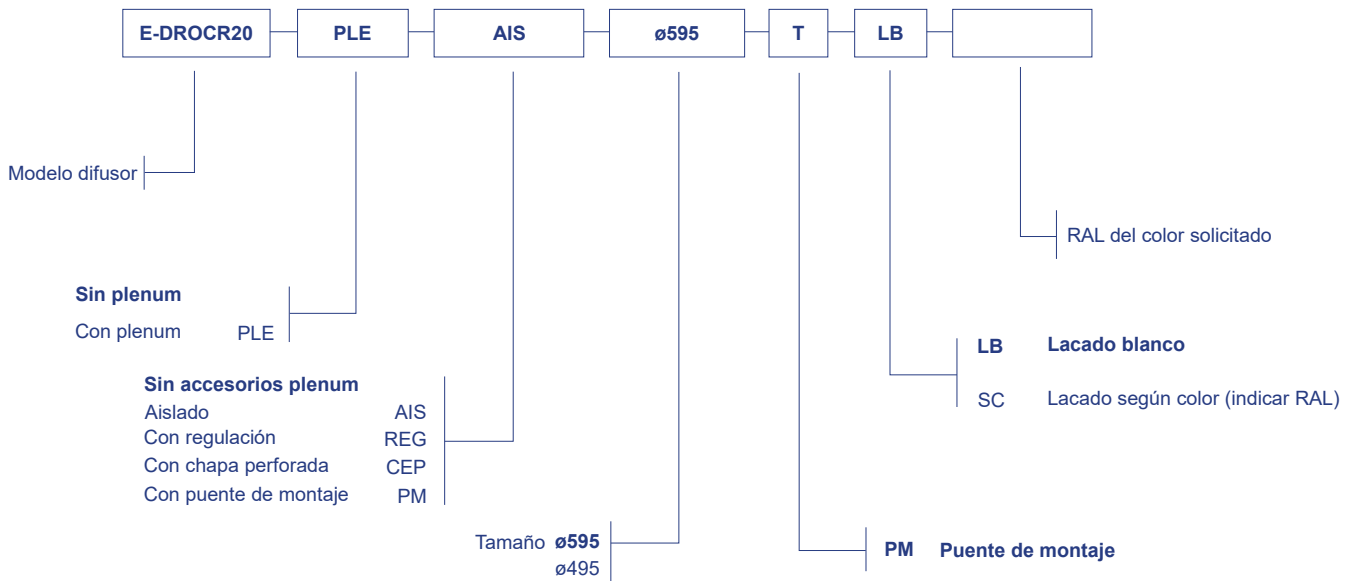
Pérdida de carga P = 1,1 mm.c.a.

Nivel Sonoro Nv. Son. = 30 dB(A)

Alcance Al = 1,6 m.



Referencia de pedido:



Nota: Los accesorios del plenum no son excluyentes, se pueden pedir en cualquier combinación.

Las opciones señaladas en negrita serán las que se utilizarán en caso de no especificación por parte del cliente.

EJEMPLO: E-DROCR20 Ø595-**PLE**-AIS-CEP-T-**LB**: Difusor E-DROCR20 con plenum aislado, chapa perforada y puente de montaje, de diámetro 595mm, lacado blanco.