

E-DRD

Difusor cenital para placa modular.



E-DRD

Difusor cenital formado por una placa plana lacada en blanco RAL 9010 con álabes curvados. Genera un flujo rotacional de aire paralelo al techo, lo que impide que el flujo de aire incida directamente en la zona ocupada, incluso a velocidades elevadas.

Fijación:

- ✓ Puente de montaje.
- ✓ Con plénum.
- ✓ Con perfil T.

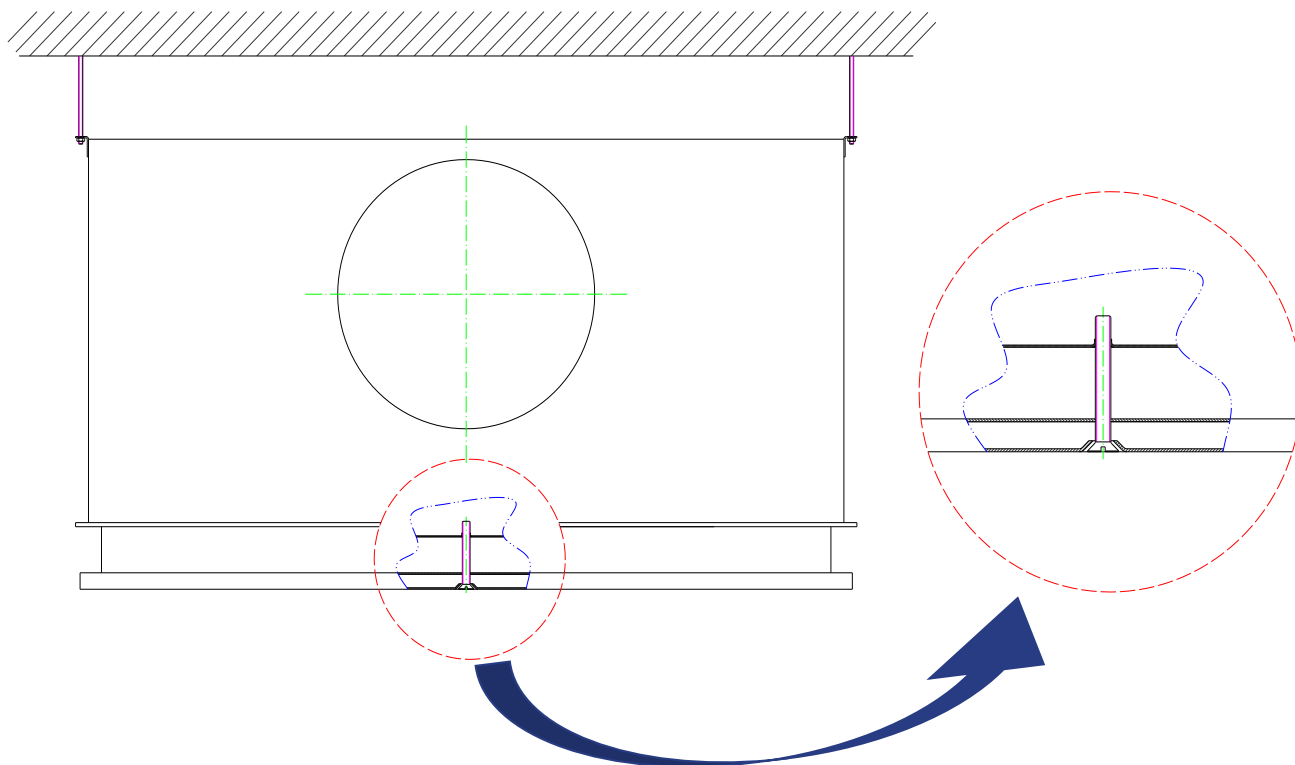
Acabado: Lacado blanco. Se pueden suministrar en otros colores bajo pedido.

Aplicaciones: Los difusores cenitales se utilizan para impulsar aire, generalmente en locales del sector terciario (oficinas, sucursales bancarias, ...). Este modelo se puede acoplar fácilmente a techos modulares estándar de 600 x 600. Recomendado para locales de alturas de 2,5 ÷ 3,5 m.



Fijaciones E-DRD

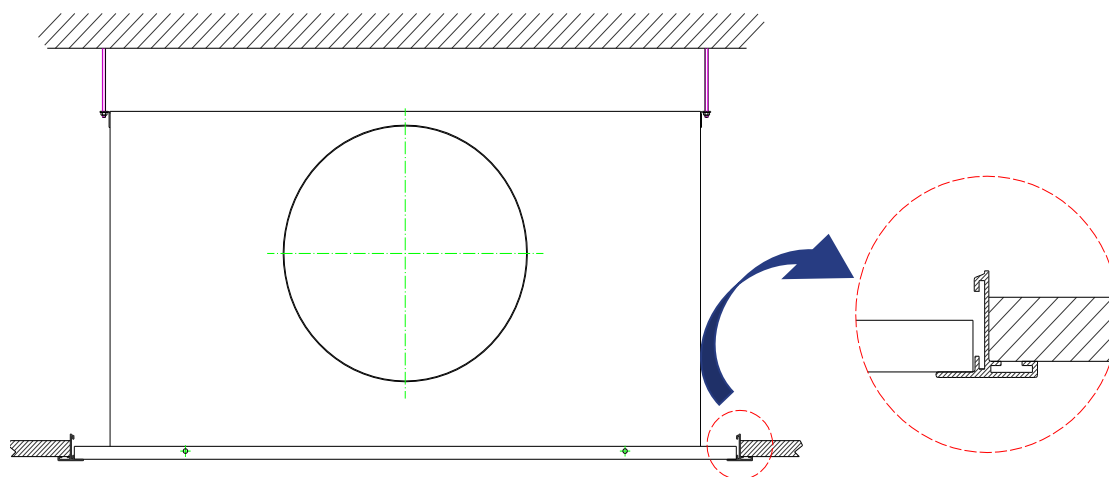
Puente de montaje: El difusor se fija al plénum, que a su vez está unido al techo, mediante un tornillo que enrosca en un puente situado en el interior del plénum. Este mismo sistema se puede utilizar sin el plénum, suministrando simplemente el puente de montaje.



En techos con perfilería reticular el difusor se apoya sustituyendo una placa.

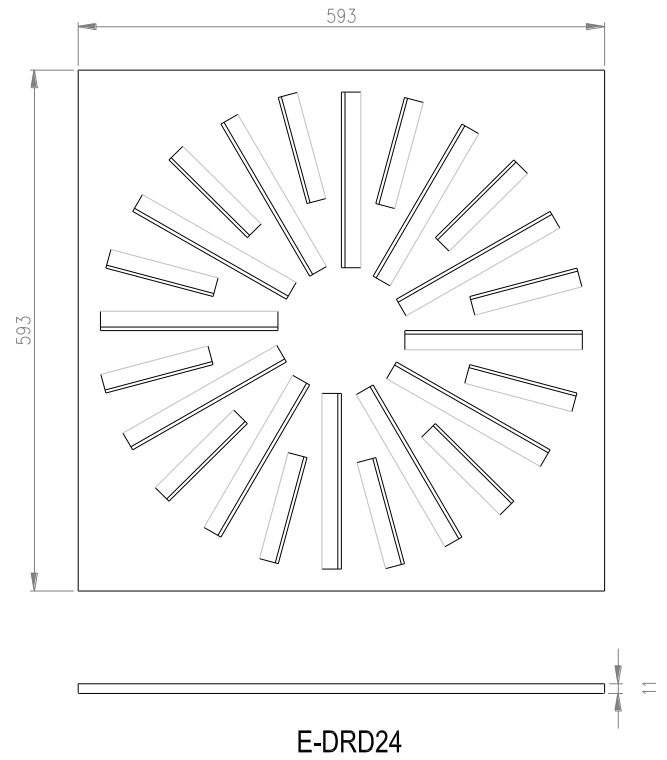
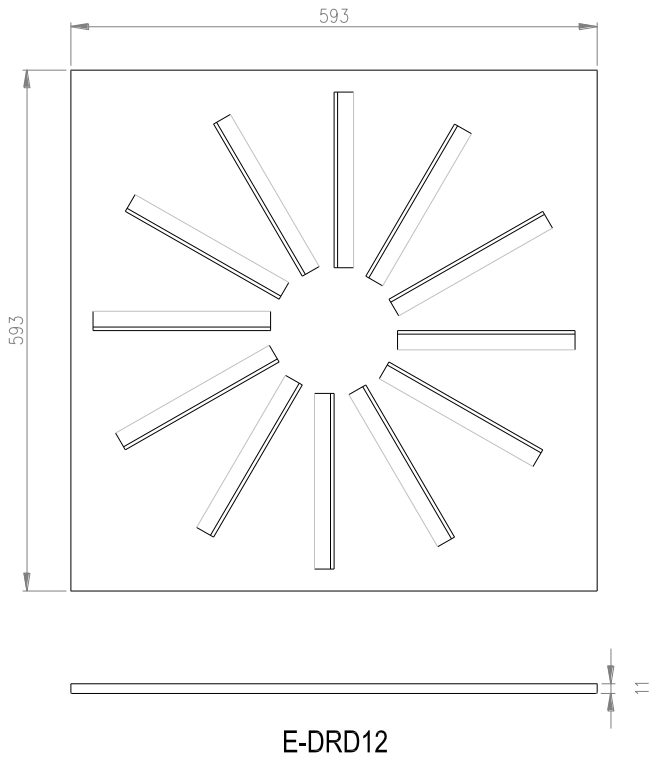
Para techos de yeso o escayola, el difusor se apoya sobre los perfiles E-T.

Perfil T: El difusor se apoya sobre los perfiles T que se instalan en el techo modular.





Dimensiones E-DRD



Disponible únicamente en estas medidas



Accesorios E-DRD



E-PLE: Plenum de chapa galvanizada. Así mismo se pueden solicitar distintos accesorios para el plenum como:

- E-PLEREG: Regulación en la boca del plenum.
- E-PLECEP: Chapa perforada en el interior del plenum para homogenizar la distribución del aire.
- E-PLEPM: Puente de montaje en el interior del plenum para fijar el difusor.
- E-PLEAIS: Aislamiento.



Tablas de selección

E-DRD 12

Caudal [m ³ /h]	Velocidad [m/s]	P. carga [mm.c.a.]	N. sonoro [db(A)]	Alcance [m].
100	1	0.2	<15	0.8
200	2	0.7	<15	1.5
300	3	1.3	23	2.3
400	4	2.5	28	3.1
500	5	3.8	33	3.8
600	6	5.3	38	4.6

E-DRD 24

Caudal [m ³ /h]	Velocidad [m/s]	P. carga [mm.c.a.]	N. sonoro [db(A)]	Alcance [m].
400	2.5	0.9	22	1.8
500	3.1	1.3	24	2.4
600	3.7	2.3	26	2.9
700	4.3	2.7	30	3.3
800	4.9	3.7	32	3.7
900	5.5	4.9	35	4.2



ÁREAS EFECTIVAS

Modelo	Área [m ²]
DRD12	0.0278
DRD24	0,0451

EJEMPLO DE SELECCIÓN DE DIFUSOR

Datos: Caudal a impulsar Q = 500 m³/h
Nivel Sonoro Nv. Son = 30 dB(A)

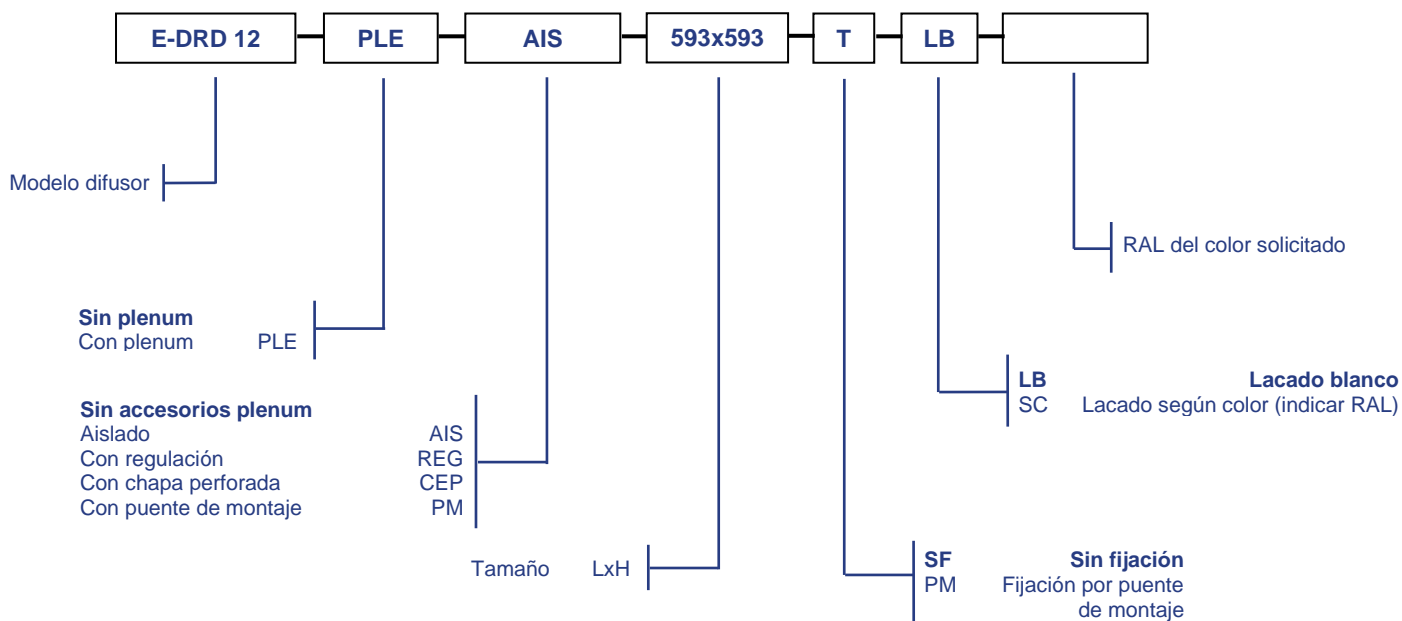
E-DRD 24

Caudal [m ³ /h]	Velocidad [m/s]	P. carga [mm.c.a.]	N. sonoro [db(A)]	Alcance [m].
500	3.1	1.3	24	2.4

Resultados: modelo E-DRD 24
Caudal = 500 m³/h
Velocidad = 3,1 m/s
Pérdida de carga = 1,3 mm.c.a
Nivel Sonoro = 24 dB(A)
Alcance = 2,4 m



Referencia de pedido:



Nota: Los accesorios del plenum no son excluyentes, se pueden pedir en cualquier combinación.

Las opciones señaladas en **negrita** serán las que se utilizarán en caso de no especificación por parte del cliente.

EJEMPLO: E-DRD 12-**PLE**-AIS-593x593-**PM**-**LB**: Difusor DRD 12 con plenum aislado, de 593 mm de longitud por 593 mm de altura, fijación por puente de montaje y lacado blanco.