

E-DROVE

Difusor rotacional



Descripción E-DROVE

Difusores rotacionales de medidas exteriores 593 x 593 mm, formados por una placa plana lacada en blanco RAL9010 con 40 ranuras.

Caracterizado por el sistema utilizado en la sujeción de las aletas y su orientación. Dichas aletas pueden fijarse exactamente con aperturas de 22°, 47° ó 62°.

Fijación:

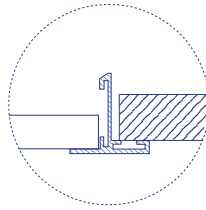
- ✓ Apoyado sobre la perfilería del techo
- ✓ Mediante un puente de montaje
- ✓ Cogido al plenum mediante tornillo central
- ✓ Perfil T

Acabado: Lacado blanco RAL9010 (consultar para otros acabados).

Aplicaciones: Los difusores rotacionales se utilizan para impulsar aire, generalmente en locales del sector terciario (oficinas, sucursales bancarias...).

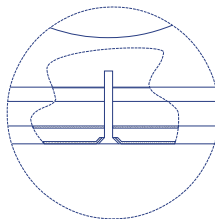
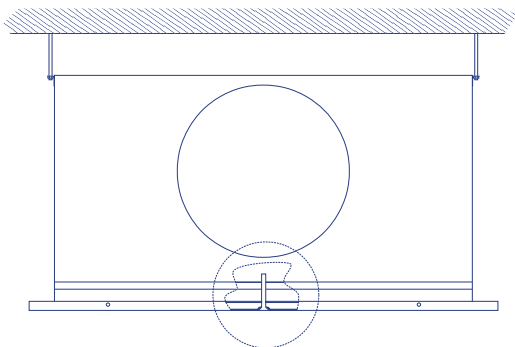
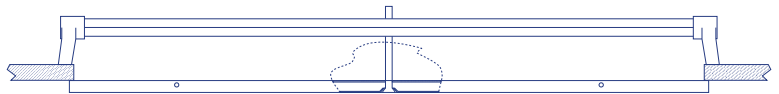


Fijaciones E-DROVE



Apoyado en la perfilera del techo: En techos con perfilera recitular el difusor se apoya sustituyendo una placa.

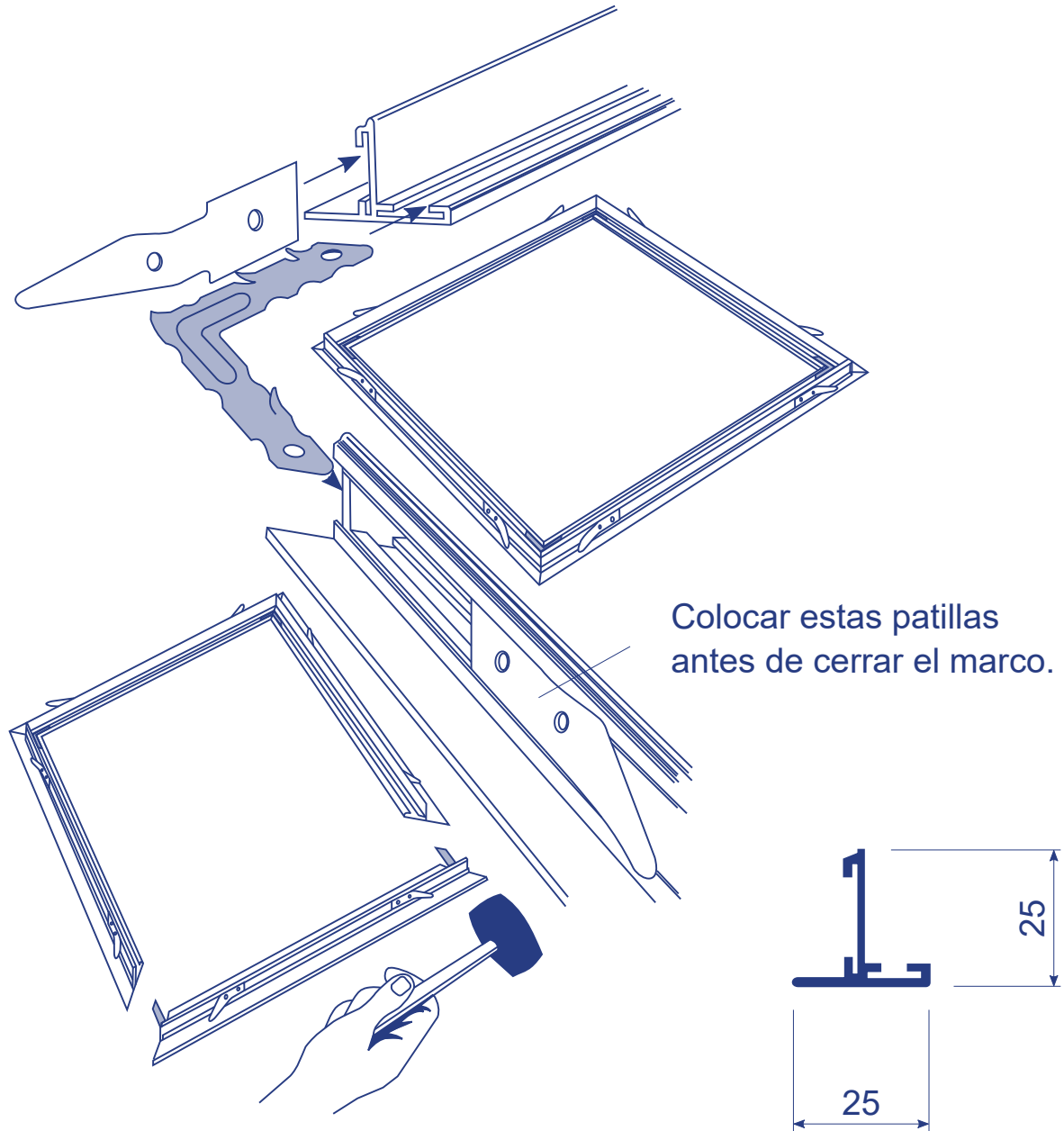
Puente de montaje: Mediante un tornillo que enrosca el puente situado por encima del techo.



Plenum: El difusor se fija al plenum que a su vez está unido al techo, mediante un tornillo que enrosca en un puente situado en el interior del plenum.



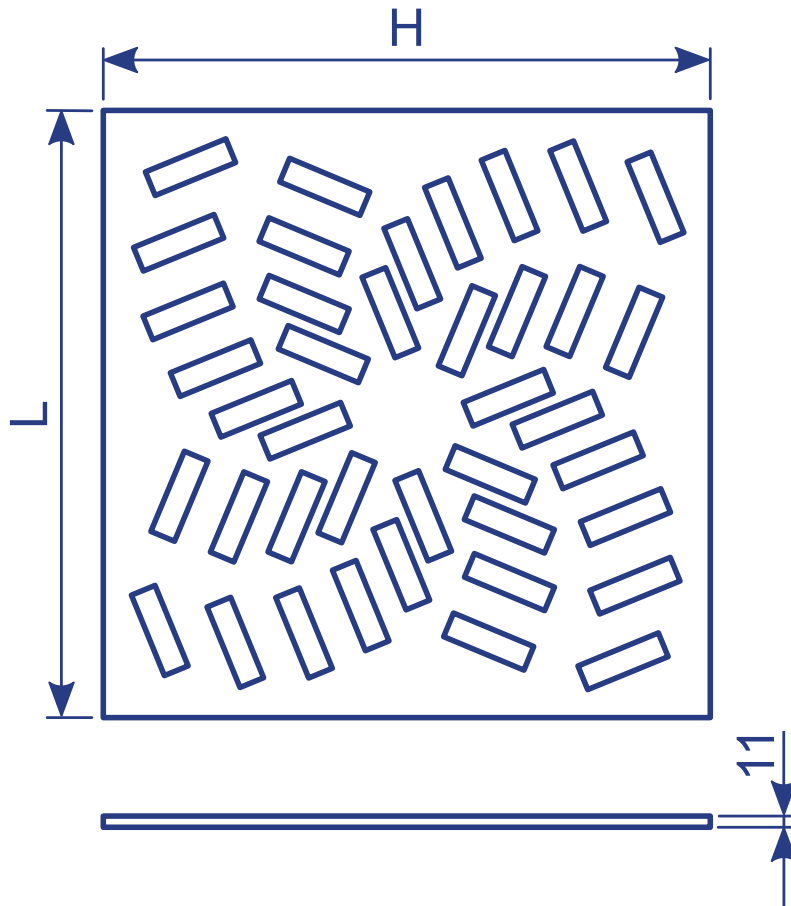
Perfil T: Para techo de yeso o escayola, el difusor se apoya sobre los perfiles E-T.





Dimensiones E-DROVE

Las dimensiones nominales vienen marcadas por las cotas L y H

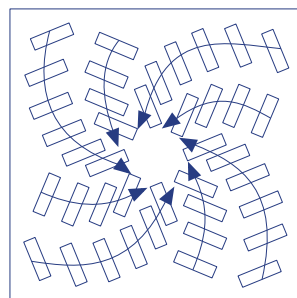
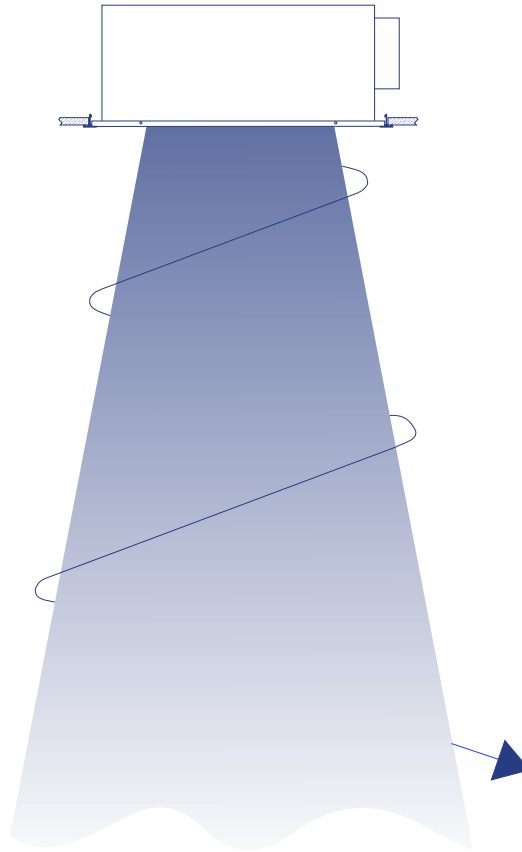


	L x H
E-DROVE	593 x 593



Difusión del aire E-DROVE

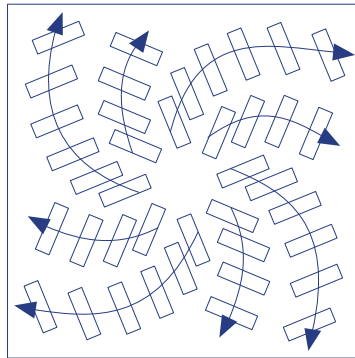
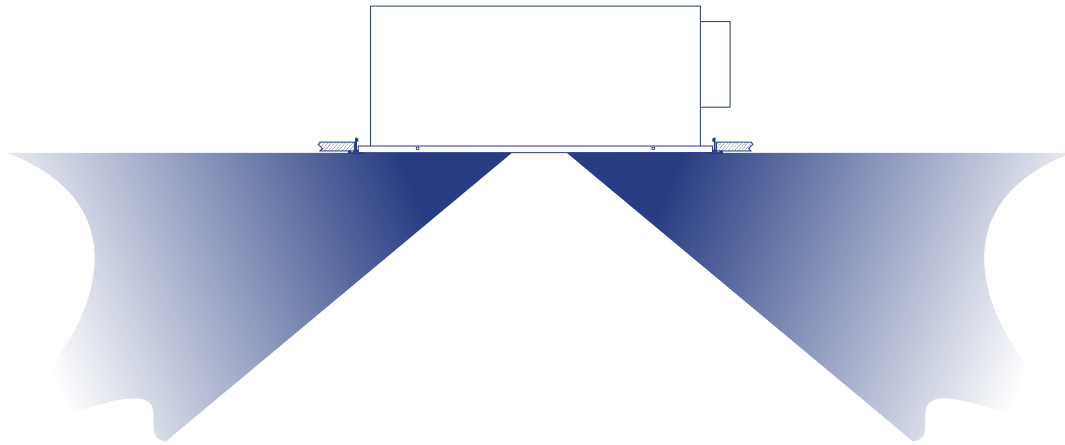
ALETAS DEFLECTORAS HACIA EL INTERIOR





Difusión del aire E-DROVE

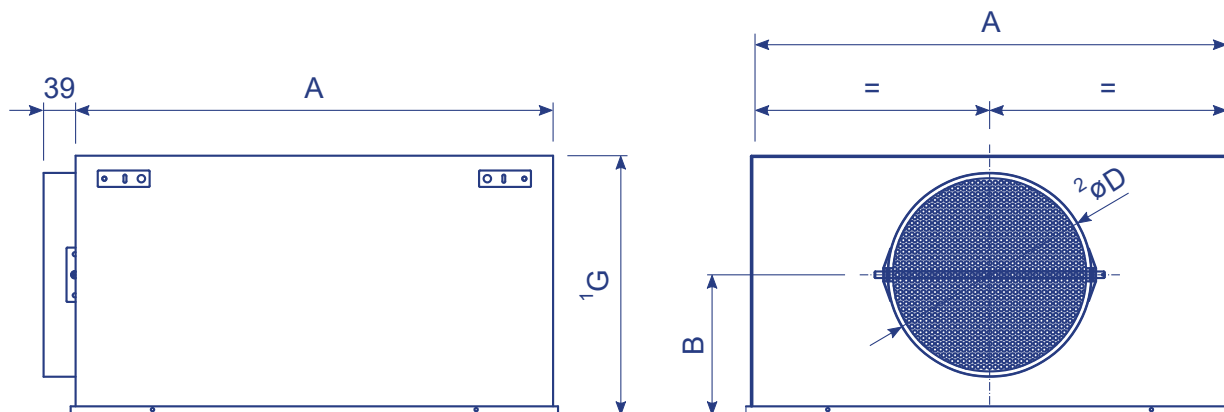
ALETAS DEFLECTORAS HACIA EL EXTERIOR





Plénium de chapa para E-DROVE y accesorios

02.231: Plénium de chapa galvanizada con la boca en el lateral del cuerpo. Opción de suministrado desmontado (02.232) para mayor comodidad de transporte.



Cotas estándar:

Modelo	A	B	² ∅D _{cond.}	¹ G
E-DROVE	581	171	250	315

Posibles otros ∅D_{cond.}:

∅D _{cond.}
125
150
160
200
225
250
300
315

Accesorios plénium chapa:

- **E-PLEREG:** Regulación en la boca del plenum.
- **E-PLECEP:** Chapa perforada en el interior del plénium para homogenizar la distribución del aire.
- **E-PLEPM:** Puente de montaje en el interior del plénium para fijar el difusor.
- **E-PLEAIS:** Aislamiento.

Notas:

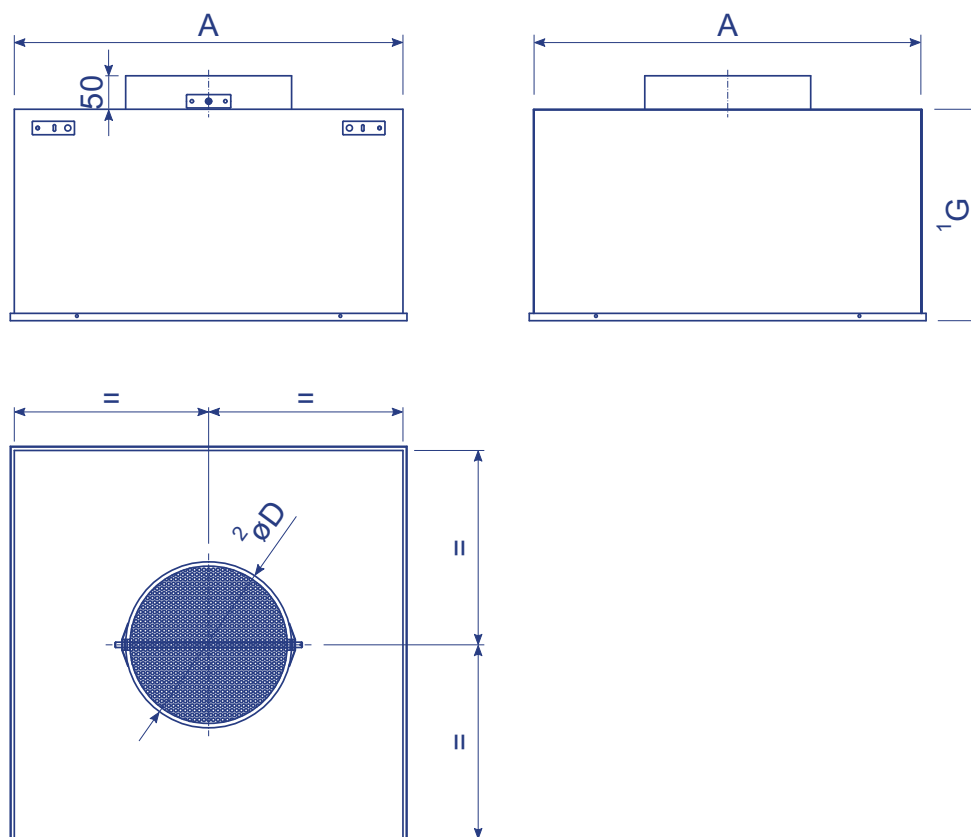
¹ Cota G estándar. Posibles otras cotas bajo pedido.

² Cota ∅D_{cond.} estándar. Posibles otras cotas bajo pedido.



Plénium de chapa para E-DROVE y accesorios

PE-25.115: Plénium de chapa galvanizada con la boca en el lado opuesto al difusor.



Cotas estándar:

Modelo	A	² ØD _{cond.}	¹ G
E-DROVE	581	250	315

Posibles otros ØD ...:

ØD _{cond.}
125
150
160
200
225
250
300
315

Accesorios plénium chapa:

- **E-PLEREG:** Regulación en la boca del plenum.
- **E-PLECEP:** Chapa perforada en el interior del plénium para homogenizar la distribución del aire.
- **E-PLEPM:** Puente de montaje en el interior del plénium para fijar el difusor.
- **E-PLEAIS:** Aislamiento.

Notas:

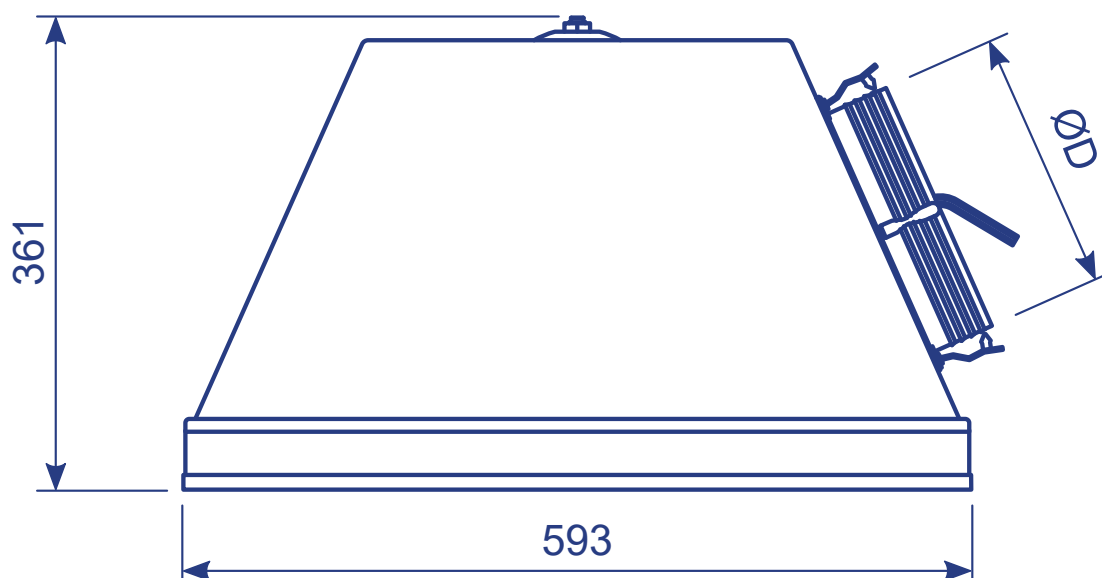
¹ Cota G estándar. Posibles otras cotas bajo pedido.

² Cota ØD_{cond.} estándar. Posibles otras cotas bajo pedido.



Plénium piramidal E-DROVE

02.517: Plénium piramidal fabricado en poliestireno ligero, compacto y cristalizado en su interior, para ser utilizados con difusores de 600x600 mm. La ligereza del mismo elimina la necesidad de suspensión y fijación, pudiendo reposar directamente encima del difusor. Este difusor incluye perfil de chapa para encajar al difusor.



Øcuello	Accesorios plénium piramidal
160	Regulación de caudal en cuello Ø160
200	Regulación de caudal en cuello Ø200
250	Regulación de caudal en cuello Ø250



Tablas de selección E-DROVE

Caudal m ³ /h	Ángulo aletas	Velocidad m/s	P. carga mm.c.a.	N. sonoro db(A)	Alcance m.	Penetración m.
250	22°	2,2	0,4	16	0,8	0,6
	47°	-	-	-	-	-
	62°	-	-	-	-	-
300	22°	2,6	0,5	21	1	0,7
	47°	1,3	0,2	<15	0,5	1,1
	62°	-	-	-	-	-
400	22°	3,5	0,9	31	1,5	1,2
	47°	1,8	0,4	17	0,9	1,7
	62°	1,5	0,3	<15	0,6	2,5
500	22°	-	-	-	-	-
	47°	2,2	0,6	22	1,1	2,3
	62°	1,9	0,5	21	0,9	3,1
600	22°	-	-	-	-	-
	47°	2,7	1	28	1,5	2,9
	62°	2,2	0,7	27	1,1	3,7
700	22°	-	-	-	-	-
	47°	3,1	0,9	33	1,3	3,4
	62°	2,6	0,9	33	1,4	4

Vel = Velocidad efectiva P = Pérdida de carga Nv. Son = Nivel de ruido



Áreas efectivas (m²) E-DROVE

L x H	22°	47°	62°
593 x 593	0,0287	0,0559	0,0675

Ejemplo de selección de difusor

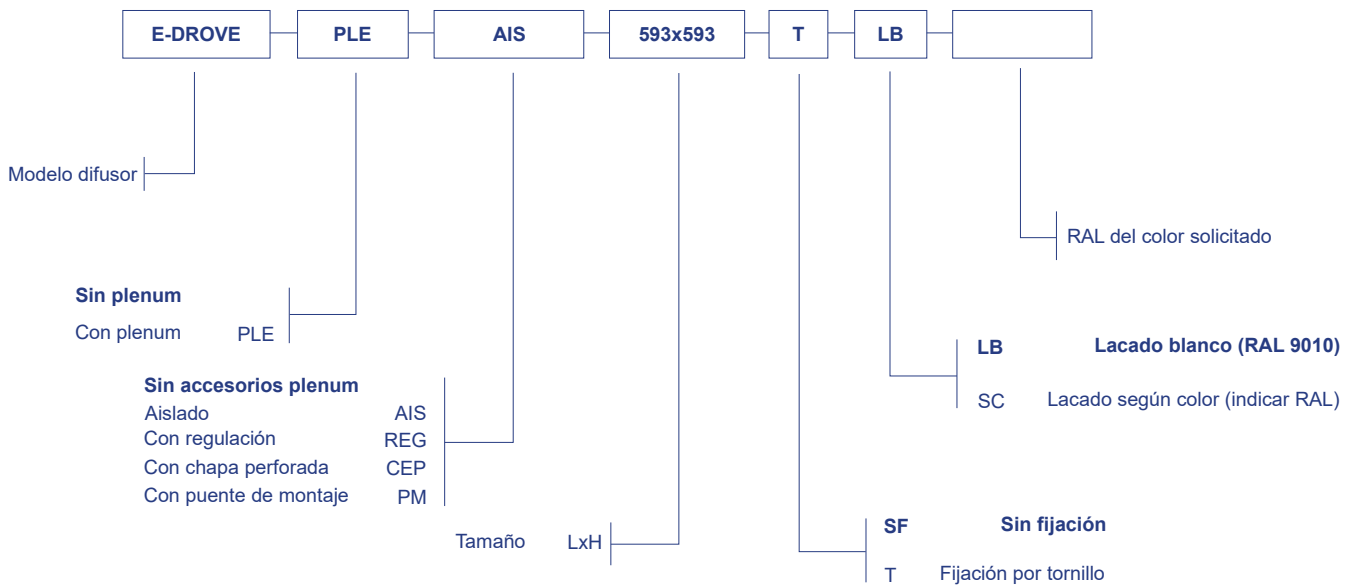
Datos: Caudal a impulsar Q = 600 m³/h
 Nivel sonoro Nv. Son ≤ 30 dB(A)

Caudal m ³ /h	Ángulo aletas	Velocidad m/s	P. carga mm.c.a.	N. sonoro db(A)	Alcance m.	Penetración m.
600	22°					
	47°	2,7	1	28	1,5	2,9
	62°	2,2	0,7	27	1,1	3,7

Resultados: Caudal Q = 600 m³/h
 Ángulo de aletas $\theta = 47^\circ$
 Velocidad Vel. = 2,7 m/s
 Pérdida de carga P. = 1 mm.c.a.
 Nivel sonoro Nv. Son = 28 dB(A)
 Alcance Al = 1,5 m
 Penetración P = 2,9 m



Referencia de pedido:



Nota: Los accesorios del plenum no son excluyentes, se pueden pedir en cualquier combinación.

Las opciones en negrita serán las que se utilizarán en caso de no especificación por parte del cliente.

EJEMPLO: E-DROVE-**PLE**-AIS-PM-593-T-LB: Difusor E-DROVE con plenum aislado y puente de montaje, 593x593 mm, fijación por tornillos y lacado blanco.