

E-DRORQ16

Difusor rotacional



Descripción E-DRORQ16

Difusor rotacional formado por una placa cuadrada plana lacada en blanco con 16 ranuras, con aletas deflectoras en negro.

Caracterizado por el sistema utilizado en la sujeción de las aletas y su orientación. Dichas aletas pueden fijarse exactamente con aperturas de 22°, 47° ó 62°.

Utilizando el mismo sistema de sujeción y orientación de las aletas se puede fabricar otros tamaños y diseños en función de la cantidad solicitada.

Fijación:

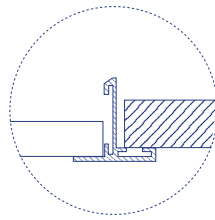
- ✓ Apoyado sobre la perfilera del techo.
- ✓ Mediante un puente de montaje
- ✓ Cogido al plenum mediante tornillo central
- ✓ Perfil T

Acabado: Lacado blanco (consultar para otros acabados)

Aplicaciones: Los difusores rotacionales se utilizan para impulsar aire, generalmente en locales del sector terciario (oficinas, sucursales bancarias...)

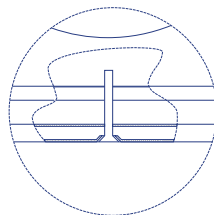
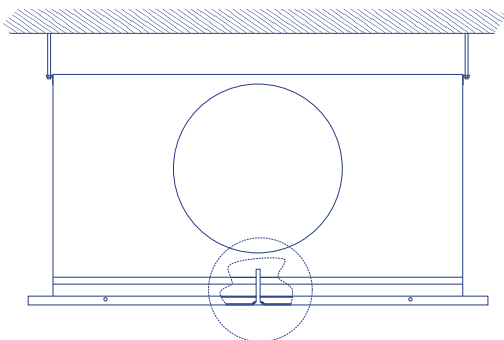
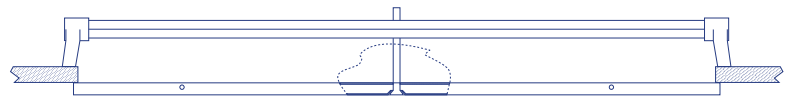


Fijaciones E-DRORQ16



Apoyado en la perfilería del techo: En techos con perfilería recitular el difusor se apoya sustituyendo una placa.

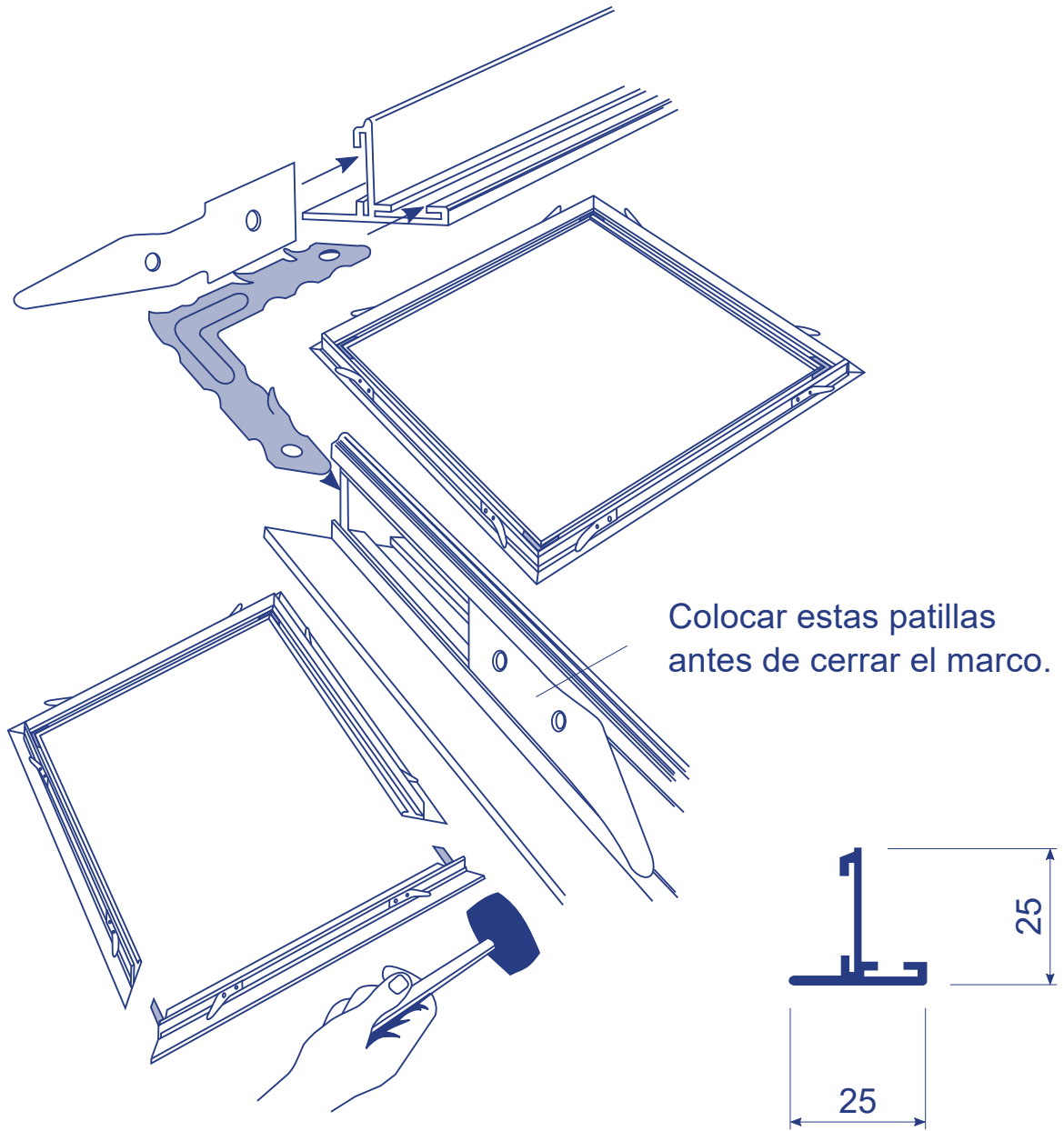
Puente de montaje: Mediante un tornillo que enrosca el puente situado por encima del techo.



Plenum: El difusor se fija al plenum que a su vez está unido al techo, mediante un tornillo que enrosca en un puente situado en el interior del plenum.



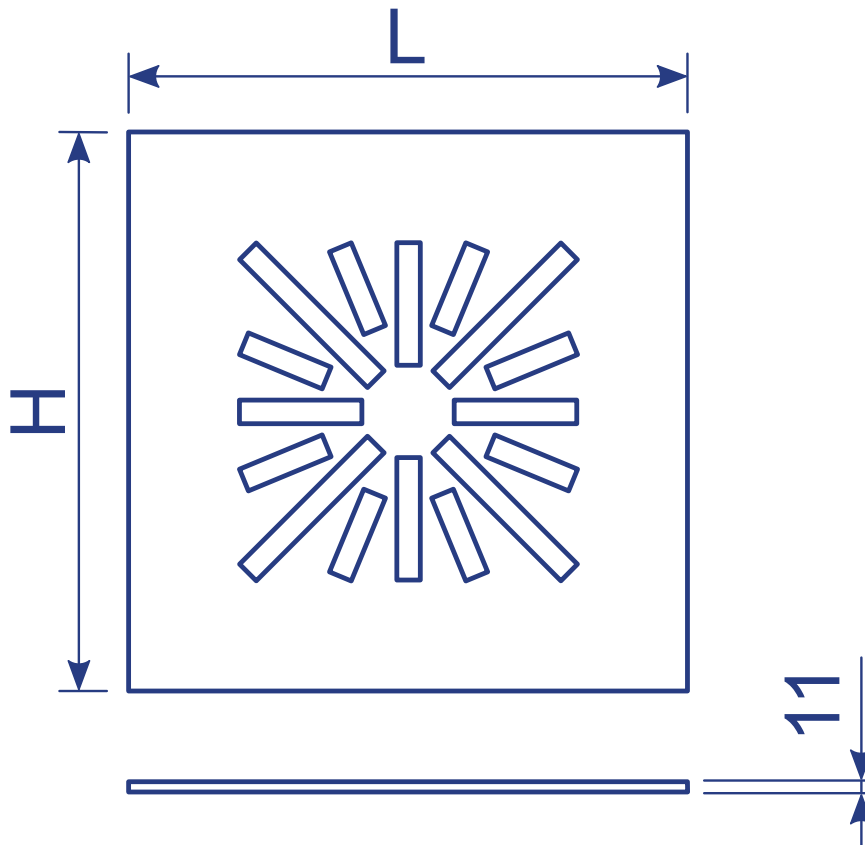
Perfil T: Para techos de yeso o escayola, el difusor se apoya sobre los perfiles E-T.





Dimensiones E-DRORQ16

Las dimensiones nominales vienen marcadas por las cotas L y H

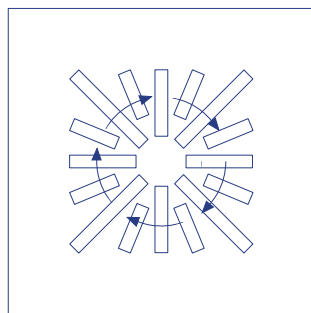
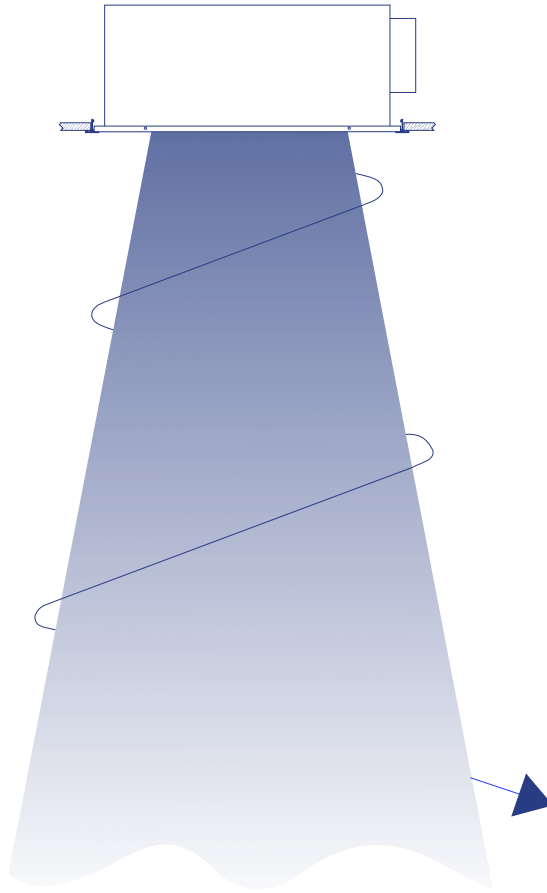


	L x H
E-DRORQ16 400	393 x 393
E-DRORQ16 500	493 x 493
E-DRORQ16	593 x 593

Nota: Las dimensiones indicadas en la tabla son estándar.



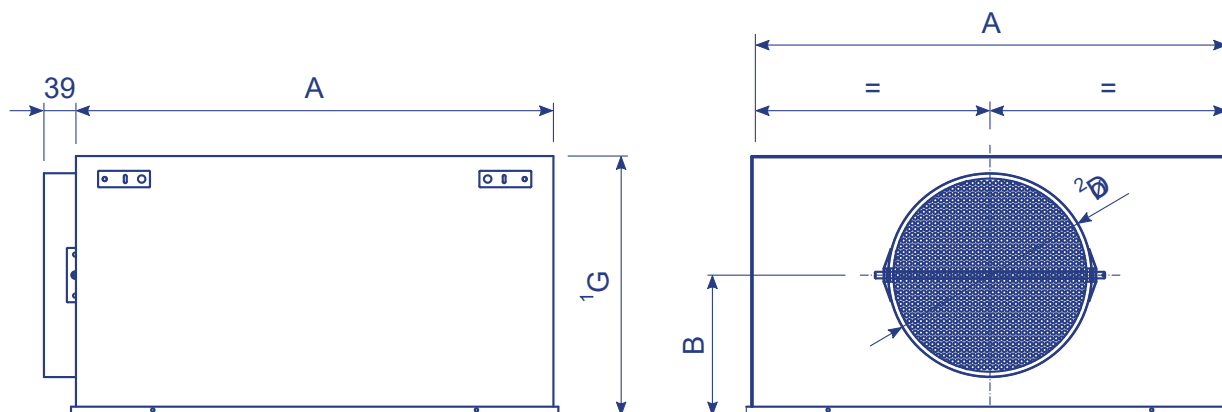
Difusión del aire E-DRORQ16





Plénium de chapa para E-DRORQ16 y accesorios

02.231: Plénium de chapa galvanizada con la boca en el lateral del cuerpo. Opción de suministrado desmontado (02.232) para mayor comodidad de transporte.



Cotas estándar:

Modelo	A	B	² ØD _{cond.}	¹ G
E-DRORQ16 600	581	171	250	315
E-DRORQ16 500	481	195	200	315
E-DRORQ16 400	381	195	200	315

Posibles otros ØD_{cond.}:

ØD _{cond.}
125
150
160
200
225
250
300
315

Accesorios plénium chapa:

- **E-PLEREG:** Regulación en la boca del plenum.
- **E-PLECEP:** Chapa perforada en el interior del plénium para homogenizar la distribución del aire.
- **E-PLEPM:** Puente de montaje en el interior del plénium para fijar el difusor.
- **E-PLEAIS:** Aislamiento.

Notas:

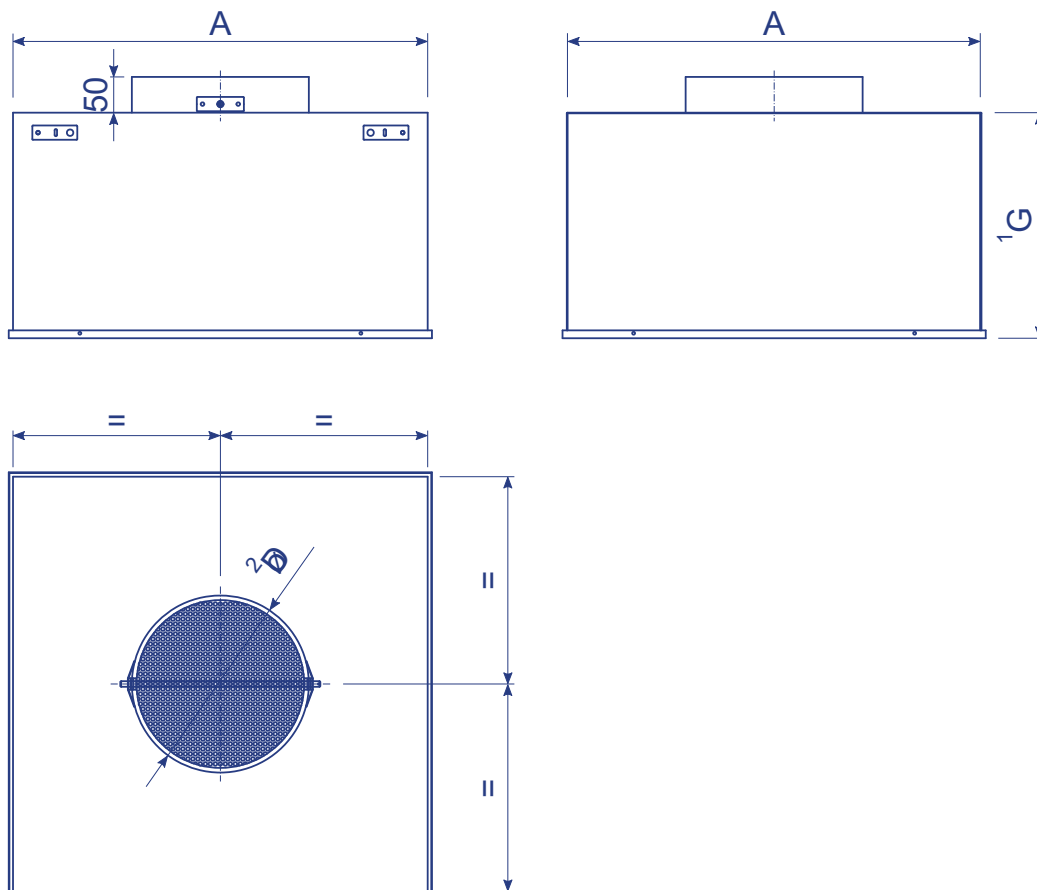
¹ Cota G estándar. Posibles otras cotas bajo pedido.

² Cota ØD_{cond.} estándar. Posibles otras cotas bajo pedido.



Plénium de chapa para E-DRORQ16 y accesorios

PE-25.115: Plénium de chapa galvanizada con la boca en el lado opuesto al difusor..



Cotas estándar:

Modelo	A	² ØD _{cond.}	¹ G
E-DRORQ16 600	581	250	315
E-DRORQ16 500	481	200	315
E-DRORQ16 400	351	200	315

Posibles otros ØD_{cond.}:

ØD _{cond.}
125
150
160
200
225
250
300
315

Accesorios plénium chapa:

- **E-PLEREG:** Regulación en la boca del plenum.
- **E-PLECEP:** Chapa perforada en el interior del plénium para homogenizar la distribución del aire.
- **E-PLEPM:** Puente de montaje en el interior del plénium para fijar el difusor.
- **E-PLEAIS:** Aislamiento.

Notas:

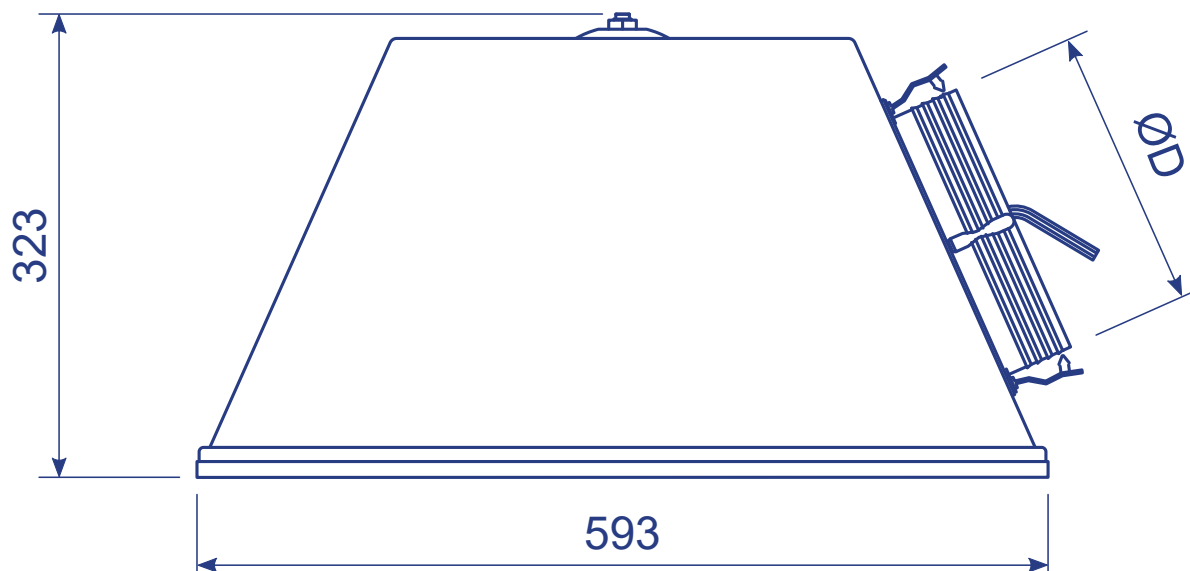
¹ Cota G estándar. Posibles otras cotas bajo pedido.

² Cota ØD_{cond.} estándar. Posibles otras cotas bajo pedido.



Plénium piramidal E-DRORQ16

02.513: Plénium piramidal fabricado en poliestireno ligero, compacto y cristalizado en su interior, para ser utilizados con difusores de 600x600mm. La ligereza del mismo elimina la necesidad de suspensión y fijación, pudiendo reposar directamente encima del difusor. Este difusor incluye perfil de chapa para encajar al difusor.



Øcuello	Accesorios plénium piramidal
160	Regulación de caudal en cuello Ø160
200	Regulación de caudal en cuello Ø200
250	Regulación de caudal en cuello Ø250



Tablas de selección E-DRORQ16

Caudal m ³ /h	Ángulo aletas	Velocidad m/s	P. carga mm.c.a.	N. sonoro db(A)	Alcance m.
150	22°	2,2	0,4	16	0,8
	47°	-	-	-	-
	62°	-	-	-	-
200	22°	2,9	0,7	24	1,2
	47°	1,5	0,3	<15	0,6
	62°	-	-	-	-
250	22°	3,6	1	32	1,5
	47°	1,9	0,5	19	0,9
	62°	1,5	0,3	<15	0,6
300	22°	4,3	1,4	39	1,9
	47°	2,2	0,6	22	1,1
	62°	1,8	0,4	19	0,8
350	22°	-	-	-	-
	47°	2,6	0,9	27	1,4
	62°	2,2	0,7	26	1,1
400	22°	-	-	-	-
	47°	3,0	1,2	32	1,7
	62°	2,5	0,9	31	1,3
450	22°	-	-	-	-
	47°	-	-	-	-
	62°	2,8	1,1	36	1,5

Vel = Velocidad efectiva P = Pérdida de carga Nv. Son = Nivel de ruido



Áreas efectivas (m²) E-DRORQ16

L x H	22°	47°	62°
593 x 593	0,0192	0,0374	0,0452
493 x 493	0,0192	0,0374	0,0452
393 x 393	0,0192	0,0374	0,0452

EJEMPLO DE SELECCIÓN DE DIFUSOR

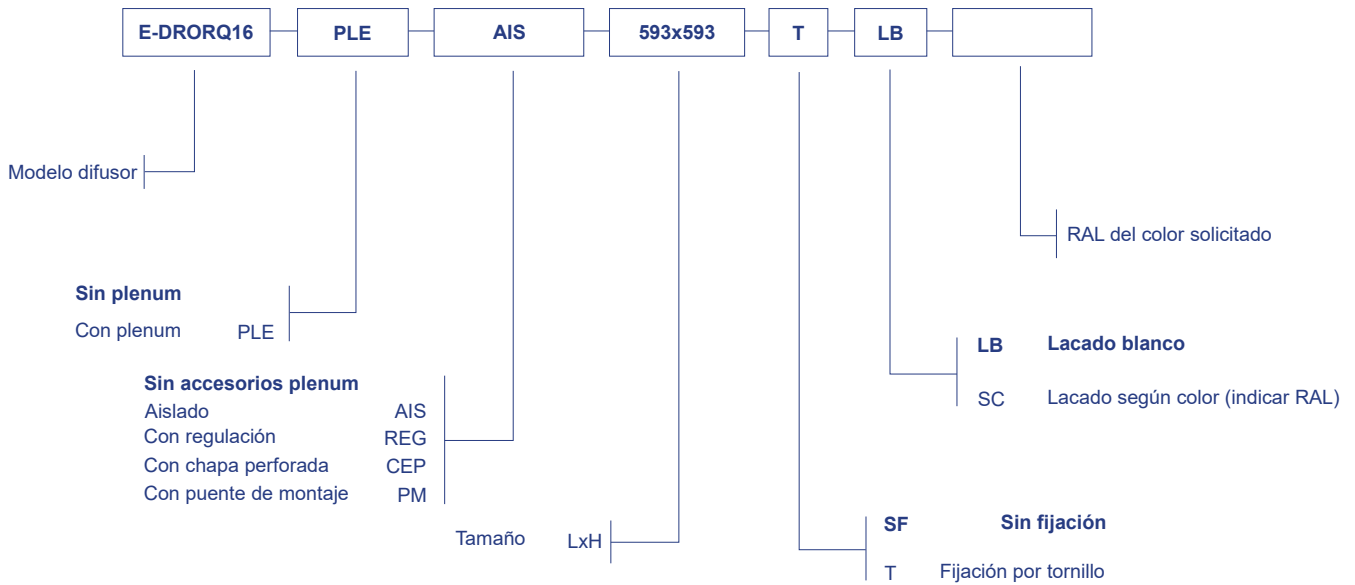
Datos: Caudal a impulsar Q = 350 m³/h
Nivel Sonoro Nv. Son = 30 dB(A)

Caudal m ³ /h	Ángulo aletas	Velocidad m/s	P. carga mm.c.a.	N. sonoro db(A)	Alcance m.
0	22°	-	-	-	-
350	47°	2,6	0,9	27	1,4
	62°	2,2	0,7	26	1,1

Resultados: Caudal Q = 350 m³/h
Angulo de aletas $\theta = 47^\circ$
Velocidad Vel. = 2,6 m/s
Pérdida de carga P = 0,9 mm.c.a.
Nivel sonoro Nv. Son = 27 db(A)
Alcance Al = 1,4 m



Referencia de pedido:



Nota: Los accesorios del plenum son excluyentes, se pueden pedir en cualquier combinación.

Las opciones señaladas en negrita serán las que se utilizarán en caso de no especificación por parte del cliente.

EJEMPLO: E-DRORQ16-**PLE** AIS-**PLE**CEP-593-T-**LB**: Difusor DRORQ16 con plenum aislado y puente de montaje, de 593x593 mm, fijación por tornillos con puente de montaje y lacado blanco.