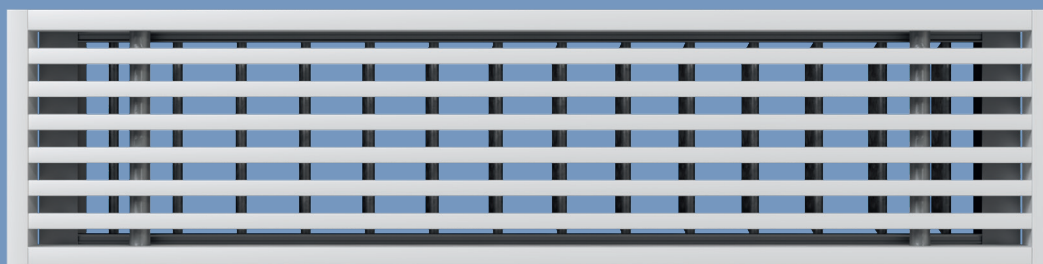


E-LO/BTPED

Rejillas lineales con marco exterior plano de 8 mm con aletas fijas horizontales a 20° y deflexión.



Descripción

E-LO/BTPED

Rejilla de impulsión lineal de aletas fijas horizontales a 20° con bastidor plano de 8 mm y deflexión.

Añadiendo tramos puede suministrarse sin límite de longitud. A cada tramo puede acoplarse, en uno o ambos lados, 8 mm, según modelo.

Estos modelos de rejillas lineales se diferencian de las rejillas lineales convencionales en que disponen de un marco totalmente plano y sus esquinas terminan en un corte vertical en lugar de a 45° (ver fotografía de portada), lo que cambia significativamente su estética. Además también poseen de una deflexión que permite la orientación del flujo de aire lateralmente.

Las rejillas E-LO/BTPED únicamente sobresalen 1 mm, de la pared cuando el resto de rejillas sobresalen de 4 a 5 mm.

Características

FIJACIÓN

- Pestillos con E-TACO. Recomendado para la tabiquería de yeso laminado.

ACABADO

Aluminio anodizado o blanco. Se pueden suministrar en otros colores bajo pedido.

APLICACIONES

Estas rejillas han sido diseñadas para aquellos casos en los que se requieren longitudes importantes de rejilla, y se necesita orientar el flujo de aire. Pueden ensamblarse varias de ellas para alcanzar cualquier longitud. Por su estética, este tipo de rejillas también se utiliza en dimensiones más reducidas.

Los modelos E-LO/BTPED poseen un marco perimetral de anchura similar a las aletas, lo que le da una estética muy estilizada. No se recomienda colocar este tipo de rejillas en tabiquería de ladrillo u otro tipo de muros donde el corte no pueda realizarse con precisión, dado el escaso margen que tiene la rejilla para tapar las imperfecciones del orificio.

Fijaciones

Pestillos con E-TACO (yeso laminado)

1



1. Abrir hueco en pared:

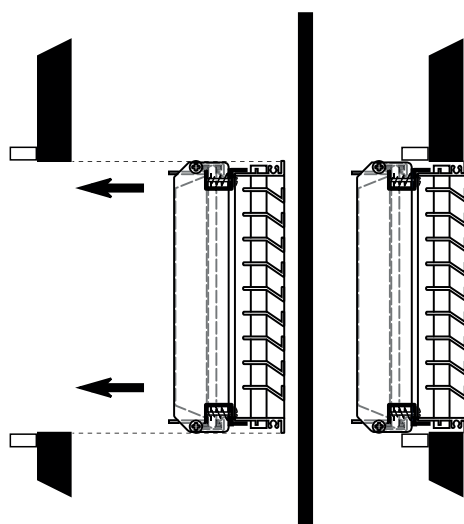
- Si longitud nominal < 1000 mm: (L-10) x (H-10)
- Si longitud nominal \geq 1000 mm: (X+8) x (H-10)

2



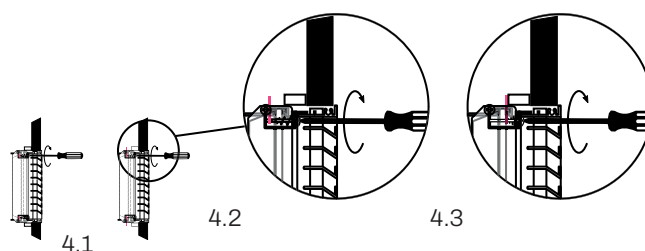
2. Retirar la cara adhesiva del E-TACO y engancharlo en las zonas donde se colocarán los pestillos aproximadamente.

3



3. Colocar la rejilla con los pestillos cerrados.

4

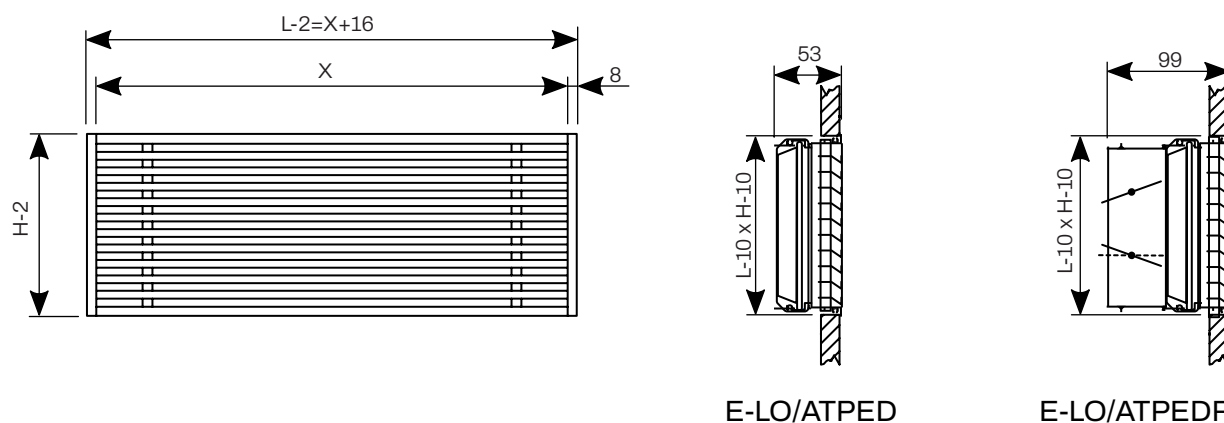


4.1 Girar el tornillo mediante destornillador. El primer cuarto de vuelta la lengüeta del pestillo se coloca detrás del E-TACO.
 4.2 Seguir girando el destornillador, la lengüeta del pestillo se aproxima al E-TACO.
 4.3 La lengüeta se apoya al E-TACO. Cuando todos los pestillos de la rejilla están en esta posición la rejilla está completamente fijada.

Dimensiones

Las dimensiones nominales (de pedido) vienen marcadas por las cota L(<1000) o x(≥1000) y H.

MEDIDA DEL HUECO	
L (<1000)	(L-10) x (H-10)
x (≥1000)	(x+8) x (H-10)



E-LO/ATPED

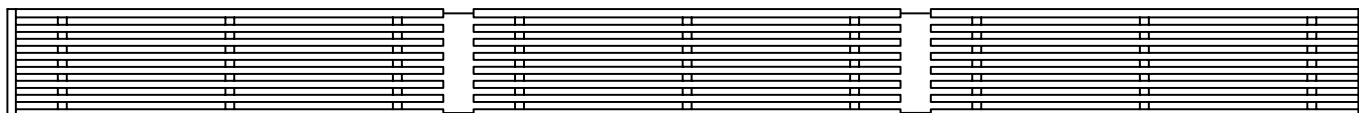
E-LO/ATPEDR

H \ X									1000	1500	2000
	L	300	400	500	600	700	800	900			
100		*	*	*	*	*	*	*	*	*	*
125		*	*	*	*	*	*	*	*	*	*
150		*	*	*	*	*	*	*	*	*	*
200		*	*	*	*	*	*	*	*	*	*
250		*	*	*	*	*	*	*	*	*	*
300		*	*	*	*	*	*	*	*	*	*
400		*	*	*	*	*	*	*	*	*	*

*Nota: Las dimensiones indicadas en la tabla son estándar.
Pueden fabricarse rejillas de otras dimensiones superiores o intermedias bajo pedido.*

Ejecuciones

Este modelo de rejilla lineal puede realizarse en cualquier longitud mediante tramos de las mismas que se ensamblan mediante unas piezas de unión insertados en su marco exterior, que nos permite la unión entre las distintas partes. La longitud máxima de cada tramos es de 2 m.

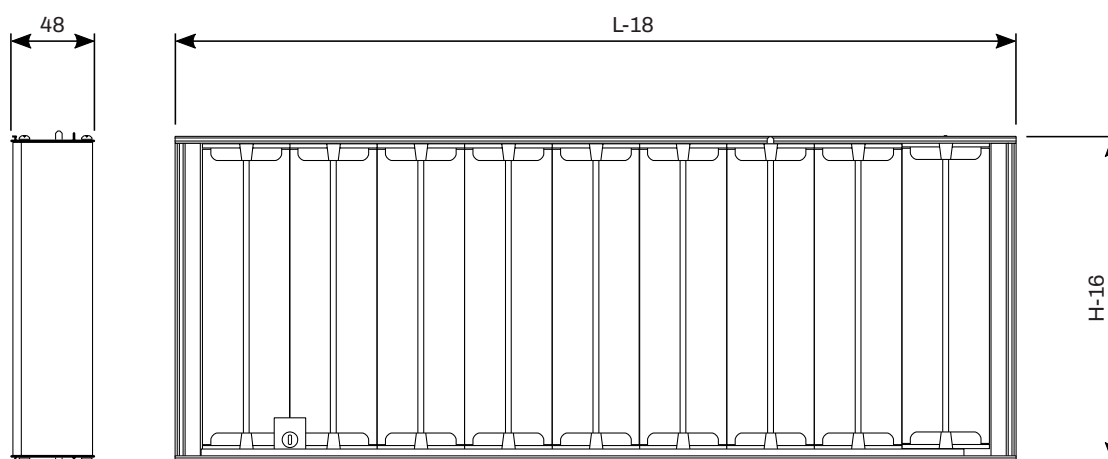


E-LO/BTPED (X > 2000 MM)

Medida	2000	1500	1000	Especial	
1-999				1-999	←→
1000			1		←→
1001-1499				1001-1499	←→
1500		1			←→
1501-1999				1501-1999	←→
2000	1				←→
2001-2499			1	1001-1499	←→
2500		1	1		←→
2501-2999		1		1001-1499	←→
3000		2			←→
3001-3499		1		1501-1999	←→
3500	1	1			←→
3501-3999	1			1501-1999	←→
4000	2				←→
4001-4499		2		1001-1499	←→
4500		3			←→
4501-4999		2		1501-1999	←→
5000	1	2			←→
5001-5499	1	1		1501-1999	←→
5500	2	1			←→
5501-5999	2			1501-1999	←→
6000	3				←→
6001-6499		3		1501-1999	←→
6500	1	3			←→
6501-6999	1	2		1501-1999	←→
7000	2	2			←→
7001-7499	3			1001-1499	←→
7500	3	1			←→
7501-7999	3			1501-1999	←→
8000	4				←→
8001-8499	2	2		1001-1499	←→
8500	2	3			←→
8501-8999	2	2		1501-1999	←→
9000	3	2			←→
9001-9499	3	1		1501-1999	←→
10000	5				←→

Accesorios

E-R: Compuerta de regulación de caudal de lamas opuestas, construido con perfiles de aluminio extruado. En posición de cierre las aletas quedan totalmente planas, mientras que en posición abierta las aletas quedan paralelas al flujo de aire.



H \ L	150	200	250	300	350	400	450	500	550	600	650	700	750	800	850	900	950	1000
75	*	*	*	*	*	*	*	*	*	*	*	*	*	*	*	*	*	*
100	*	*	*	*	*	*	*	*	*	*	*	*	*	*	*	*	*	*
125	*	*	*	*	*	*	*	*	*	*	*	*	*	*	*	*	*	*
150	*	*	*	*	*	*	*	*	*	*	*	*	*	*	*	*	*	*
200	*	*	*	*	*	*	*	*	*	*	*	*	*	*	*	*	*	*
250	*	*	*	*	*	*	*	*	*	*	*	*	*	*	*	*	*	*
300	*	*	*	*	*	*	*	*	*	*	*	*	*	*	*	*	*	*
350	*	*	*	*	*	*	*	*	*	*	*	*	*	*	*	*	*	*
400	*	*	*	*	*	*	*	*	*	*	*	*	*	*	*	*	*	*

Nota 1: L y H son las dimensiones nominales de la rejilla.

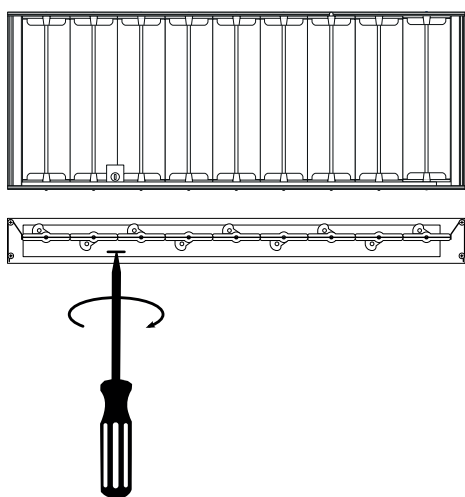
Nota 2: Pueden fabricarse regulaciones de medidas especiales en cota H.

Nota 3: En cota L las regulaciones de caudal deben ser múltiplo de 50 mm. Cuando una rejilla sea de medida especial en cota L no múltiplo de 50 mm se colocará la regulación de mayor medida que sea múltiplo de 50 mm.

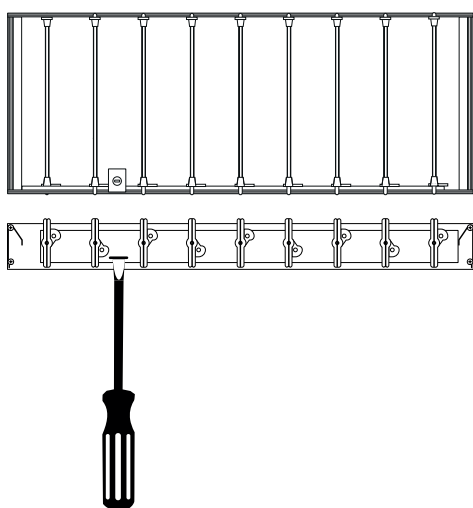
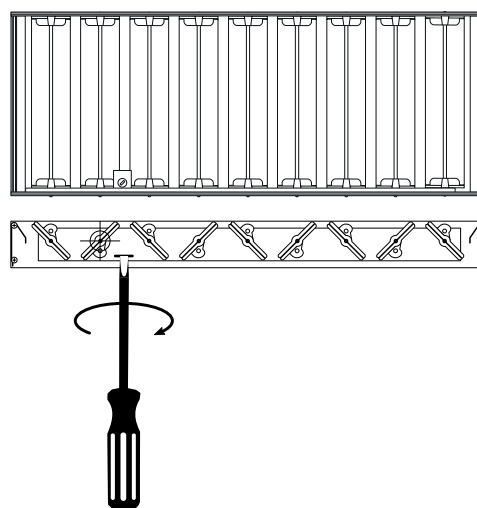
Nota 4: No son posibles regulaciones de caudal de más de 1000 x 400. En rejillas de mayor medida se colocarán varias regulaciones independientes.

Accesorios

FUNCIONAMIENTO E-R:

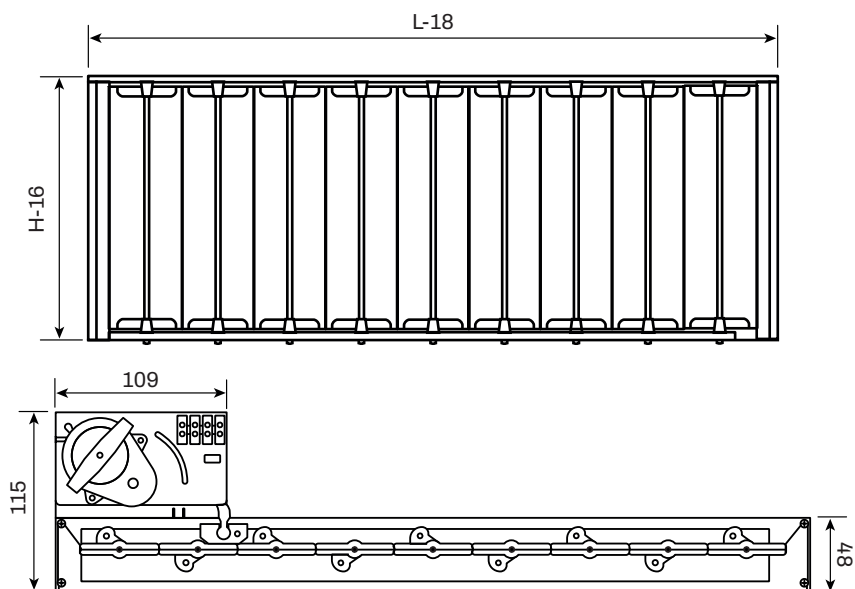


1. Girar corona mediante un destornillador hasta conseguir el grado de apertura deseado.

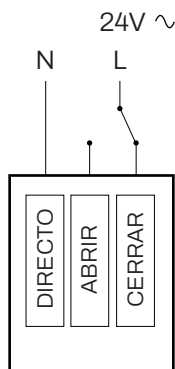
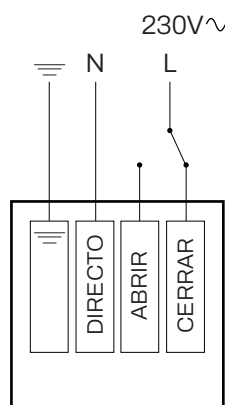


Accesorios

E-RM: Motorización de la compuerta de regulación. Puede ser de 24 V o 220 V, según se especifique en el pedido.



Esquema eléctrico:



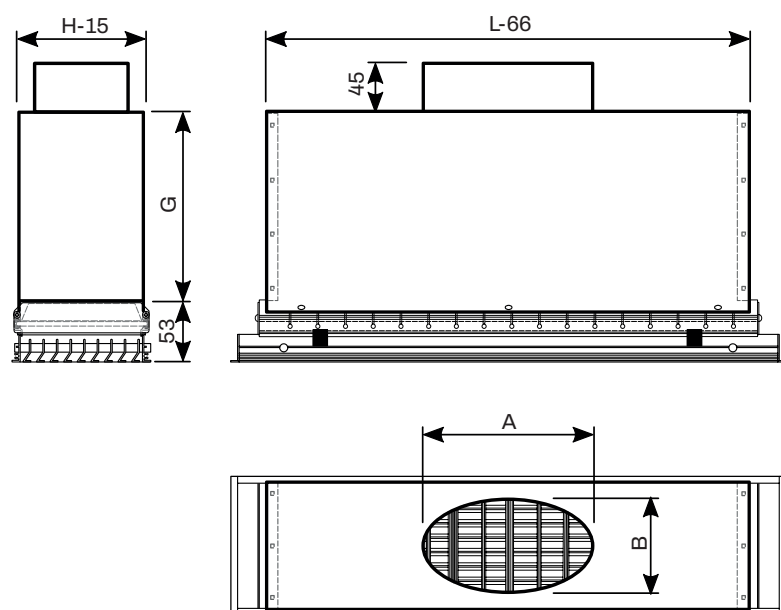
Características eléctricas

Voltaje	230 / 24 V~
Tipo de actuación	Todo/nada
Tolerancia del voltaje	-10%.....+15%
Frecuencia	50 Hz
Potencia nominal	1,5 W
Control	3 puntos (todo - nada)
Final de carrera	No
Tiempo de maniobra (apertura o cierre)	12 s
Mantenimiento	No precisa
Temperatura de operación	-15.....+55°C
Temperatura de almacenamiento	-20.....+60°C

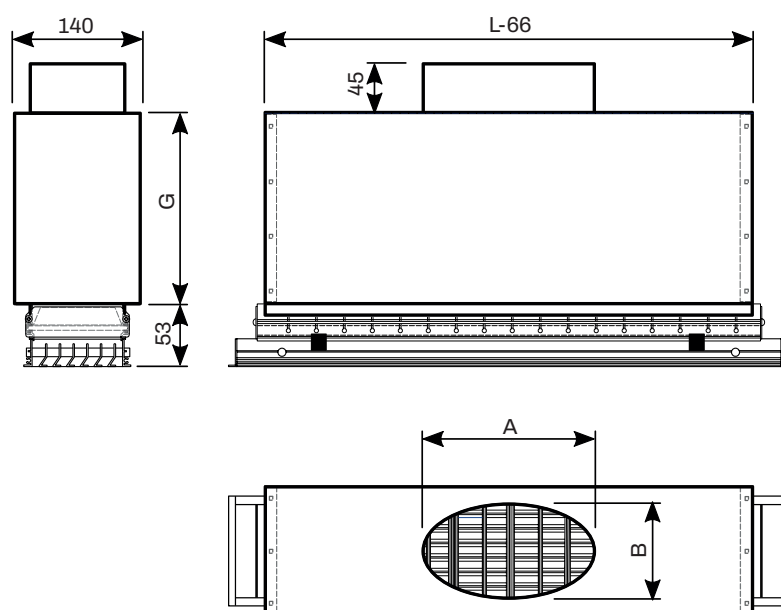
Plenums

PE-25.581: Plenum montado realizado en chapa galvanizada con uno o más cuellos del mismo diámetro en el lado opuesto de la rejilla. Plenum unido a la deflexión mediante remaches.

H > 100 mm:



H ≤ 100 mm:



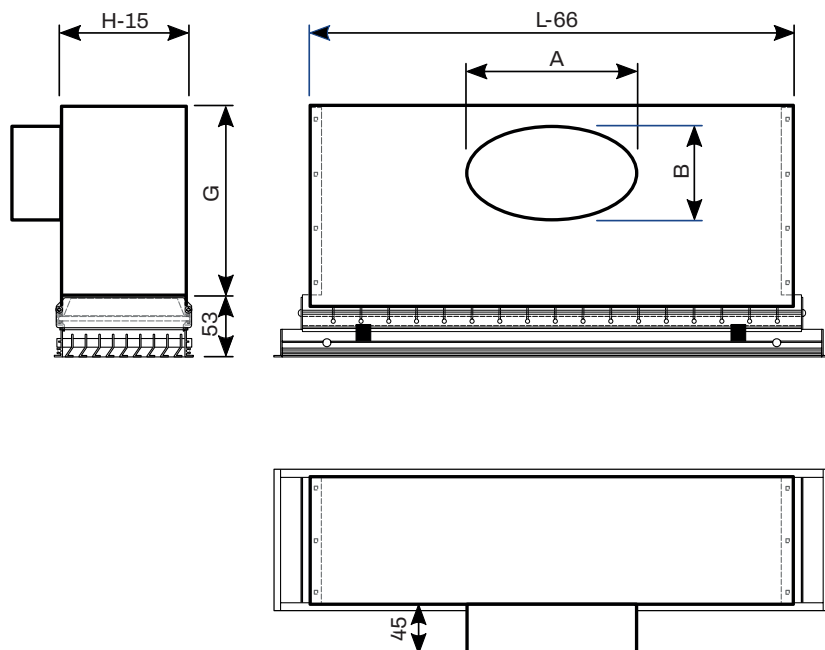
∅Dcond. (mm)	Tipo de cuello	A (mm)	B (mm)
100	Elíptico	107	90
	Circular	100	100
125	Elíptico	150	90
	Circular	125	125
150	Elíptico	190	90
	Elíptico	162	130
160	Circular	150	150
	Elíptico	206	90
160	Elíptico	178	130
	Circular	160	160
200	Elíptico	270	90
	Elíptico	242	130
200	Circular	200	200
	250	Elíptico	281
250	Circular	250	250
	300	Circular	300

Nota 1: Cota G según pedido.

Nota 2: L y H medidas nominales de la rejilla.

Plenums

PE-25.585: Plenum montado realizado en chapa galvanizada con uno o más cuellos del mismo diámetro en el lateral largo de la rejilla. Plénium unido a la deflexión mediante remaches.



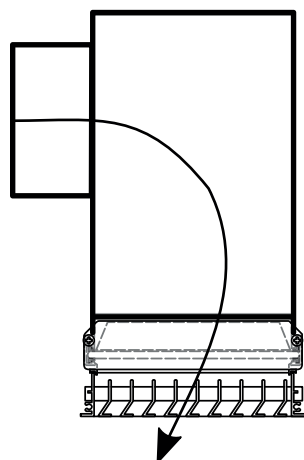
ØDcond. (mm)	Tipo de cuello	A (mm)	B (mm)
100	Elíptico	107	90
	Circular	100	100
125	Elíptico	150	90
	Circular	125	125
150	Elíptico	190	90
	Elíptico	162	130
160	Circular	150	150
	Elíptico	206	90
160	Elíptico	178	130
	Circular	160	160
200	Elíptico	270	90
	Elíptico	242	130
	Circular	200	200
250	Elíptico	281	190
	Circular	250	250
300	Circular	300	300

Nota 1: Cota G según pedido.

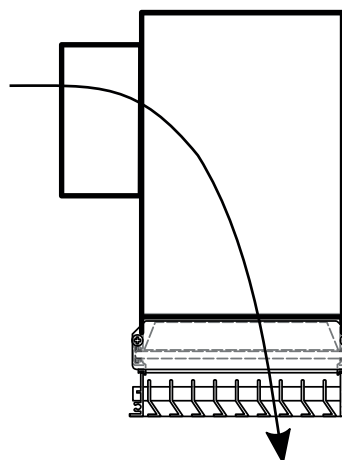
Nota 2: L y H medidas nominales de la rejilla.

En caso de este modelo de plenum, especificar tipo según el siguiente gráfico.

Montaje tipo C



Montaje tipo S

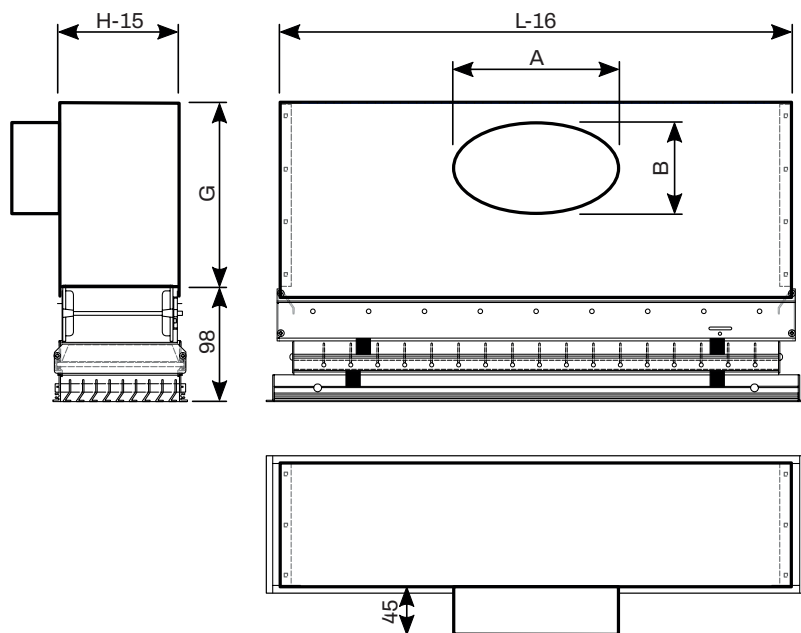


Nota 1: Cota G según pedido.

Nota 2: L y H medidas nominales de la rejilla.

Plenums BTPEDR

PE-25.585: Plenum montado realizado en chapa galvanizada con uno o más cuellos del mismo diámetro en el lateral largo de la rejilla. Plénium unido a la regulación mediante remaches.



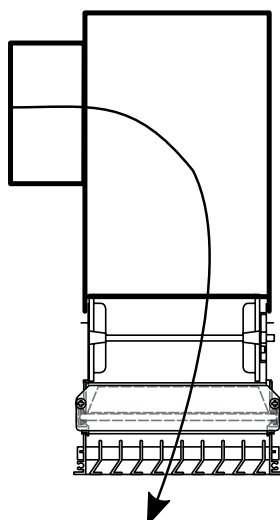
ØDcond. (mm)	Tipo de cuello	A (mm)	B (mm)
100	Elíptico	107	90
	Circular	100	100
125	Elíptico	150	90
	Circular	125	125
150	Elíptico	190	90
	Elíptico	162	130
160	Circular	150	150
	Elíptico	206	90
160	Elíptico	178	130
	Circular	160	160
200	Elíptico	270	90
	Elíptico	242	130
	Circular	200	200
250	Elíptico	281	190
	Circular	250	250
300	Circular	300	300

Nota 1: Cota G según pedido.

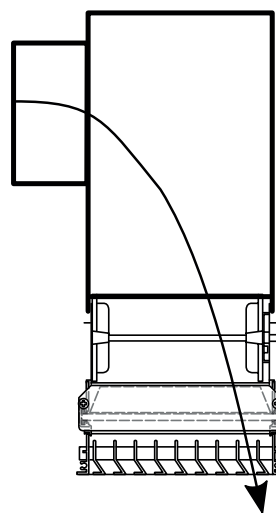
Nota 2: L y H medidas nominales de la rejilla.

En caso de este modelo de plenum, especificar tipo según el siguiente gráfico.

Montaje tipo C



Montaje tipo S



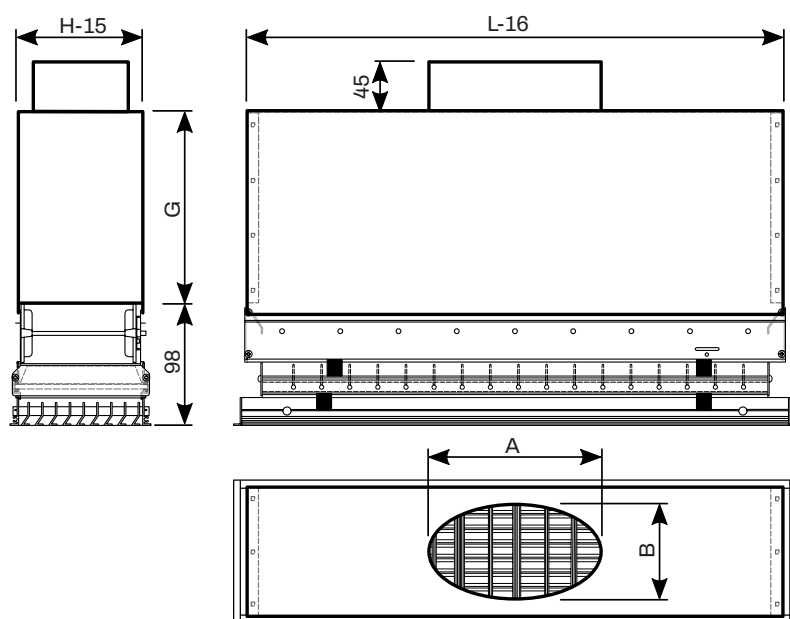
Nota 1: Cota G según pedido.

Nota 2: L y H medidas nominales de la rejilla.

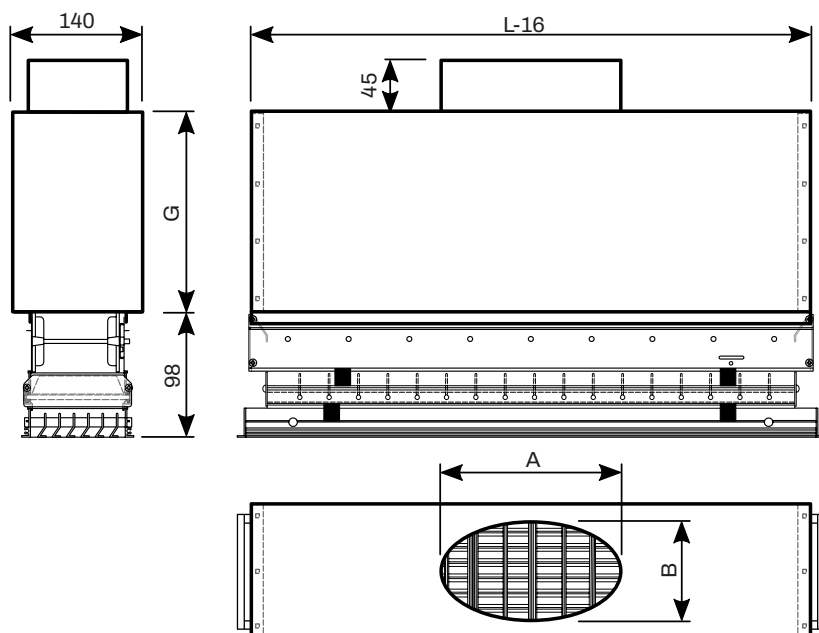
Plenums BTPEDR

PE-25.581: Plenum montado realizado en chapa galvanizada con uno o más cuellos del mismo diámetro en el lado opuesto de la rejilla. Plenum unido a la deflexión mediante remaches.

H > 100 mm:



H ≤ 100 mm:



∅Dcond. (mm)	Tipo de cuello	A (mm)	B (mm)
100	Elíptico	107	90
	Circular	100	100
125	Elíptico	150	90
	Circular	125	125
150	Elíptico	190	90
	Elíptico	162	130
160	Circular	150	150
	Elíptico	206	90
200	Elíptico	178	130
	Circular	160	160
	Elíptico	270	90
250	Elíptico	242	130
	Circular	200	200
300	Elíptico	281	190
	Circular	250	250
	Circular	300	300

Nota 1: Cota G según pedido.

Nota 2: L y H medidas nominales de la rejilla.

Tablas de selección

ALTURA	LONGITUD													
400														
350														
300													300	
250													300	400
200							200				300	400	500	600
150					200					300	400		500	600
125				200				300		400	500		700	800
100			200		300			400		500	600	700	800	900
75		200	300		400	500		600	700	800	900	1000		
50	200	300	400	500	600	700	800	900	1000					

[m³/h]

100	Vel. [m/s]	7,6	4,9	3,6	2,9	2,4								
	P [Pa]	5,2	2,2	1,2	0,8	0,5								
	Nv. Son [dB(A)]	34	25	18	<15	<15								
	Al. [m]	6	4,6	3,8	3,3	3								
150	Vel. [m/s]	11,4	7,4	5,5	4,3	3,6	3,1	2,7						
	P [Pa]	11,6	4,9	2,7	1,7	1,2	0,9	0,7						
	Nv. Son [dB(A)]	43	34	28	23	19	15	<15						
	Al. [m]	8,3	4,6	5,3	4,6	4,1	3,7	3,4						
200	Vel. [m/s]		9,9	7,3	5,8	4,8	4,1	3,6	3,1					
	P [Pa]		8,6	4,8	3	2,1	1,5	1,2	0,9					
	Nv. Son [dB(A)]		41	34	29	25	22	19	16					
	Al. [m]		8	6,7	5,8	5,2	4,7	4,3	4					
250	Vel. [m/s]			9,1	7,2	6	5,1	4,4	3,9	3,5				
	P [Pa]			7,4	4,7	3,2	2,4	1,8	1,4	1,1				
	Nv. Son [dB(A)]			39	34	30	27	24	21	19				
	Al. [m]			8	6,9	6,2	5,6	5,2	4,8	4,5				
300	Vel. [m/s]			10,9	8,6	7,2	6,1	5,3	4,7	4,2	3,2			
	P [Pa]			10,6	6,7	4,6	3,4	2,6	2,0	1,6	0,8			
	Nv. Son [dB(A)]			43	38	34	31	28	26	23	17			
	Al. [m]			9,2	8	7,2	6,5	6	5,6	5,2	4,3			
350	Vel. [m/s]				10,1	8,4	7,1	6,2	5,5	5	3,8	3,3		
	P [Pa]				9	6,2	4,6	3,5	2,8	2,2	1,1	0,9		
	Nv. Son [dB(A)]				42	38	35	32	29	27	21	18		
	Al. [m]				9,1	8,1	7,4	6,8	6,3	5,9	4,8	4,5		
400	Vel. [m/s]				11,5	9,5	8,1	7,1	6,3	5,7	4,3	3,8	3,4	
	P [Pa]				11,8	8,1	5,9	4,5	3,6	2,9	1,5	1,2	1	
	Nv. Son [dB(A)]				45	41	38	35	32	30	24	22	19	
	Al. [m]				10,1	9	8,2	7,5	7	6,6	5,4	5	4,7	
450	Vel. [m/s]					10,7	9,2	8,0	7,1	6,4	4,8	4,3	3,4	3,1
	P [Pa]					10,2	7,5	5,7	4,5	3,7	1,9	1,5	1	0,7
	Nv. Son [dB(A)]					44	40	37	35	33	27	24	19	17
	Al. [m]					9,9	9	8,3	7,7	7,2	5,9	5,5	4,7	4,4
500	Vel. [m/s]					11,9	10,2	8,9	7,9	7,1	5,4	4,8	4,3	3,4
	P [Pa]					12,6	9,2	7,0	5,6	4,5	2,3	1,8	1,5	0,9
	Nv. Son [dB(A)]					46	43	40	37	35	29	27	24	20
	Al. [m]					10,8	9,8	9	8,4	7,9	6,4	6	5,6	4,8
550	Vel. [m/s]						11,2	9,8	8,7	7,8	5,9	5,2	4,7	3,8
	P [Pa]						11,1	8,5	6,7	5,4	2,8	2,2	1,8	1,1
	Nv. Son [dB(A)]						45	42	39	37	31	29	26	22
	Al. [m]						10,6	9,7	9,1	8,5	6,9	6,4	6	5,2

Vel = Velocidad efectiva

P = Pérdida de carga

Nv. Son = Nivel de ruido

Al = Alcance del dardo de aire (0,25 m/s)

Tablas de selección

ALTURA	LONGITUD												
400											400		500
350										400		500	600
300							300		400		500	600	700
250						300		400	500		600	700	800
200	200			300		400		500	600	700	800	900	1000
150		300		400		500	600	700	800	900	1000		
125			400	500	600		700	800	1000				
100	400		500	600	700	800	900	1000					
75		600	700	800	900	1000							
50	800	900	1000										

[m³/h]

600	Vel. [m/s]	10,7	9,4	8,5	6,5	5,7	5,1	4,1	3,7	2,9				
	P [Pa]	10,1	8	6,4	3,3	2,6	2,1	1,3	1	0,6				
	Nv. Son [dB(A)]	44	41	39	33	31	28	24	21	16				
	Al. [m]	10,4	9,7	9,1	7,4	6,9	6,5	5,5	5,2	4,4				
650	Vel. [m/s]	11,5	10,2	9,2	7	6,2	5,6	4,5	4	3,1				
	P [Pa]	11,8	9,3	7,5	3,9	3,1	2,5	1,5	1,2	0,7				
	Nv. Son [dB(A)]	46	43	41	35	33	30	26	23	18				
	Al. [m]	11,1	10,4	9,7	7,9	7,4	6,7	5,9	5,5	4,7				
700	Vel. [m/s]	12,4	11	9,9	7,5	6,7	6	4,8	4,3	3,4	3,1			
	P [Pa]	13,7	10,8	8,7	4,5	3,5	2,9	1,7	1,4	0,8	0,7			
	Nv. Son [dB(A)]	47	45	43	37	34	32	27	25	20	18			
	Al. [m]	11,8	11	10,3	8,4	7,8	7,3	6,3	5,9	5	4,7			
750	Vel. [m/s]		11,8	10,6	8,1	7,2	6,4	5,1	4,6	3,6	3,3			
	P [Pa]		12,3	10	5,1	4,1	3,3	2	1,6	0,9	0,8			
	Nv. Son [dB(A)]		46	44	38	36	34	29	27	21	19			
	Al. [m]		11,6	10,9	8,9	8,3	7,7	6,6	6,2	5,3	5			
800	Vel. [m/s]		12,6	11,3	8,6	7,6	6,9	5,5	4,9	3,8	3,5			
	P [Pa]		14	11,3	5,8	4,6	3,7	2,3	1,8	1,1	0,9			
	Nv. Son [dB(A)]		48	46	40	37	35	30	28	23	21			
	Al. [m]		12,2	11,5	9,3	8,7	8,1	7	6,5	5,6	5,2			
850	Vel. [m/s]		13,4	12	9,1	8,1	7,3	5,8	5,2	4,1	3,7			
	P [Pa]		15,8	12,8	6,6	5,2	4,2	2,5	2,1	1,2	1			
	Nv. Son [dB(A)]		49	47	41	39	36	32	29	24	22			
	Al. [m]		12,8	12	9,8	9,1	8,6	7,3	6,9	5,8	5,5			
900	Vel. [m/s]			12,7	9,7	8,6	7,7	6,2	5,5	4,3	3,9			
	P [Pa]			14,3	7,4	5,8	4,7	2,8	2,3	1,4	1,1			
	Nv. Son [dB(A)]			48	43	40	38	33	31	25	23			
	Al. [m]			12,6	10,3	9,6	9	7,7	7,2	6,1	5,7			
950	Vel. [m/s]			13,4	10,2	9,1	8,1	6,5	5,8	4,6	4,2			
	P [Pa]			15,9	8,2	6,5	5,2	3,2	2,6	1,5	1,2			
	Nv. Son [dB(A)]			50	44	41	39	34	32	27	25			
	Al. [m]			13,2	10,7	10	9,7	8	7,5	6,4	6			
1000	Vel. [m/s]			14,1	10,8	9,5	8,6	6,8	6,1	4,8	4,4			
	P [Pa]			17,6	9,1	7,2	5,8	3,5	2,8	1,7	1,4			
	Nv. Son [dB(A)]			51	45	42	40	35	33	28	26			
	Al. [m]			13,7	11,2	10,4	9,7	8,3	7,8	6,7	6,2			
1100	Vel. [m/s]			15,6	11,8	10,5	9,4	7,5	6,8	5,3	4,8	4,3	3,5	3,2
	P [Pa]			21,3	10,9	8,6	7	7,2	3,4	2	1,6	1,3	0,9	0,7
	Nv. Son [dB(A)]			53	47	45	42	38	35	30	28	26	21	19
	Al. [m]			14,8	12,1	11,2	10,5	9	8,4	7,2	6,7	6,3	5,5	5,2

Vel = Velocidad efectiva

P = Pérdida de carga

Nv. Son = Nivel de ruido

Al = Alcance del dardo de aire (0,25 m/s)

Tablas de selección

ALTURA	LONGITUD															
400									400		500	600	700	800	900	1000
350								400		500	600	700	800	900	1000	
300				300					500	600	700	800	900	1000		
250			300		400	500			600	700	800	1000				
200	300		400		500	600	700		800	900	1000					
150	400		500	600	700	800	900		1000							
125	500	600		700	800	1000										
100	600	700	800	900	1000											
75	800	900	1000													
50																

[m³/h]

1200	Vel. [m/s]	12,9	11,5	10,3	8,2	7,4	5,8	5,2	4,7	3,9	3,5					
	P [Pa]	13	10,3	8,3	5	4,1	2,4	1,9	1,6	1	0,8					
	Nv. Son [dB(A)]	49	47	44	40	37	32	30	28	23	21					
	Al. [m]	12,9	12	11,3	9,7	9,1	7,7	7,2	6,8	5,9	5,6					
1300	Vel. [m/s]			11,1	8,9	8	6,2	5,7	5,1	4,2	3,8	3				
	P [Pa]			9,7	5,9	4,7	2,8	2,3	1,8	1,2	1	0,6				
	Nv. Son [dB(A)]			46	41	39	34	32	30	25	23	18				
	Al. [m]			12	10,3	9,7	8,2	7,7	7,2	6,3	5,9	5,1				
1400	Vel. [m/s]			12	9,6	8,6	6,7	6,1	5,5	4,5	4	3,2				
	P [Pa]			11,2	6,8	5,5	3,2	2,6	2,1	1,4	1,1	0,7				
	Nv. Son [dB(A)]			48	43	41	36	34	31	27	25	20				
	Al. [m]			12,8	10,9	10,2	8,7	8,2	7,7	6,7	6,3	5,4				
1500	Vel. [m/s]			12,9	10,3	9,2	7,2	6,6	5,9	4,8	4,3	3,4	3,1			
	P [Pa]			12,9	7,8	6,3	3,7	3	2,4	1,6	1,3	0,8	0,7			
	Nv. Son [dB(A)]			49	45	42	37	35	33	29	26	21	20			
	Al. [m]			13,5	11,6	10,8	9,2	8,7	8,1	7,1	6,7	5,7	5,4			
1600	Vel. [m/s]				11	9,8	7,7	7	6,3	5,1	4,6	3,6	3,4			
	P [Pa]				8,8	7,1	4,2	3,4	2,8	1,8	1,5	0,9	0,8			
	Nv. Son [dB(A)]				46	44	39	37	34	30	28	23	21			
	Al. [m]				12,2	11,4	9,7	9,1	8,5	7,5	7	6,1	5,7			
1700	Vel. [m/s]				11,6	10,5	8,2	7,4	6,7	5,5	4,9	3,9	3,6			
	P [Pa]				9,9	8	4,7	3,9	3,1	2	1,7	1	0,9			
	Nv. Son [dB(A)]				47	45	40	38	36	31	29	24	22			
	Al. [m]				12,8	12	10,2	9,6	9	7,9	7,4	6,4	6			
1800	Vel. [m/s]					11,1	8,6	7,9	7,1	5,8	5,2	4,1	3,8	3,4		
	P [Pa]					9	5,3	4,3	3,5	2,3	1,8	1,1	1	0,8		
	Nv. Son [dB(A)]					47	41	39	37	33	30	25	24	21		
	Al. [m]					12,5	10,7	10	9,4	8,2	7,7	6,7	6,3	5,9		
1900	Vel. [m/s]					11,7	9,1	8,3	7,5	6,1	5,5	4,3	4	3,6		
	P [Pa]					10	5,9	4,8	3,9	2,5	2,1	1,3	1,1	0,9		
	Nv. Son [dB(A)]					48	42	41	38	34	32	27	25	23		
	Al. [m]					13,1	11,1	10,5	9,8	8,6	8,1	6,7	6,6	6,2		
2000	Vel. [m/s]						9,6	8,7	7,9	6,4	5,8	4,6	4,2	3,8	3,2	
	P [Pa]						6,5	5,3	4,3	2,8	2,3	1,4	1,2	1	0,7	
	Nv. Son [dB(A)]						44	42	39	35	33	28	26	24	20	
	Al. [m]						11,6	10,9	10,2	9	8,4	7,2	6,9	6,4	5,8	
2200	Vel. [m/s]						10,5	9,6	8,6	7,1	6,4	5	4,6	4,1	3,5	3,1
	P [Pa]						7,9	6,4	5,2	3,4	2,7	1,7	1,4	1,1	0,8	0,6
	Nv. Son [dB(A)]						46	44	42	37	35	30	28	26	23	20
	Al. [m]						12,5	11,8	11	9,7	9,1	7,8	7,4	6,9	6,3	5,8

Vel = Velocidad efectiva

P = Pérdida de carga

Nv. Son = Nivel de ruido

Al = Alcance del dardo de aire (0,25 m/s)

Tablas de selección Áreas efectivas (m²)

H \ L	300	400	500	600	700	800	900	1000	1200	1500	1700	2000
50	0,0056	0,0076	0,0096	0,0116	0,0136	0,0156	0,0176	0,0196	0,0236	0,0296	0,0336	0,0396
75	0,0093	0,0126	0,0159	0,0192	0,0225	0,0258	0,0291	0,0324	0,0390	0,0489	0,0555	0,0654
100	0,0130	0,0176	0,0222	0,0268	0,0314	0,0360	0,0406	0,0452	0,0544	0,0682	0,0774	0,0912
125	0,0166	0,0225	0,0284	0,0343	0,0402	0,0461	0,0520	0,0579	0,0697	0,0874	0,0992	0,1169
150	0,0203	0,0275	0,0347	0,0419	0,0491	0,0563	0,0635	0,0707	0,0851	0,1067	0,1211	0,1427
200	0,0276	0,0374	0,0472	0,0570	0,0668	0,0766	0,0864	0,0962	0,1158	0,1452	0,1648	0,1942
250	0,0350	0,0474	0,0598	0,0722	0,0868	0,0970	0,1094	0,1218	0,1466	0,1838	0,2086	0,2458
300	0,0423	0,0573	0,0723	0,0873	0,1023	0,1173	0,1323	0,1473	0,1773	0,2223	0,2523	0,2973
400	0,0570	0,0772	0,0974	0,1176	0,1378	0,1580	0,1782	0,1984	0,2388	0,2994	0,3398	0,4004
500	0,0716	0,0970	0,1224	0,1478	0,1732	0,1986	0,2240	0,2494	0,3002	0,3764	0,4272	0,5034

EJEMPLO DE SELECCIÓN DE REJILLA

Datos:

- Caudal a impulsar Q = 500 m³/h
- Nivel Sonoro Nv. Son = 30 dB(A)

ALTURA	LONGITUD												
400													
350													
300												300	
250											300	400	
200						200				300	400	500	
150					200				300	400	500	600	700
125				200		300			400	500		700	800
100	←		200	300	400	500	600	700	800	900	1000		
75		200	300	400	500		600	700	800	900	1000		
50	200	300	400	500	600	700	800	900	1000				

[m³/h]

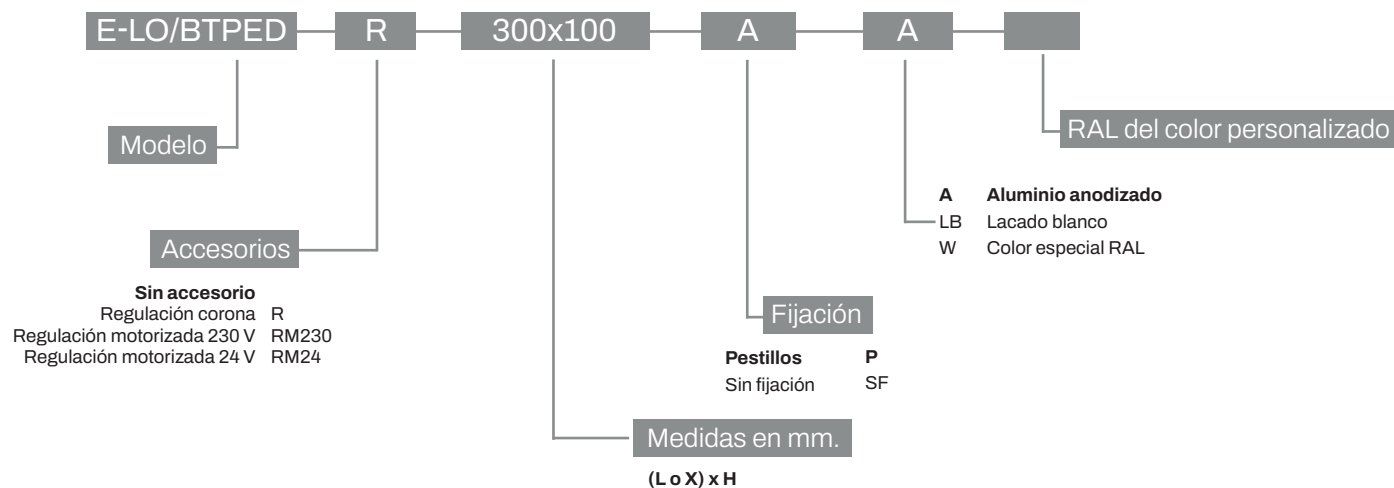
500	Vel. [m/s]					11,9	10,2	8,9	7,9	7,1	5,4	4,8	4,3	3,4	3,1
	P [Pa]					12,6	9,2	7,0	5,6	4,5	2,3	1,8	1,5	0,9	0,7
	Nv. Son [dB(A)]					46	43	40	37	35	29	27	24	20	17
	Al. [m]					10,8	9,8	9	8,4	7,9	6,4	6	5,6	4,8	4,5

Resultados:

Medida	L = 600 mm x H = 100 mm
Velocidad	Vel = 5,4 m/s
Pérdida de carga	P = 2,3 mm.c.a
Nivel sonoro	Nv. Son = 29 dB(A)
Alcance	Al = 6,4 m

Referencia de pedido

E-LO/BTPED



Nota: Las opciones señaladas en negrita serán las que se utilizarán en caso de no especificación por parte del cliente.

Ejemplo: E-LO/BTPED 300 x 100 **P**. **LB**: Rejilla E-LO/BTPED con regulación de 300 mm de longitud y 100 mm de altura, con fijación por pestillos y lacada en blanco.

Euroclima Ξ
D I F U S I Ó N

Euroclima Difusión S.A.
Manlleu, Barcelona, España

T. +34 93 307 55 00

info@euroclima.es
www.euroclima.es