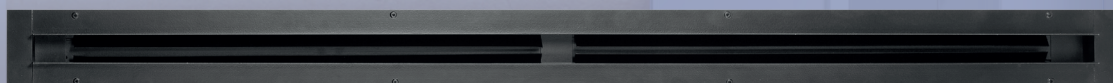


E-OCULT

Difusor lineal



Descripción

E-OCULT

Difusor lineal de impulsión vertical con regulación de caudal integrada. Construido con perfiles de aluminio extruido. La parte inferior está especialmente diseñada para quedar totalmente oculto sobre las placas del falso techo.

La regulación de caudal se efectúa variando la altura de la lama central del difusor. Longitud máxima en un solo módulo 2 metros, aunque pueden suministrarse en cualquier medida ensamblando tramos.

Características

FIJACIÓN

- Al techo con varillas roscadas. El difusor dispone de orejetas (2, 3) especialmente diseñadas para facilitar esta labor.
- Remachado al plénum y éste fijado al techo mediante varillas roscadas.

En cualquiera de los 2 sistemas de fijación el falso techo debe instalarse una vez ya colocado el difusor.

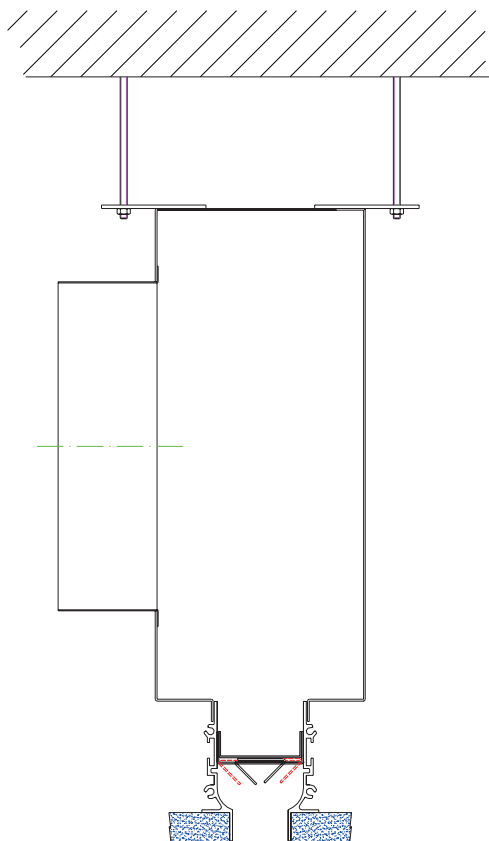
ACABADO

Negro RAL 9005 satinado. Se pueden suministrar en otros colores bajo pedido.

APLICACIONES

Este difusor está indicado para impulsar aire desde el techo creando un efecto cortina. Suele instalarse en locales como tiendas, oficinas, etc.

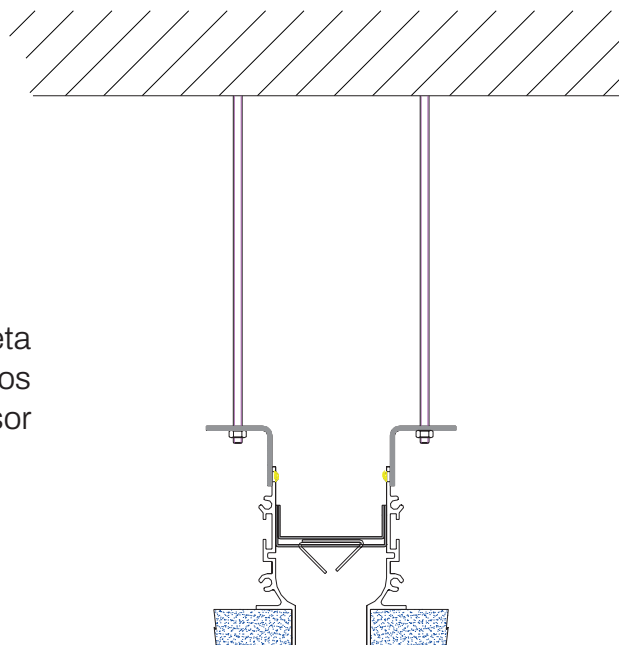
Fijaciones



Plenum: El difusor E-OCULT con plenum siempre se suministra con éste remachado al difusor. Todo el conjunto se sujeta mediante varillas roscadas o elementos similares que se fijan a las aletas que el plenum lleva para dicho cometido.

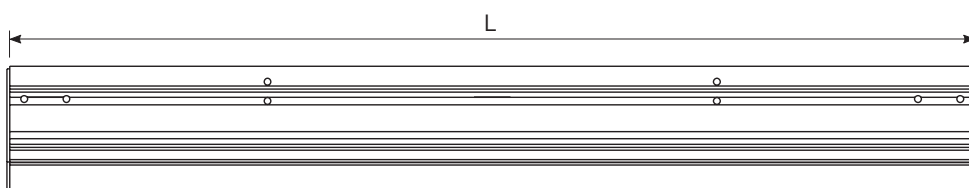
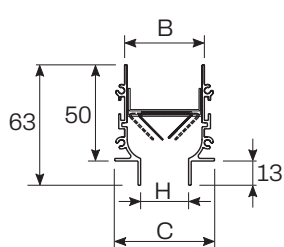
Orejetas: El difusor E-OCULT se sujeta mediante varillas roscadas o con elementos similares que se fijan a las aletas que el difusor lleva para dicho cometido.

	Hasta 1450mm	Entre 1450 y 2000mm
Nº Orejetas	4	6



Dimensiones

Las dimensiones nominales vienen marcadas por las cotas L y H.

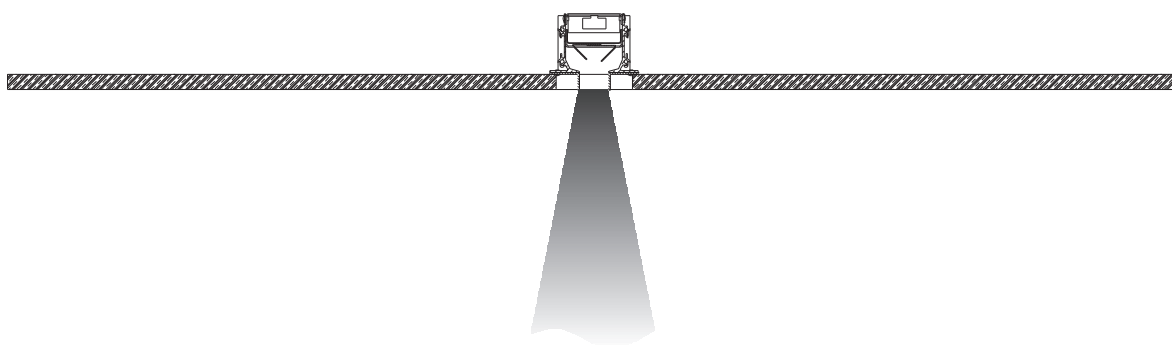


Modelo	H	B	C
20mm.	20	37	48
25mm.	25	42	53
50mm.	50	67	78

	500	600	700	800	900	1000	1100	1200	1300	1400	1500	1600	1700	1800	1900	2000
20	*	*	*	*	*	*	*	*	*	*	*	*	*	*	*	*
25	*	*	*	*	*	*	*	*	*	*	*	*	*	*	*	*
50	*	*	*	*	*	*	*	*	*	*	*	*	*	*	*	*

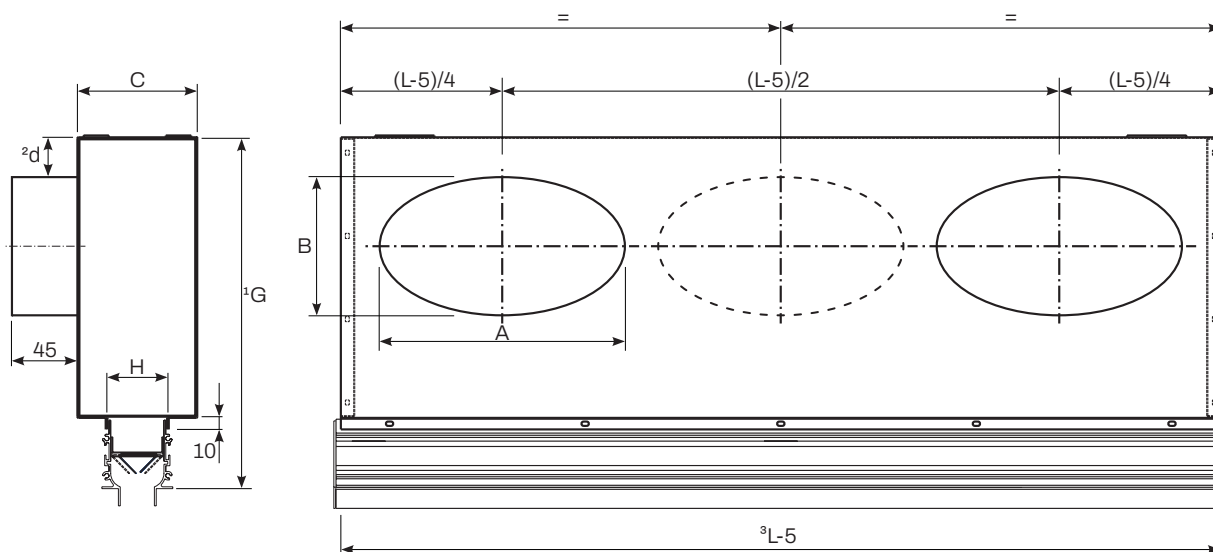
Nota: Las dimensiones indicadas en la tabla son estándar.

Difusión del aire



Plenums

02.552: Plénium montado realizado en chapa galvanizada con uno o más cuellos del mismo diámetro situado en el lateral largo del difusor. Plénium unido al difusor mediante remaches.



Cotas estándar:

Modelo	H	C	øDcond.	¹ G
20mm.	38,5	95	150	270
25mm.	43,5	95	150	270
50mm.	68,5	140	200	300

Nº Bocas	Hasta 1250mm	Entre 1250 y 2000mm
	1	2

Posibles otros øDcond:

øDcond.	A	B	G _{min}
100	107	90	200
100	100	100	210
125	150	90	200
125	125	125	235
150	190	90	200
150	162	130	240
150	150	150	260
160	206	90	200
160	178	130	240
160	160	160	270
200	270	90	200
200	242	130	240
200	200	200	310

Notas:

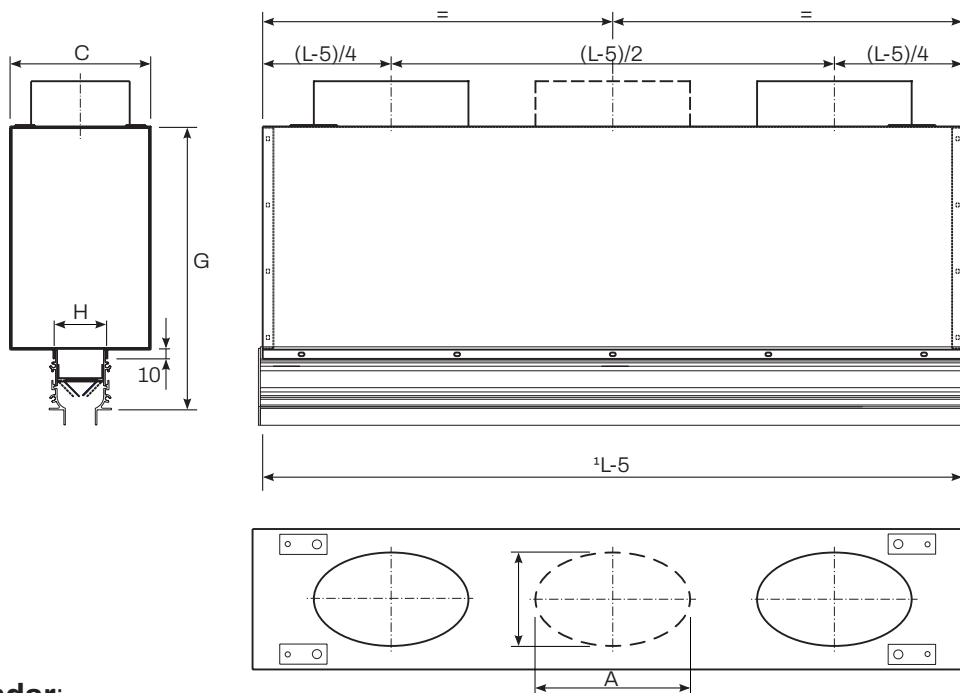
¹ Cota G estándar. Posibles otras cotas bajo pedido

² Cota d mínima 30mm

³ Cota L es la nominal del difusor

Plenums

02.553: Plénum montado realizado en chapa galvanizada con uno o más cuellos (según tabla) del mismo diámetro situado en el lado opuesto al difusor. Plénum unido al difusor mediante remaches.



Cotas estándar:

Modelo	H	øDcond.	² G
20mm.	38,5	150	270
25mm.	43,5	150	270
50mm.	68,5	200	300

	Hasta 1250mm	Entre 1250 y 2000mm
Nº Bocas	1	2

Posibles otros øDcond:

øDcond.	A	B	C
100	107	90	140
100	100	100	140
125	150	90	140
125	125	125	185
150	190	90	140
150	162	130	185
150	150	150	185
160	206	90	140
160	178	130	185
160	160	160	185
200	270	90	140
200	242	130	185
200	200	200	250

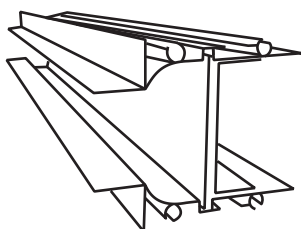
Notas:

¹ Cota L es la nominal del difusor

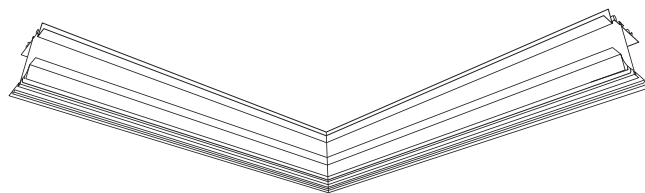
² Cota G estándar. Posibles otras cotas bajo pedido

Tramos decorativos para difusor

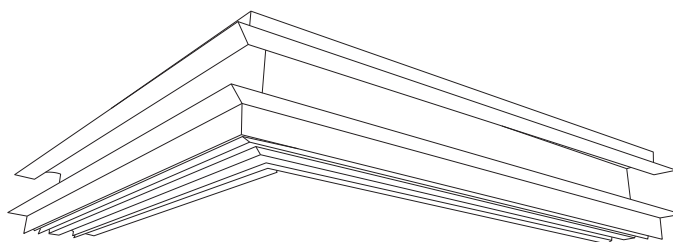
En muchas ocasiones la longitud de difusor necesaria con finalidades estéticas excede a las necesidades de climatización. Por ello se ha dispuesto la gama de tramos E-OCULT-DECO que proporcionan tramos totalmente integrados con los tramos de difusor E-OCULT, pero con funcionalidad únicamente decorativa y menor coste.



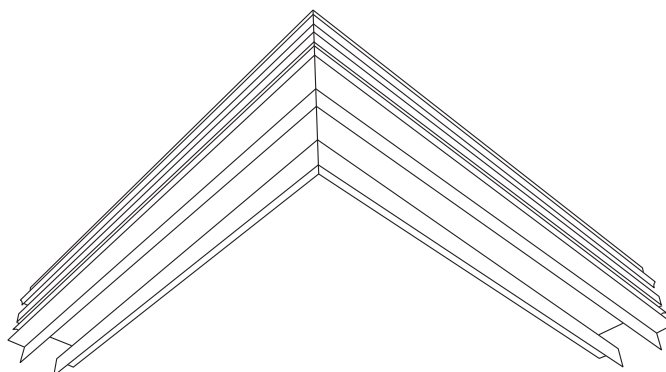
E-OCULT-DECO/1: Tramo decorativo con acabado recto.



E-OCULT-DECO/2: Tramo decorativo acabado en inglete 45° para pared



E-OCULT-DECO/3: Tramo decorativo acabado en inglete de -45° para pared



E-OCULT-DECO/4: Tramo decorativo acabado en inglete de 45° para techo

E-OCULT-DECO/5: Tramo decorativo acabado en inglete de -45° para techo

Ejecuciones

Los difusores E-OCULT se pueden realizar en cualquier medida teniendo en cuenta que la máxima longitud de un tramo es de 2m. Con el objetivo de reducir los plazos de entrega en este tipo de productos para longitudes importantes, consideramos tramos estándar los de 1000 mm., 1500 mm. y 2000 mm. En la lista adjunta se muestran cómo son las ejecuciones de las distintas medidas y de los tramos que las forman.

Medida	2000	1500	1000	Especial	
1 - 999				1 - 199	↔
1000			1		↔
1001 - 1499				1001 - 1499	↔
1500		1			↔
1501 - 1999				1501 - 1999	↔
2000	1				↔
2001 - 2499			1	1001 - 1499	↔
2500		1	1		↔
2501 - 2999		1		1001 - 1499	↔
3000		2			↔
3001 - 3499		1		1501 - 1999	↔
3500	1	1			↔
3501 - 3999	1			1501 - 1999	↔
4000	2				↔
4001 - 4499		2		1001 - 1499	↔
4500		3			↔
4501 - 4999		2		1501 - 1999	↔
5000	1	2			↔
5001 - 5499	1	1		1501 - 1999	↔
5500	2	1			↔
5501	2			1501 - 1999	↔
6000	3				↔
6001 - 6499		3		1501 - 1999	↔
6500	1	3			↔
6501 - 6999	1	2		1501 - 1999	↔
7000	2	2			↔
7001 - 7499	2	1		1501 - 1999	↔
7500	3	1			↔
7501 - 7999	3			1501 - 1999	↔
8000	4				↔
8001 - 8499	1	3		1501 - 1999	↔
8500	2	3			↔
8501 - 8999	2	2		1501 - 1999	↔
9000	3	2			↔
9001 - 9499	3	1		1501 - 1999	↔
10000	5				↔

Tablas de selección

Tabla válida para longitudes de 1000 mm.

Caudal	H	Con aletas de regulación de caudal			Sin aletas de regulación de caudal		
		20	25	50	20	25	50
100	Vel. [m/s]	2,5	1,7				
	Al. [m]	1,6	1,4				
	P [mm.c.a.]	1,1	0,4				
	Nv. Son [dB(A)]	18	<15				
150	Vel. [m/s]	3,8	2,6				
	Al. [m]	1,9	1,5				
	P [mm.c.a.]	1,8	1,6				
	Nv. Son [dB(A)]	22	<15				
200	Vel. [m/s]	5,0	3,5		2,8	2,2	
	Al. [m]	2,2	2,0		1,8	1,8	
	P [mm.c.a.]	2,9	1,9		1,2	0,5	
	Nv. Son [dB(A)]	25	<15		20	<15	
250	Vel. [m/s]	6,3	4,3	2,3	3,5	2,8	
	Al. [m]	2,6	2,1	1,4	1,7	1,6	
	P [mm.c.a.]	3,4	3,0	1,7	1,7	1,7	
	Nv. Son [dB(A)]	30	23	<15	20	<15	
300	Vel. [m/s]	7,6	5,2	2,8	4,2	3,3	
	Al. [m]	2,8	2,7	1,9	2,1	1,9	
	P [mm.c.a.]	5,2	3,7	1,8	2,0	1,8	
	Nv. Son [dB(A)]	35	30	<15	24	15	
350	Vel. [m/s]	6,1	3,2	4,9	3,9		
	Al. [m]		2,75	2,05	2,1	2,2	
	P [mm.c.a.]		4,35	2,5	2,8	2,1	
	Nv. Son [dB(A)]		33	19	25	18	
400	Vel. [m/s]		6,9	3,7	5,6	4,4	2,2
	Al. [m]		2,8	2,2	2,4	2,2	1,3
	P [mm.c.a.]		5,0	3,2	3,2	3,1	1,6
	Nv. Son [dB(A)]		35	24	28	24	<15
450	Vel. [m/s]		7,8	4,2	6,2	5,0	2,5
	Al. [m]		3,0	2,6	2,5	2,6	1,5
	P [mm.c.a.]		7,1	3,4	3,4	3,6	1,8
	Nv. Son [dB(A)]		40	29	30	29	<15
500	Vel. [m/s]			4,6	6,9	5,6	2,75
	Al. [m]			2,8	2,6	2,9	1,9
	P [mm.c.a.]			4,5	4,8	3,9	1,8
	Nv. Son [dB(A)]			33	32	32	<15
550	Vel. [m/s]			5,1	7,6	6,11	3,1
	Al. [m]			3,1	2,8	2,8	1,9
	P [mm.c.a.]			3,4	5,2	4,4	2,4
	Al. [m]			37	35	33	18
600	Vel. [m/s]			5,6		6,7	3,3
	Al. [m]			3,2		2,7	2,1
	P [mm.c.a.]			7,1		4,8	2,6
	Nv. Son [dB(A)]			41		34	20
650	Vel. [m/s]						3,6
	Al. [m]						2,1
	P [mm.c.a.]						3,1
	Nv. Son [dB(A)]						23
700	Vel. [m/s]						3,9
	Al. [m]						2,3
	P [mm.c.a.]						3,4
	Nv. Son [dB(A)]						25
750	Vel. [m/s]						4,2
	Al. [m]						2,6
	P [mm.c.a.]						3,4
	Nv. Son [dB(A)]						29
800	Vel. [m/s]						4,4
	Al. [m]						2,6
	P [mm.c.a.]						3,4
	Nv. Son [dB(A)]						29
850	Vel. [m/s]						4,7
	Al. [m]						2,9
	P [mm.c.a.]						4,6
	Nv. Son [dB(A)]						34
900	Vel. [m/s]						5,0
	Al. [m]						3,0
	P [mm.c.a.]						5,3
	Nv. Son [dB(A)]						36

Vel = Velocidad efectiva

Al = Alcance del dardo de aire (0,25 m/s)

P = Pérdida de carga

Nv. Son = Nivel de ruido

Ejemplo de selección de E-OCULT

Datos:

- Caudal a impulsar Q = 250 m³/h
- Nivel Sonoro Nv. Son = 23 dB(A)

Caudal m ³ /h	H	20	25	50
250	Vel. [m/s]	3,5	2,8	1,8
	Al. [m] vertical	2,6	2,1	1,4
	P [mm.c.a.]	3,4	3,0	1,7
	Nv. Son [dB(A)]	30	23	<15

Resultados:	Medida	L = 1000 x 20
	Velocidad	Vel = 3,5 m/s
	Pérdida de carga	P = 3,4 mm.c.a
	Nivel sonoro	Nv. Son = 30 dB(A)
	Alcance	Al = 2,6m

Áreas efectivas

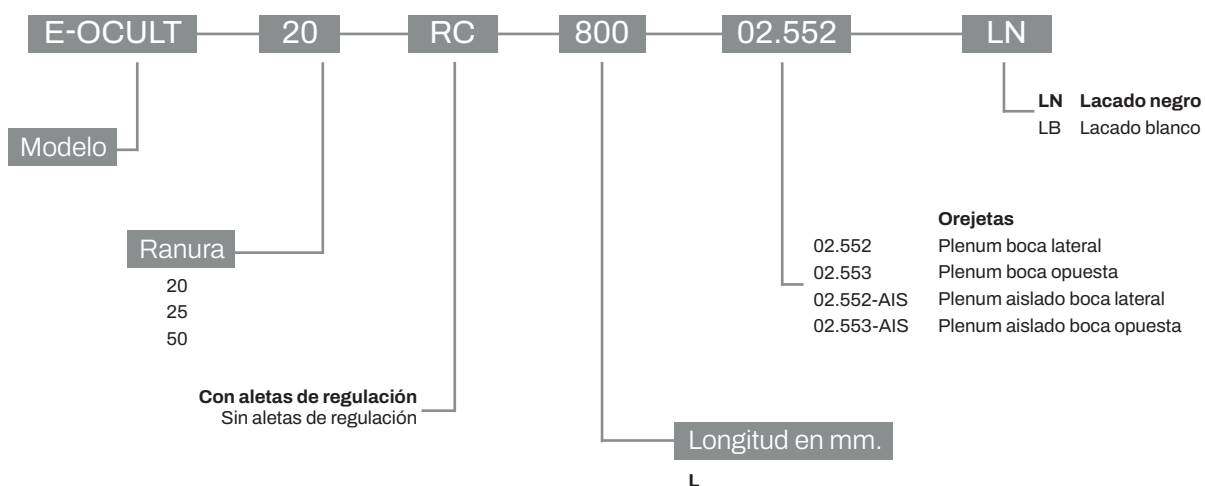
ÀREA EFECTIVA E-OCULT CON ALETAS DE REGULACIÓN [m2]			
L	20	25	50
500	0.0053	0.0075	0.0134
600	0.0065	0.0092	0.0165
700	0.0077	0.0109	0.0195
800	0.0089	0.0126	0.0226
900	0.0101	0.0143	0.0256
1000	0.0113	0.0160	0.0287
1100	0.0121	0.0172	0.0308
1200	0.0133	0.0189	0.0339
1300	0.0145	0.0206	0.0369
1400	0.0157	0.0223	0.0400
1500	0.0169	0.0240	0.0430
1600	0.0181	0.0257	0.0461
1700	0.0193	0.0274	0.0491
1800	0.0205	0.0291	0.0522
1900	0.0217	0.0308	0.0552
2000	0.0229	0.0325	0.0583

ÀREA EFECTIVA E-OCULT SIN ALETAS DE REGULACIÓN [m2]			
20	25	50	L
0.0152	0.0174	0.0284	500
0.0186	0.0213	0.0348	600
0.0221	0.0253	0.0413	700
0.0255	0.0292	0.0477	800
0.0290	0.0332	0.0542	900
0.0324	0.0371	0.0606	1000
0.0348	0.0399	0.0651	1100
0.0383	0.0438	0.0716	1200
0.0417	0.0478	0.0780	1300
0.0452	0.0517	0.0845	1400
0.0486	0.0557	0.0909	1500
0.0521	0.0596	0.0974	1600
0.0555	0.0636	0.1038	1700
0.0590	0.0675	0.1103	1800
0.0624	0.0715	0.1167	1900
0.0659	0.0754	0.1232	2000

Para difusores de más de 2 metros, al suministrarse por tramos el área efectiva será la suma de áreas efectivas de cada tramo (ver tramos de rejillas en página 9).

Referencia de pedido

E-OCULT



Nota: Las opciones señaladas en negrita serán las que se utilizarán en caso de no especificación por parte del cliente.

Ejemplo: E-OCULT 20 RC 800 02.552-AIS LN: Difusor E-OCULT de ranura 20mm, con regulación, 800mm de longitud con plenum aislado boca lateral y lacado en negro.

Euroclima Ξ

D I F U S I Ó N

Euroclima Difusión S.A.
Manlleu, Barcelona, España

T. +34 93 307 55 00

info@euroclima.es
www.euroclima.es