



## ZENIX 2FD

Unidad de campo para dos compuertas cortafuegos motorizadas 230 V

## DESCRIPCIÓN ZENIX 2FD

El controlador de campo ZENIX 2FD se utiliza para monitorizar y controlar hasta 2 compuertas cortafuegos motorizadas con servomotor 230V. No es necesario realizar configuración alguna ya que posee un direccionamiento predefinido.

- Idóneo para servomotores de compuerta cortafuegos 230 V como BFL(T)230, BFN(T)230...
- Direccionamiento predefinido: no es necesario direccionar o configurar el controlador de campo.
- Funciona igualmente sin que el controlador de campo esté alimentado 230V. En este caso enviaría la información del estado de las compuertas, aunque no podría rearmarlas sin alimentación.
- Sus LEDs indican la posición de las compuertas, la comunicación del bus y el estado de error.



### FICHA TÉCNICA

#### DATOS ELÉCTRICOS

Rango de voltaje nominal	AC 100 ... 265 V
Intensidad de corriente máxima de conexión	10 A
Potencia de dimensionamiento de cableado	24 VA
Potencia eléctrica consumida de la alimentación	Consumo del actuador + 50mW
Potencia consumida del bus	5 mW
Conexiones	Alimentación eléctrica bornero de 2 x 3 x max. 2,5 mm <sup>2</sup> Salida al actuador, 2 x 6 x 1,5 mm <sup>2</sup> Alimentación del actuador, 2 x 3 x 1,5 mm <sup>2</sup> Conexión del bus 2 x 4 x cable de 1,5 mm <sup>2</sup>
Longitud de desferrado de cable	10 mm

#### SEGURIDAD

Clase de protección	Clase II (completamente aislado)
Grado de protección	IP54
Compatibilidad electromagnética	CE según norma 2004/108/EC
Directiva de baja tensión	CE según norma 2006/95/EC
Tensión nominal de impulsos	2,5 kV
Grado de contaminación	3
Tipo de acción	tipo 1
Clase de software	A
Rango de humedad ambiental	máx. 95%, sin condensaciones
Rango de temperatura ambiental	-20 ... +60°C
Rango de temperatura de almacenamiento	-40 ... +85°C
Mantenimiento	sin mantenimiento

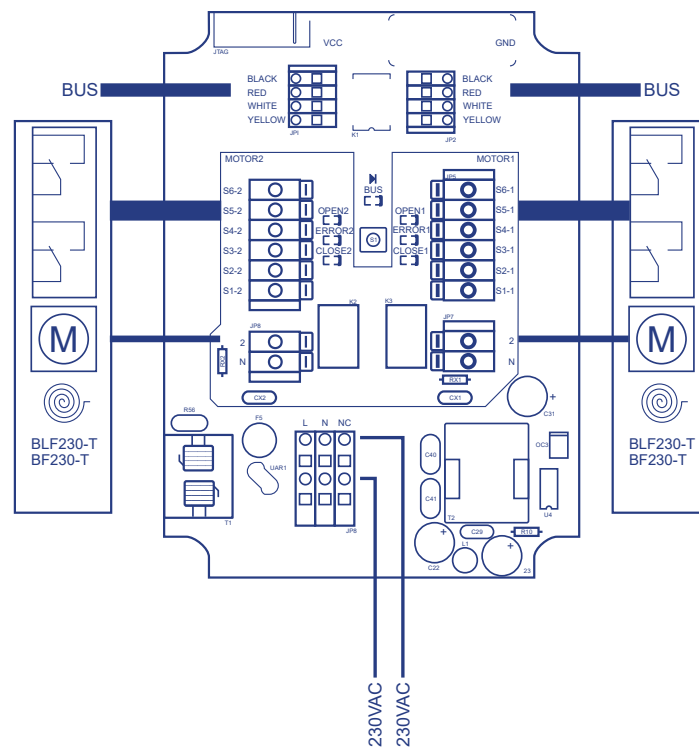
#### DIMENSIONES/PESO

Dimensiones	154 x 114 x 77 mm
Peso	400 g

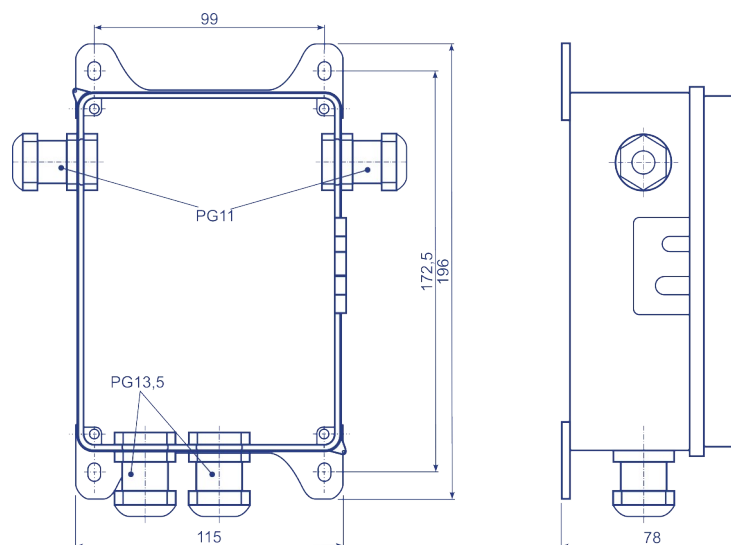
### CARACTERÍSTICAS DEL PRODUCTO

Control de actuadores de compuertas cortafuegos	Zenix 2FD se utiliza para controlar hasta 2 actuadores de compuerta cortafuegos 230 V. La unidad se conecta a un módulo controlador ZENIX mediante un bus de comunicación de 4 hilos.
Direccionamiento predefinido	Cada unidad tiene una dirección predefinida, no requiere direccionamiento
Funcionamiento sin 230V	ZENIX 2FD es capaz de funcionar sin 230V: Únicamente enviará datos acerca de la posición de las compuertas al controlador ZENIX. No será capaz de rearmar las compuertas cortafuegos

# CABLEADO Y ESQUEMA ELÉCTRICO



## DIMENSIONES Y MONTAJE



## SEGURIDAD

- Queda prohibido el uso de este aparato fuera de su campo de aplicación, especialmente en aeronaves o cualquier medio de transporte aéreo.
- Precaución: Producto alimentado eléctricamente!
- Este producto debe ser instalado por personal cualificado. Deben respetarse todas las normativas vigentes durante su instalación y conexionado.
- Este producto no contiene partes que puedan ser reemplazadas o reparadas por el usuario.
- Este producto contiene componentes eléctricos y electrónicos y no está permitida su eliminación como residuo doméstico. Debe respetar la normativa de eliminación de residuos vigente.

Si este producto es manipulado de una manera distinta a la indicada en nuestra documentación técnica declinamos cualquier responsabilidad y ¡la garantía finalizará inmediatamente!