



ZENIX 1SSH

Unidad de campo para una compuerta de desenfumaje motorizada 24 V con servomotor de 2 hilos.

DESCRIPCIÓN ZENIX 1SSH

El controlador de campo ZENIX 1SSH se utiliza para monitorizar y controlar una compuerta de desenfumaje motorizada con servomotor 24V de 2 hilos. La conmutación de la polaridad permite el cambio de posición de la lama. ZENIX 1SSH dispone de 4 entradas digitales y 2 relés de salida.

- Idóneo para un servomotor de compuerta de desenfumaje 24 V de 2 hilos (con conmutación de polaridad) como el KAM MP
- Direccionamiento predefinido: no es necesario direccionar o configurar el controlador de campo.
- Funciona igualmente sin que el controlador de campo esté alimentado 230V. En este caso enviaría la información del estado de la compuerta, aunque no podría cambiar la posición de la lama sin alimentación.
- Actuador aislado de la red eléctrica mediante un transformador.



FICHA TÉCNICA

DATOS ELÉCTRICOS

Voltaje nominal	AC 230 V 50/60 Hz
Rango de voltaje nominal	AC 100 ... 230 V
Potencia de dimensionamiento de cableado	18 VA
Potencia eléctrica consumida de la alimentación	Consumo del actuador + 200mW
Potencia consumida del bus	5 mW
Conexiones	Alimentación eléctrica bornero de 2 x 3 x max. 2,5 mm ² (min. 0,5 mm ²) Salida al actuador, 2 polos Entradas digitales, 2 x 4 polos Salidas digitales: 1 x 4 polos Conexión del bus 2 x 4 x 1,5 mm ²

SEGURIDAD

Clase de protección	Clase II (completamente aislado)
Grado de protección	IP54
Compatibilidad electromagnética	CE según norma 2004/108/EC
Directiva de baja tensión	CE según norma 2006/95/EC
Rango de humedad ambiental	IEC 60730-1 máx. 95%
Rango de temperatura ambiental	0 ... +55°C
Rango de temperatura de almacenamiento	-40 ... +85°C
Mantenimiento	sin mantenimiento

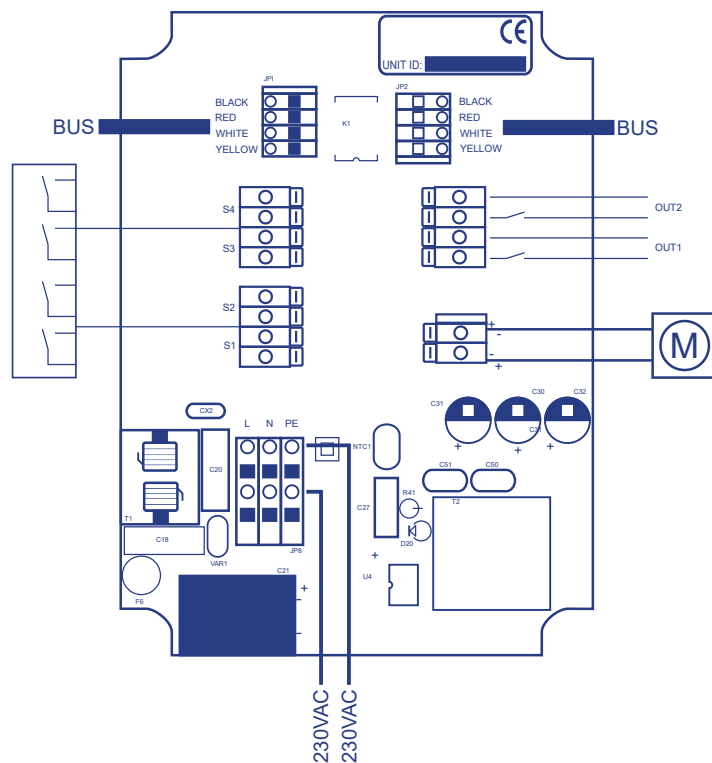
DIMENSIONES/PESO

Dimensiones	154 x 114 x 77 mm
Peso	400 g

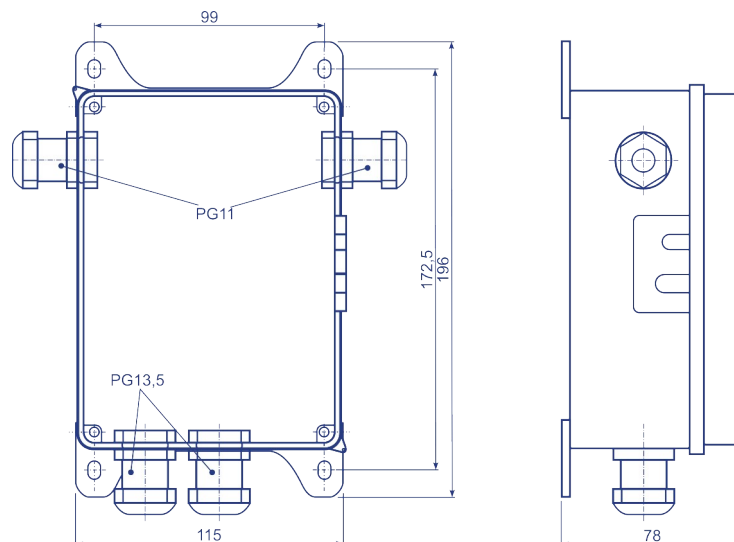
CARACTERÍSTICAS DEL PRODUCTO

Control de un actuador de compuerta de desenfumaje	Zenix 1SSHse utiliza para controlar un actuador de compuerta de desenfumaje 24 V (mecanismo de disparo magnético). 2 salidas digitales contactos de relé NO y 4 entradas digitales libres de tensión. La unidad se conecta a un módulo controlador ZENIX mediante un bus de comunicación de 4 hilos.
Posición de seguridad de salida	Los relés irán al estado preprogramado de seguridad si no hay comunicación con el controlador master durante 10 segundos.
Aislamiento	El actuador está aislado de la alimentación eléctrica mediante un transformador
Direccionamiento predefinido	Cada unidad tiene una dirección predefinida, no requiere direccionamiento
Funcionamiento sin 230V	ZENIX 1SSH es capaz de funcionar sin 230V: Únicamente enviará datos S acerca de la posición del actuador al controlador ZENIX.

CABLEADO Y ESQUEMA ELÉCTRICO



DIMENSIONES Y MONTAJE



SEGURIDAD

- Queda prohibido el uso de este aparato fuera de su campo de aplicación, especialmente en aeronaves o cualquier medio de transporte aéreo.
- Precaución: Producto alimentado eléctricamente!
- Este producto debe ser instalado por personal cualificado. Deben respetarse todas las normativas vigentes durante su instalación y conexionado.
- Este producto no contiene partes que puedan ser reemplazadas o reparadas por el usuario.
- Este producto contiene componentes eléctricos y electrónicos y no está permitida su eliminación como residuo doméstico. Debe respetar la normativa de eliminación de residuos vigente.

Si este producto es manipulado de una manera distinta a la indicada en nuestra documentación técnica declinamos cualquier responsabilidad y ¡la garantía finalizará inmediatamente!