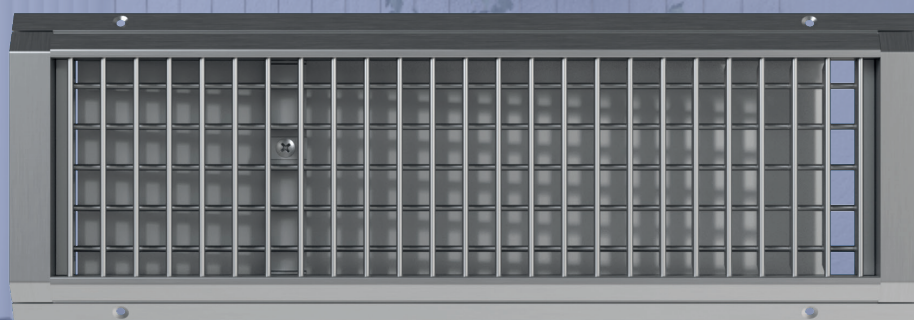


E-VHCA

Rejilla de aluminio adaptable a conducto circular



Descripción

E-VHCA

Rejilla de aletas móviles fabricada con perfiles longitudinales especiales de aluminio extruido, pivotantes entre si, que permiten adaptar la rejilla a conducto circular de cualquier diámetro (ver diámetros de conducto mínimos).

Características

FIJACIÓN

- Tornillos

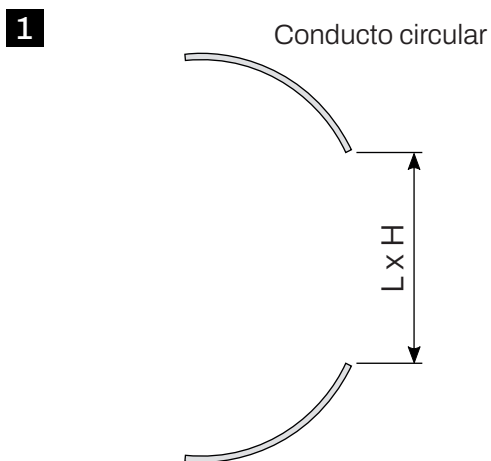
ACABADO

Aluminio sin anodizar. Se pueden suministrar en otros colores bajo pedido.

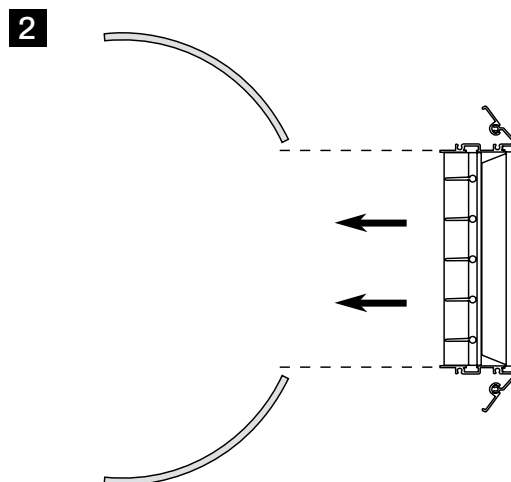
APLICACIONES

Este tipo de rejillas se utilizan en conductos circulares de chapa, preferentemente para impulsión.

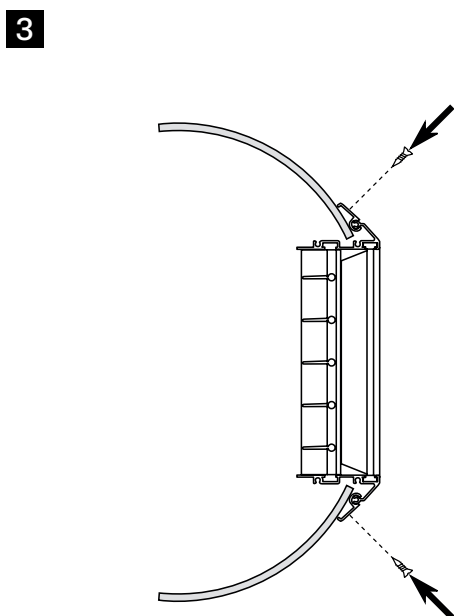
Fijaciones Tornillos



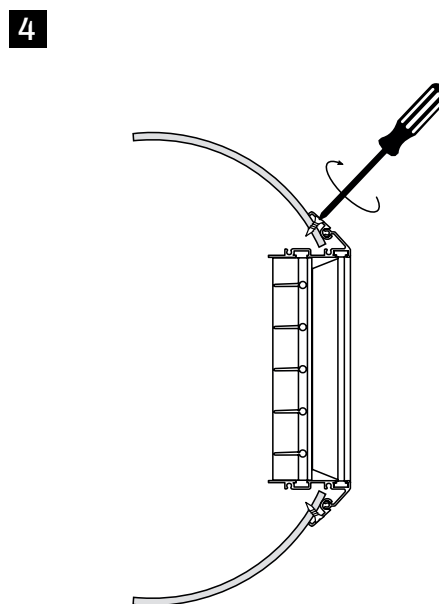
1. Abrir el hueco en el conducto de medida L x H.



2. Colocar la rejilla en el hueco.



3. Colocar los tornillos en los orificios del marco.

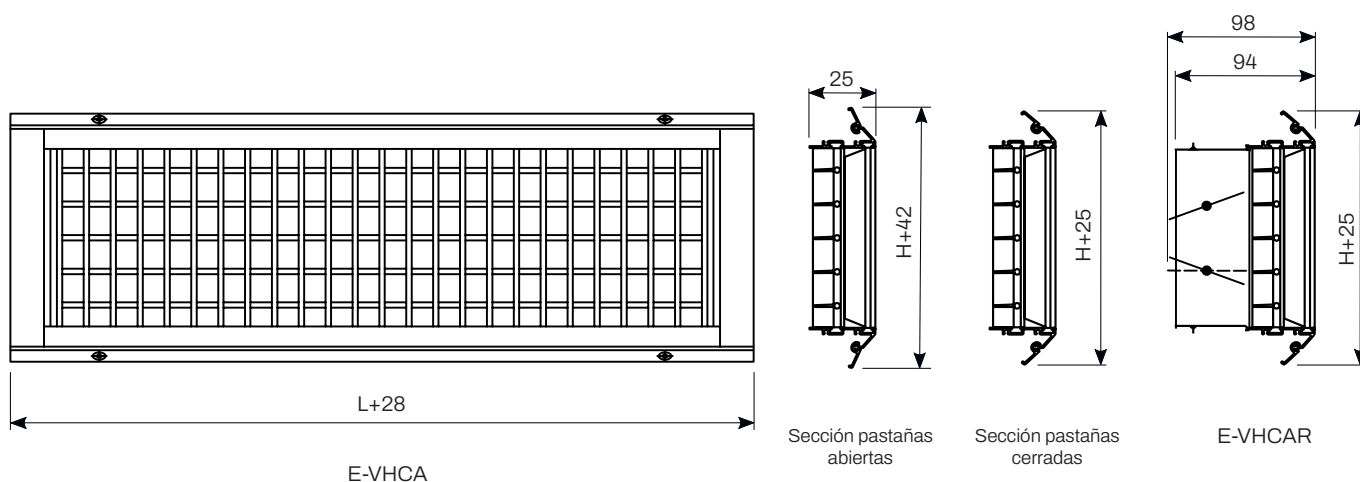


4. Atornillar.

Dimensiones

Las dimensiones nominales vienen marcadas por las cotas L y H.

MEDIDA DEL HUECO
L x H

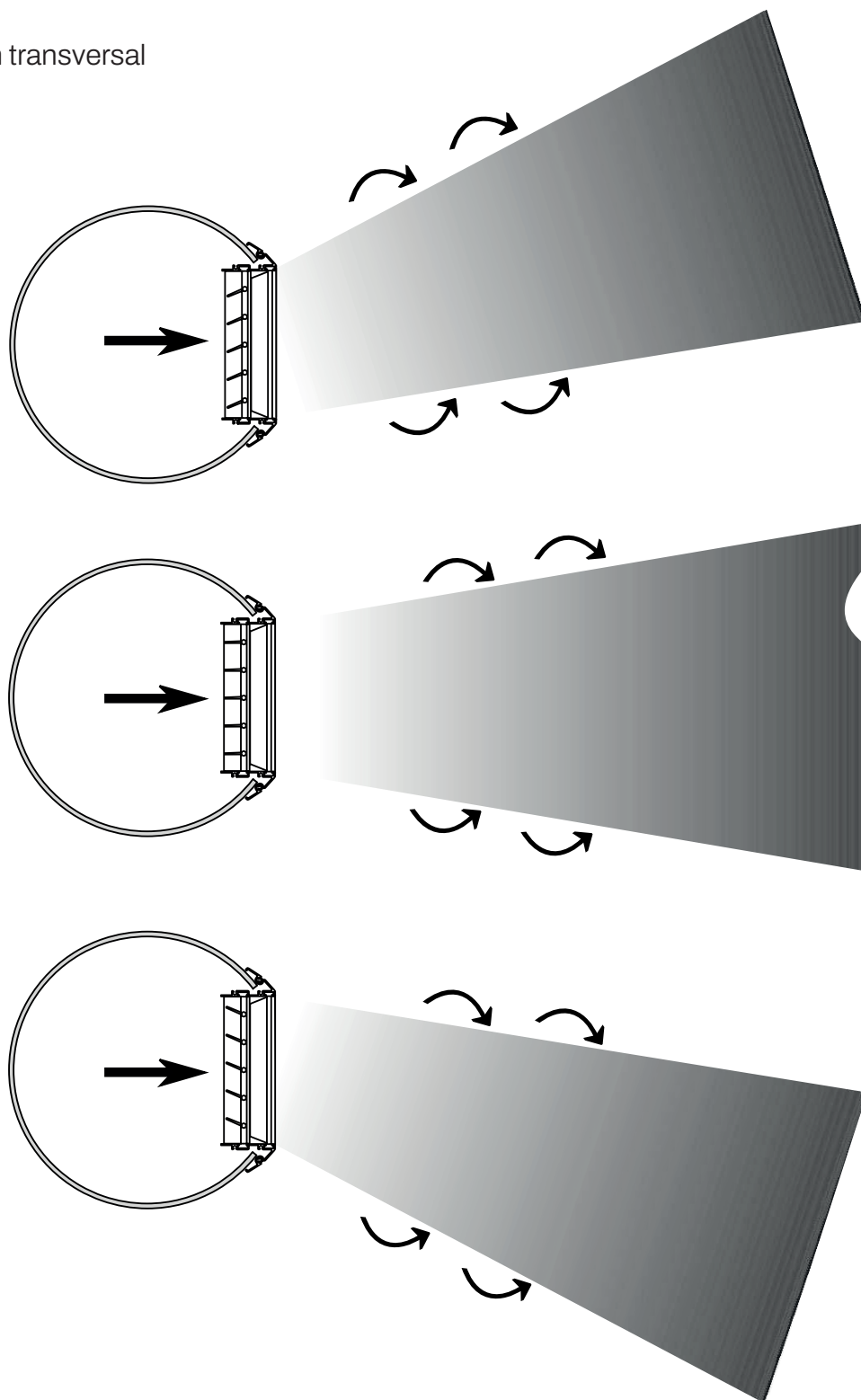


H \ L	225	425	525	625	825	1025	$\varnothing_{\text{min. sin regulación}}$	$\varnothing_{\text{min. con regulación}}$
75	*	*	*	*	*	*	150	200
100		*	*	*	*	*	200	200
125		*	*	*	*	*	300	300
150		*	*	*	*	*	400	400
200		*	*	*	*	*	700	700
250		*	*	*	*	*	1000	1000

*Nota: Las dimensiones indicadas en la tabla son estándar.
Pueden fabricarse rejillas de otras dimensiones superiores o intermedias bajo pedido.*

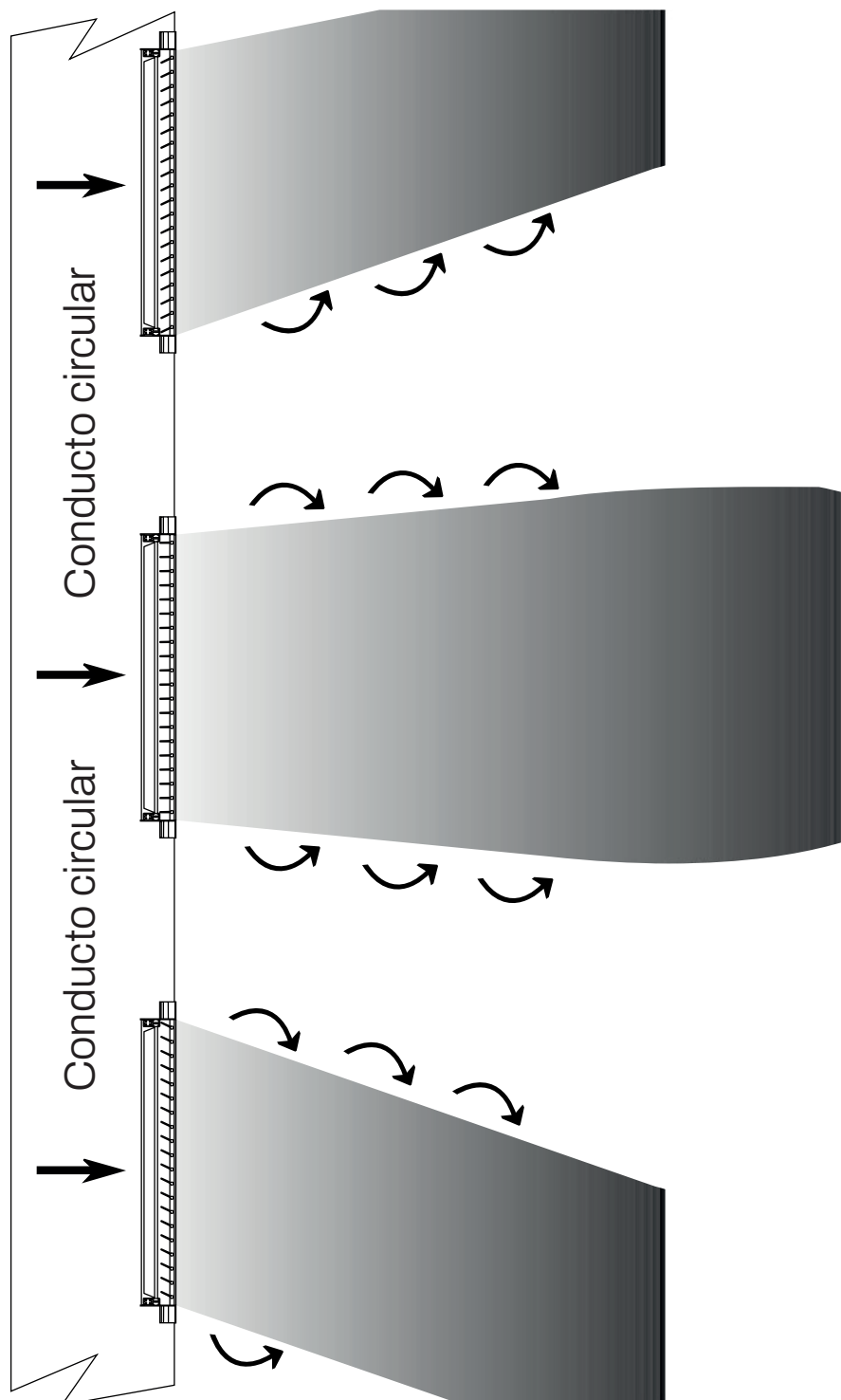
Difusión del aire

Selección transversal



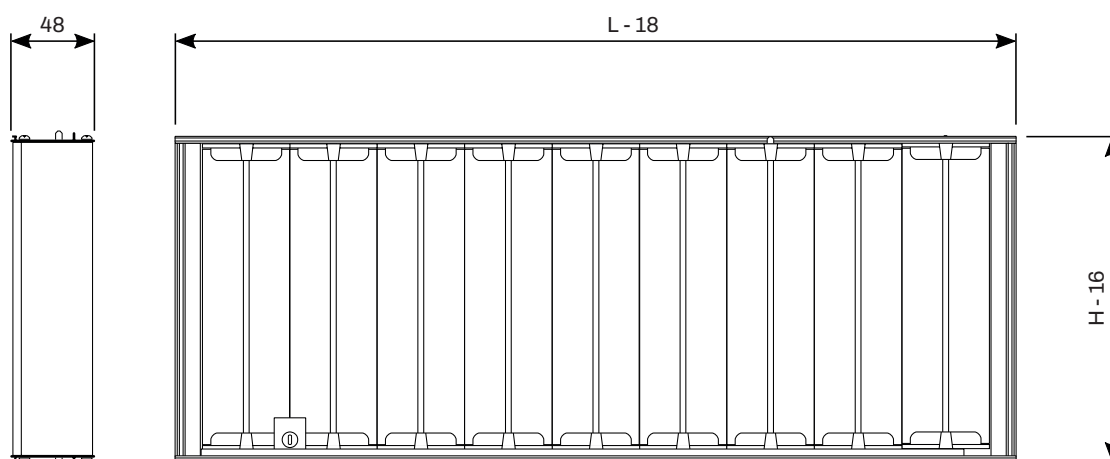
Difusión del aire

Sección longitudinal



Accesorios

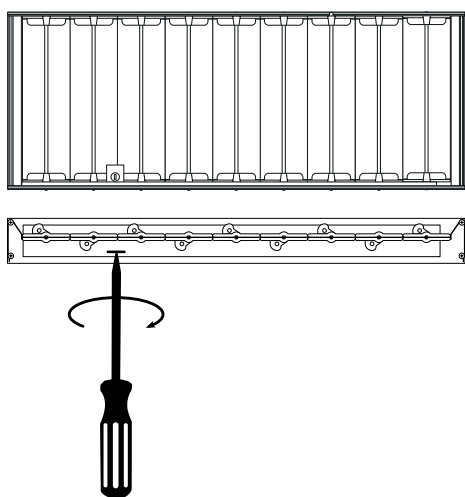
E-R: Compuerta de regulación de caudal de lamas opuestas, construido con perfiles de aluminio extruado. En posición de cierre las aletas quedan totalmente planas, mientras que en posición abierta las aletas quedan paralelas al flujo de aire.



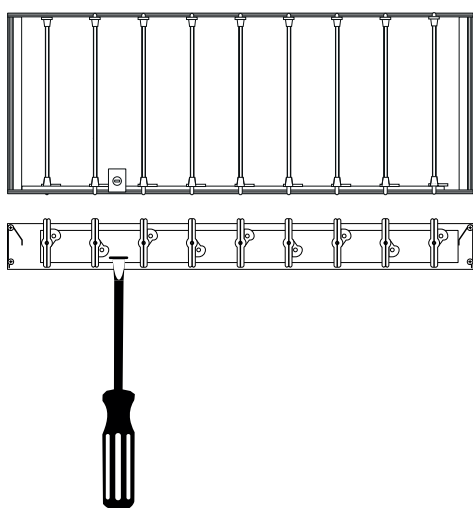
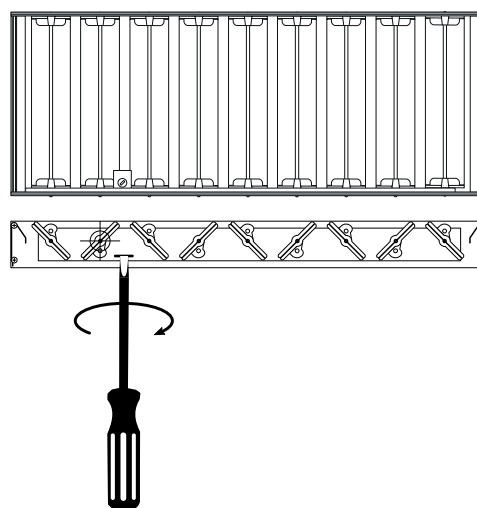
H \ L	150	200	250	300	350	400	450	500	550	600	650	700	750	800	850	900	950	1000
75	*	*	*	*	*	*	*	*	*	*	*	*	*	*	*	*	*	*
100	*	*	*	*	*	*	*	*	*	*	*	*	*	*	*	*	*	*
125	*	*	*	*	*	*	*	*	*	*	*	*	*	*	*	*	*	*
150	*	*	*	*	*	*	*	*	*	*	*	*	*	*	*	*	*	*
200	*	*	*	*	*	*	*	*	*	*	*	*	*	*	*	*	*	*
250	*	*	*	*	*	*	*	*	*	*	*	*	*	*	*	*	*	*
300	*	*	*	*	*	*	*	*	*	*	*	*	*	*	*	*	*	*
350	*	*	*	*	*	*	*	*	*	*	*	*	*	*	*	*	*	*
400	*	*	*	*	*	*	*	*	*	*	*	*	*	*	*	*	*	*

Accesorios

FUNCIONAMIENTO E-R:

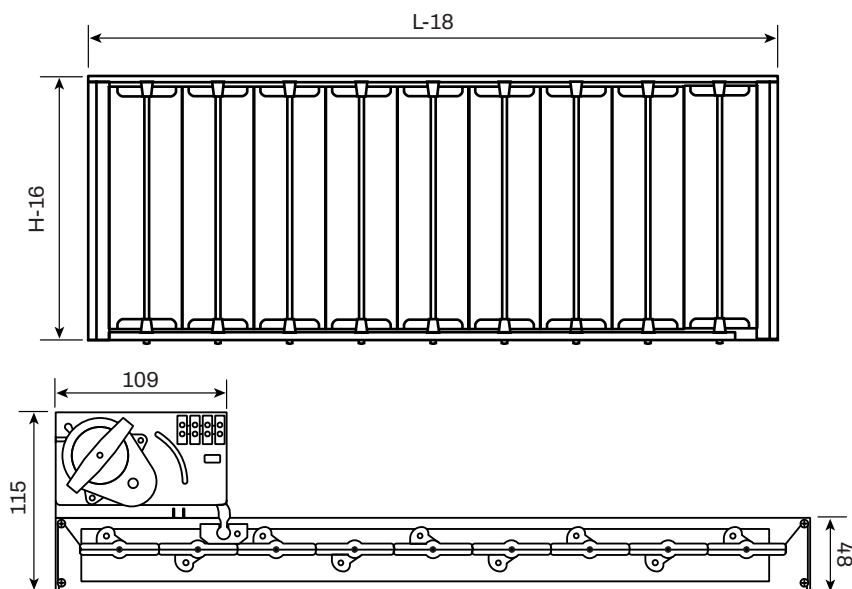


1. Girar corona mediante un destornillador hasta conseguir el grado de apertura deseado.

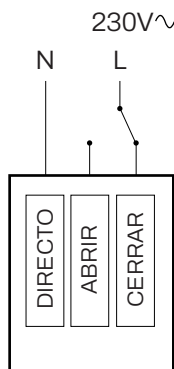
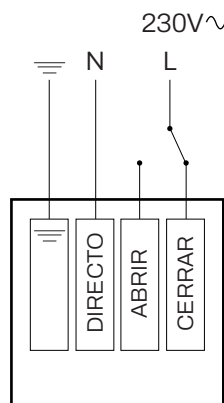


Accesorios

E-RM: Motorización de la compuerta de regulación. Puede ser de 24 V o 220 V, según se especifique en el pedido.



Esquema eléctrico:

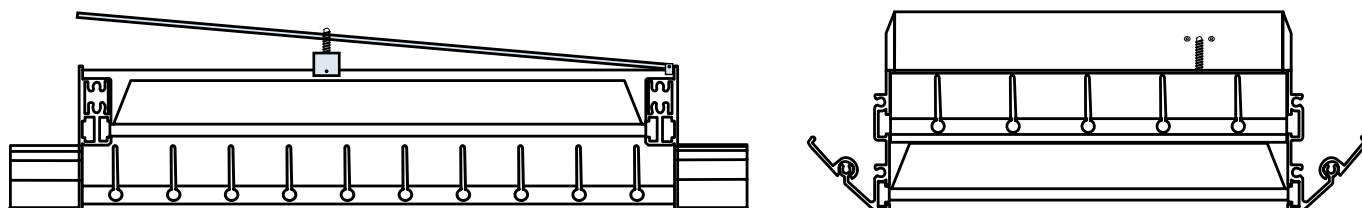


Características eléctricas

Voltaje	230 / 24 V~
Tipo de actuación	Todo/nada
Tolerancia del voltaje	-10%.....+15%
Frecuencia	50 Hz
Potencia nominal	1,5 W
Control	3 puntos (todo - nada)
Final de carrera	No
Tiempo de maniobra (apertura o cierre)	12 s
Mantenimiento	No precisa
Temperatura de operación	-15.....+55°C
Temperatura de almacenamiento	-20.....+60°C

Accesorios

E-C: Captador de caudal de aire. Se regula mediante un tornillo el cual se enrosca o desenrosca en función de si queremos impulsar menor o mayor caudal. Se ha de tener en cuenta que la obertura del captador se encuentra en sentido contrario al flujo de aire.



Tablas de selección

ALTURA	LONGITUD														
250											425		525		625
200									425		525	625			
150						425	525		625			825		1025	
125					425	525	625		825		1025				
100				425	525	625	825		1025						
75	225	425	525	625	825	1025									

[m³/h]

200	Vel. [m/s]	7,2	3,7	3											
	P [Pa]	3,5	0,9	0,6											
	Nv. Son [dB(A)]	27	<15	<15											
	Al. [m]	11,9	7,2	6,2											
250	Vel. [m/s]		4,6	3,7	3,1										
	P [Pa]		1,4	0,9	0,6										
	Nv. Son [dB(A)]		19	15	<15										
	Al. [m]		9	7,7	6,7										
300	Vel. [m/s]		5,5	4,4	3,7										
	P [Pa]		2	1,3	0,9										
	Nv. Son [dB(A)]		23	19	16										
	Al. [m]		10,7	9,1	8										
350	Vel. [m/s]		6,5	5,2	4,3										
	P [Pa]		2,8	1,8	1,3										
	Nv. Son [dB(A)]		27	23	19										
	Al. [m]		12,4	10,6	9,3										
400	Vel. [m/s]		7,4	5,9	5										
	P [Pa]		3,6	2,3	1,8										
	Nv. Son [dB(A)]		31	26	23										
	Al. [m]		14,1	12	10,5										
450	Vel. [m/s]		8,3	6,7	5,6										
	P [Pa]		4,6	3	2,1										
	Nv. Son [dB(A)]		34	29	26										
	Al. [m]		15,8	13,5	11,8										
500	Vel. [m/s]			7,4	6,2										
	P [Pa]			3,7	2,6										
	Nv. Son [dB(A)]			32	29										
	Al. [m]			14,9	13,4										
550	Vel. [m/s]			8,2	6,8										
	P [Pa]			4,4	3,1										
	Nv. Son [dB(A)]			34	31										
	Al. [m]			16,4	14,4										
600	Vel. [m/s]				7,4										
	P [Pa]				3,9										
	Nv. Son [dB(A)]				34										
	Al. [m]				16,1										
650	Vel. [m/s]				8,1	6,6	5,3	4,2	3,7	3,5	3	2,7			
	P [Pa]				4,6	3	1,8	1,2	0,9	0,8	0,6	0,4			
	Nv. Son [dB(A)]				36	32	27	22	20	19	16	<15			
	Al. [m]				16,9	14,8	12,3	10,5	9,7	9,2	8,3	7,3			
700	Vel. [m/s]				7,1	5,7	4,6	4	3,8	3,2	2,9	2,6			
	P [Pa]				3,5	2,1	1,3	1,1	0,9	0,7	0,5	0,4			
	Nv. Son [dB(A)]				34	29	24	22	21	18	<15	<15			
	Al. [m]				15,9	13,2	11,2	10,4	9,9	8,9	7,8	7,5			
750	Vel. [m/s]				6,1	4,9	4,3	4,1	3,5	3,1	2,8	2,5	2,3		
	P [Pa]				2,4	1,5	1,3	1,1	0,8	0,6	0,5	0,4	0,4		
	Nv. Son [dB(A)]				30	26	24	22	20	16	<15	<15	<15	<15	
	Al. [m]				14,1	12	11,2	10,5	9,5	8,4	8	7,3	7		
800	Vel. [m/s]				6,5	5,2	4,6	4,4	3,7	3,3	2,9	2,6	2,5		
	P [Pa]				2,7	1,7	1,4	1,2	0,9	0,6	0,6	0,4	0,4		
	Nv. Son [dB(A)]				32	28	26	24	21	18	17	15	<14		
	Al. [m]				15	12,8	11,9	11,2	10,1	8,9	8,5	7,8	7,5		

Vel = Velocidad efectiva

P = Pérdida de carga

Nv. Son = Nivel de ruido

Al = Alcance del dardo de aire (0,25 m/s)

Tablas de selección

ALTURA	LONGITUD													
250							425		525		625		825	1025
200				425			525	625				825	1025	
150		425	525		625					1025				
100	625													
75														

[m³/h]

850	Vel. [m/s]	7,2	6,9	5,5	4,9	4,6	3,9	3,3	3,1	2,8	2,6			
	P [Pa]	3,6	3,1	2	1,6	1,4	1	0,7	0,6	0,5	0,5			
	Nv. Son [dB(A)]	35	33	29	27	26	23	19	18	16	<15			
	Al. [m]	16,8	15,9	13,6	12,6	11,9	10,7	9,4	9	8,3	7,9			
900	Vel. [m/s]		7,3	5,9	5,2	4,9	4,2	3,5	3,3	3,0	2,8	2,6		
	P [Pa]		3,4	2,2	1,8	1,5	1,2	0,8	0,7	0,6	0,5	0,4		
	Nv. Son [dB(A)]		35	31	29	27	24	21	20	18	16	15		
	Al. [m]		16,8	14,3	13,3	12,6	11,3	10	9,5	8,7	8,4	8		
950	Vel. [m/s]			6,2	5,5	5,2	4,4	3,7	3,5	3,1	2,9	2,8		
	P [Pa]			2,5	2	1,7	1,3	0,9	0,8	0,6	0,6	0,5		
	Nv. Son [dB(A)]			32	30	28	26	22	21	19	17	17		
	Al. [m]			15,1	14	13,2	12,0	10,5	10	9,2	8,8	8,4		
1000	Vel. [m/s]			6,5	5,8	5,4	4,6	3,9	3,7	3,3	3,1	2,9		
	P [Pa]			2,7	2,2	1,9	1,4	1	0,9	0	0,6	0,5		
	Nv. Son [dB(A)]			33	31	30	27	23	22	20	19	18		
	Al. [m]			15,9	14,7	13,9	12,6	11	10,5	9,7	9,3	8,9		
1100	Vel. [m/s]				6,3	6,0	5,1	4,3	4,1	3,6	3,4	3,2	2,6	
	P [Pa]				2,7	2,3	1,7	1,2	1,1	0,9	0,8	0,7	0,4	
	Nv. Son [dB(A)]				34	32	29	26	25	23	21	20	16	
	Al. [m]				16,2	15,3	13,8	12,1	11,5	10,6	10,1	9,7	8,3	
1200	Vel. [m/s]					6,5	5,6	4,6	4,4	3,9	3,7	3,5	2,8	
	P [Pa]					2,7	2,1	1,4	1,3	1,0	0,9	0,8	0,5	
	Nv. Son [dB(A)]					34	32	28	27	25	23	23	18	
	Al. [m]					16,6	15	13,2	12,6	11,6	11	10,6	9	
1300	Vel. [m/s]						6,0	5,0	4,8	4,3	4,0	3,8	3,0	2,4
	P [Pa]						2,4	1,7	1,5	1,2	1	0,9	0,6	0,4
	Nv. Son [dB(A)]						34	30	29	27	25	25	20	16
	Al. [m]						16,2	14,2	13,6	12,5	11,9	11,4	9,7	8,2
1400	Vel. [m/s]						6,4	5,4	5,2	4,6	4,3	4,1	3,3	2,6
	P [Pa]						2,7	2	1,7	1,4	1,2	1,1	0,7	0,4
	Nv. Son [dB(A)]						35	32	31	29	27	27	22	18
	Al. [m]						17,1	15,3	14,6	13,4	12,8	12,3	10,4	8,8
1500	Vel. [m/s]							5,8	5,5	4,9	4,6	4,4	3,5	2,8
	P [Pa]							2,3	2	1,6	1,4	1,2	0,8	0,5
	Nv. Son [dB(A)]							34	33	31	29	28	24	20
	Al. [m]							16,3	15,6	14,3	13,7	13,1	11,2	9,4
1600	Vel. [m/s]									5,3	4,9	4,7	3,7	3,0
	P [Pa]									1,8	1,6	1,4	0,9	0,6
	Nv. Son [dB(A)]									32	31	30	26	21
	Al. [m]									15,3	14,6	14	11,9	10
1700	Vel. [m/s]									5,6	5,2	5,0	4,0	3,2
	P [Pa]									2,1	1,8	1,6	1	0,6
	Nv. Son [dB(A)]									34	32	32	27	23
	Al. [m]									16,2	15,5	14,8	12,6	10,7
1900	Vel. [m/s]												4,4	3,5
	P [Pa]												1,3	0,8
	Nv. Son [dB(A)]												30	25
	Al. [m]													11,9
2100	Vel. [m/s]												4,9	3,9
	P [Pa]												1,6	1
	Nv. Son [dB(A)]												33	28
	Al. [m]												15,5	13,1
2300	Vel. [m/s]												5,4	4,3
	P [Pa]												1,9	1,2
	Nv. Son [dB(A)]												35	30
	Al. [m]												16,9	14,3

Vel = Velocidad efectiva

P = Pérdida de carga

Nv. Son = Nivel de ruido

Al = Alcance del dardo de aire (0,25 m/s)

Áreas efectivas (m²)

H \ L	225	425	525	625	825	1025
75	0,008	0,015	0,019	0,022	0,003	0,037
100		0,022	0,027	0,033	0,044	0,054
125		0,029	0,036	0,043	0,057	0,071
150		0,034	0,043	0,051	0,068	0,085
200		0,048	0,060	0,072	0,095	0,119
250		0,061	0,075	0,090	0,120	0,149

EJEMPLO DE SELECCIÓN DE DIFUSOR

Datos:

- Caudal a impulsar Q = 500 m³/h
- Nivel sonoro Nv. Son = 30 dB(A)

ALTURA	LONGITUD																
250													425		525		625
200									425		525		625				
150							425	525		625			825		1025		
125					425		525	625		825			1025				
100				425	525	625		825		1025							
75	425	525	625		825		1025										

[m³/h]

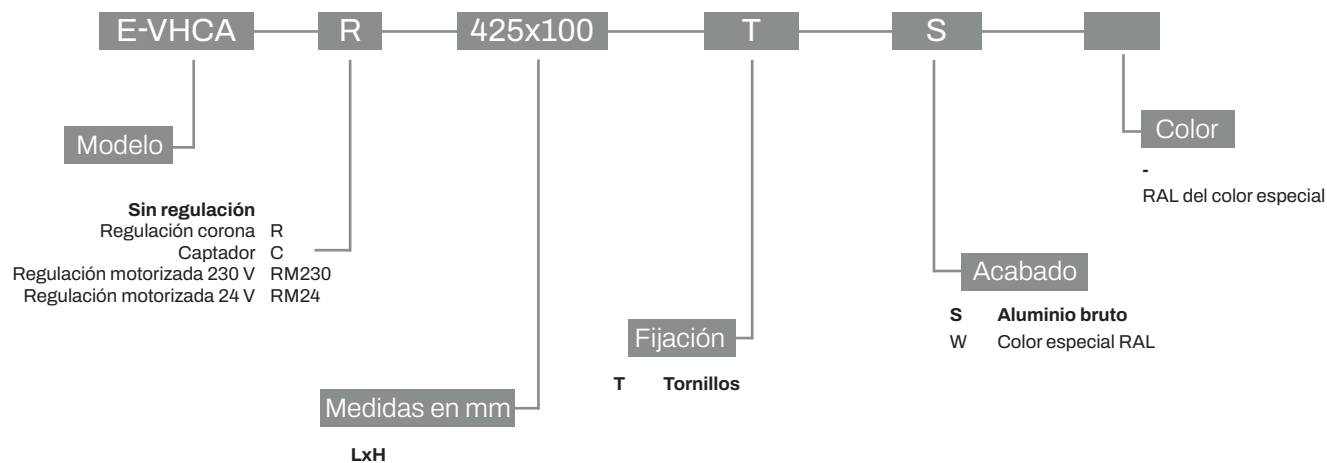
500	Vel. [m/s]		7,4	6,2	5,1	4	3,3	2,9	2,7	1,9	1,7						
	P [Pa]		3,7	2,6	2,7	1,8	1,2	1,1	0,7	2,6	0,5						
	Nv. Son [dB(A)]		32	29	28	25	21	20	16	<15	<15						
	Al. [m]		14,9	13,4	13,1	11,5	10,1	9,5	8,1	7,6	7,1						

Resultados:

Medida	625mm x 75mm
Velocidad	Vel. = 5,5 m/s
Pérdida de carga	P = 2,6 mm.c.a.
Nivel Sonoro	Nv. Son = 29 dB(A)
Alcance	Al = 13,4 m

Referencia de pedido

E-VHCA



Nota: Las opciones señaladas en negrita serán las que se utilizarán en caso de no especificación por parte del cliente.

Ejemplo: E-VHCA-425 X 100 – T – S: Rejilla E-VHCA de 425 mm de longitud y 100 mm de altura fijación tornillos acabado aluminio bruto.

A modern office interior with several desks, each equipped with a computer monitor and a chair. The room features large, white, cylindrical air conditioning ducts running across the ceiling. A large potted plant is visible in the background. The overall atmosphere is clean and professional.

Euroclima

D I F U S I Ó N

Euroclima Difusión S.A.
Manlleu, Barcelona, España

T. +34 93 307 55 00

info@euroclima.es
www.euroclima.es